



PREFEITURA MUNICIPAL DE ITATINGA/SP
DIRETORIA DE ENGENHARIA
CNPJ nº 46.634.127/0001-63

PLANILHA ORÇAMENTÁRIA

OBRA	Reforma e adaptação de prédio municipal para instalação da Casa do Cidadão no Distrito do Lobo	BDI	20,00%	DATA	29/03/2023
ENDEREÇO	Rua Yolanda Tavares Barbosa, s/n, Distrito do Lobo, Itatinga/SP				

Item	Código CDHU	Descrição	Quantidade	Unidade	Custo unitário (sem BDI)	Custo unitário (com BDI)	Preço total (R\$)	%
1	SERVIÇOS PRELIMINARES						R\$ 20.517,23	3,34%
1.1	02.08.050	Placa em lona com impressão digital e estrutura em madeira	3,00	m ³	R\$ 171,96	R\$ 206,35	R\$ 619,06	0,10%
1.2	02.03.120	Tapume fixo para fechamento de áreas, com portão	154,20	m ²	R\$ 98,43	R\$ 118,12	R\$ 18.213,25	2,96%
1.3	28.20.070	Ferragem para portão de tapume	1,00	cj	R\$ 648,58	R\$ 778,30	R\$ 778,30	0,13%
1.4	03.02.040	Demolição manual de alvenaria de elevação ou elemento vazado, incluindo revestimento	3,80	m ³	R\$ 67,48	R\$ 80,98	R\$ 307,71	0,05%
1.5	05.07.040	Remoção de entulho separado de obra com caçamba metálica - terra, alvenaria, concreto, argamassa, madeira, papel, plástico ou metal	4,94	m ³	R\$ 101,03	R\$ 121,24	R\$ 598,91	0,10%
2	FUNDAÇÃO						R\$ 15.087,18	2,45%
2.1	06.02.020	Escavação manual em solo de 1ª e 2ª categoria em vala ou cava até 1,5 m	2,40	m ³	R\$ 50,61	R\$ 60,73	R\$ 145,76	0,02%
2.2	09.01.020	Forma em madeira comum para fundação	25,56	m ²	R\$ 92,50	R\$ 111,00	R\$ 2.837,16	0,46%
2.3	17.01.040	Lastro de concreto impermeabilizado	0,48	m ³	R\$ 652,59	R\$ 783,11	R\$ 375,89	0,06%
2.4	11.03.090	Concreto preparado no local, fck = 20 MPa	1,92	m ³	R\$ 477,29	R\$ 572,75	R\$ 1.099,68	0,18%
2.5	11.16.040	Lançamento e adensamento de concreto ou massa em fundação	1,92	m ³	R\$ 142,28	R\$ 170,74	R\$ 327,81	0,05%
2.6	10.01.040	Armadura em barra de aço CA-50 (A ou B) fyk = 500 MPa	157,71	kg	R\$ 10,94	R\$ 13,13	R\$ 2.070,42	0,34%
2.7	10.01.060	Armadura em barra de aço CA-60 (A ou B) fyk = 600 MPa	27,60	kg	R\$ 12,17	R\$ 14,60	R\$ 403,07	0,07%
2.8	14.01.020	Alvenaria de embasamento em tijolo maciço comum	0,39	m ³	R\$ 838,12	R\$ 1.005,74	R\$ 392,24	0,06%
2.9	12.01.021	Broca em concreto armado diâmetro de 20 cm - completa	108,00	m	R\$ 57,37	R\$ 68,84	R\$ 7.435,15	1,21%
3	ESTRUTURA						R\$ 63.239,85	10,29%
3.1	09.01.030	Forma em madeira comum para estrutura	63,18	m ²	R\$ 238,00	R\$ 285,60	R\$ 18.044,21	2,93%
3.2	11.03.090	Concreto preparado no local, fck = 20 MPa	2,75	m ³	R\$ 477,29	R\$ 572,75	R\$ 1.575,06	0,26%
3.3	11.16.060	Lançamento e adensamento de concreto ou massa em estrutura	2,75	m ³	R\$ 98,28	R\$ 117,94	R\$ 324,32	0,05%
3.4	10.01.040	Armadura em barra de aço CA-50 (A ou B) fyk = 500 MPa	265,33	kg	R\$ 10,94	R\$ 13,13	R\$ 3.483,25	0,57%
3.5	10.01.060	Armadura em barra de aço CA-60 (A ou B) fyk = 600 MPa	41,13	kg	R\$ 12,17	R\$ 14,60	R\$ 600,66	0,10%
3.6	13.01.130	Laje pré-fabricada mista vigota treliçada/lajota cerâmica - LT 12 (8+4) e capa com concreto de 25 MPa	185,57	m ²	R\$ 165,97	R\$ 199,16	R\$ 36.958,86	6,01%

3.7	13.01.150	Laje pré-fabricada mista vigota treliçada/lajota cerâmica - LT 16 (12+4) e capa com concreto de 25 MPa	10,92	m²	R\$ 171,97	R\$ 206,36	R\$ 2.253,49	0,37%
4	ELEMENTOS DE VEDAÇÃO VERTICAL						R\$ 16.142,42	2,62%
4.1	14.10.111	Alvenaria de bloco de concreto de vedação de 14 x 19 x 39 cm - classe C	165,35	m²	R\$ 78,14	R\$ 93,77	R\$ 15.504,54	2,52%
4.2	14.30.020	Divisória em placas de granilite com espessura de 3 cm	2,20	m²	R\$ 241,62	R\$ 289,94	R\$ 637,88	0,10%
5	ESQUADRIAS, VIDROS E CORRIMÃO						R\$ 81.659,53	13,28%
5.1	23.09.050	Porta lisa com batente madeira - 90 x 210 cm	14,00	un	R\$ 638,75	R\$ 766,50	R\$ 10.731,00	1,75%
5.2	05.01.108 (**)	PM-76 Porta sarrafeada maciça p/ sanitário acessível - Batente de madeira	1,00	un	R\$ 1.486,46	R\$ 1.783,75	R\$ 1.783,75	0,29%
5.3	23.09.600	Porta lisa com batente metálico - 60 x 180 cm	1,00	un	R\$ 1.241,99	R\$ 1.490,39	R\$ 1.490,39	0,24%
5.4	28.20.600	Fechadura de centro com cilindro para porta em vidro temperado	1,00	un	R\$ 224,50	R\$ 269,40	R\$ 269,40	0,04%
5.5	28.01.040	Ferragem completa com maçaneta tipo alavanca, para porta interna com 1 folha	14,00	cj	R\$ 321,93	R\$ 386,32	R\$ 5.408,42	0,88%
5.6	28.01.070	Ferragem completa para porta de box de WC tipo livre/ocupado	1,00	cj	R\$ 274,79	R\$ 329,75	R\$ 329,75	0,05%
5.7	25.01.050	Caixilho em alumínio maxim-ar com vidro, linha comercial	2,34	m²	R\$ 758,08	R\$ 909,70	R\$ 2.128,69	0,35%
5.8	25.01.070	Caixilho em alumínio de correr com vidro, linha comercial	20,70	m²	R\$ 342,14	R\$ 410,57	R\$ 8.498,76	1,38%
5.9	34.05.310	Gradil de ferro perfilado, tipo parque	36,33	m²	R\$ 644,56	R\$ 773,47	R\$ 28.100,24	4,57%
5.10	34.05.320	Portão de ferro perfilado, tipo parque	12,39	m²	R\$ 878,91	R\$ 1.054,69	R\$ 13.067,63	2,13%
5.11	26.02.040	Vidro temperado incolor de 8 mm	4,30	m²	R\$ 290,67	R\$ 348,80	R\$ 1.499,86	0,24%
5.12	24.03.310	Corrimão tubular em aço galvanizado, diâmetro 1 1/2"	33,30	m	R\$ 209,00	R\$ 250,80	R\$ 8.351,64	1,36%
6	SOLEIRAS, PEITORIS E BANCADAS						R\$ 9.707,52	1,58%
6.1	19.01.062	Peitoril e/ou soleira em granito, espessura de 2 cm e largura até 20 cm, acabamento polido	24,90	m	R\$ 155,28	R\$ 186,34	R\$ 4.639,77	0,76%
6.2	44.02.062	Tampo/bancada em granito, com frontão, espessura de 2 cm, acabamento polido	5,21	m²	R\$ 810,58	R\$ 972,69	R\$ 5.067,75	0,82%
7	PISOS						R\$ 61.500,89	10,00%
7.1	17.01.060	Regularização de piso com nata de cimento e adesivo de alto desempenho	218,27	m²	R\$ 29,20	R\$ 35,04	R\$ 7.648,18	1,24%
7.2	18.08.032	Revestimento em porcelanato esmaltado antiderrapante para área externa e ambiente com alto tráfego, grupo de absorção Bla, assentado com argamassa colante industrializada, rejuntado	52,93	m²	R\$ 131,46	R\$ 157,75	R\$ 8.349,81	1,36%
7.3	18.08.042	Rodapé em porcelanato esmaltado antiderrapante para área externa e ambiente com alto tráfego, grupo de absorção Bla, assentado com argamassa colante industrializada, rejuntado	26,65	m	R\$ 26,80	R\$ 32,16	R\$ 857,06	0,14%

7.4	18.08.090	Revestimento em porcelanato esmaltado acetinado para área interna e ambiente com acesso ao exterior, grupo de absorção Bla, resistência química B, assentado com argamassa colante industrializada, rejuntado	165,34	m ²	R\$ 128,10	R\$ 153,72	R\$ 25.416,06	4,13%
7.5	18.08.100	Rodapé em porcelanato esmaltado acetinado para área interna e ambiente com acesso ao exterior, grupo de absorção Bla, resistência química B, assentado com argamassa colante industrializada, rejuntado	89,35	m	R\$ 26,21	R\$ 31,45	R\$ 2.810,24	0,46%
7.6	54.04.342	Pavimentação em lajota de concreto 35 MPa, espessura 6 cm, colorido, tipos: raquete, retangular, sextavado e 16 faces, com rejunte em areia	136,57	m ²	R\$ 100,19	R\$ 120,23	R\$ 16.419,54	2,67%
8	REVESTIMENTOS						R\$ 66.095,91	10,75%
8.1	17.02.020	Chapisco	872,87	m ²	R\$ 6,21	R\$ 7,45	R\$ 6.504,63	1,06%
8.2	17.02.120	Emboço comum	872,87	m ²	R\$ 20,34	R\$ 24,41	R\$ 21.305,01	3,46%
8.3	17.02.220	Reboco	872,87	m ²	R\$ 11,41	R\$ 13,69	R\$ 11.951,34	1,94%
8.4	87273 (*)	Revestimento cerâmico para paredes internas com placas tipo esmaltada extra de dimensões 33 x 45 cm aplicadas na altura inteira das paredes. AF_02_2023	235,53	m ²	R\$ 75,71	R\$ 90,85	R\$ 21.398,19	3,48%
8.5	21.03.151	Revestimento em placas de alumínio composto "ACM", espessura de 4 mm e acabamento em PVDF	5,63	m ²	R\$ 730,72	R\$ 876,86	R\$ 4.936,74	0,81%
9	IMPERMEABILIZAÇÃO						R\$ 3.145,89	0,51%
9.1	32.16.010	Impermeabilização em pintura de asfalto oxidado com solventes orgânicos, sobre massa	125,75	m ²	R\$ 18,18	R\$ 21,82	R\$ 2.743,36	0,44%
9.2	32.16.050	Impermeabilização em membrana à base de polímeros acrílicos, na cor branca	5,70	m ²	R\$ 58,85	R\$ 70,62	R\$ 402,53	0,07%
10	COBERTURA E SISTEMA PREDIAL DE ÁGUAS PLUVIAIS						R\$ 104.283,20	16,96%
10.1	16.13.130	Telhamento em chapa de aço com pintura poliéster, tipo sanduíche, espessura de 0,50 mm, com poliestireno expandido	233,34	m ²	R\$ 199,24	R\$ 239,09	R\$ 55.788,79	9,07%
10.2	16.12.220	Cumeeira em chapa de aço pré-pintada com epóxi e poliéster, perfil ondulado, com espessura de 0,50 mm	11,90	m	R\$ 121,26	R\$ 145,51	R\$ 1.731,59	0,28%
10.3	92580 (*)	Trama de aço composta por terças para telhados de até 2 águas para telha ondulada de fibrocimento, metálica, plástica ou termoacústica, incluso transporte vertical. AF_07/2019	233,34	m ²	R\$ 59,13	R\$ 70,96	R\$ 16.556,87	2,69%
10.4	94226 (*)	Subcobertura com manta plástica revestida por película de alumínio, incluso transporte vertical	233,34	m ²	R\$ 20,91	R\$ 25,09	R\$ 5.854,97	0,95%
10.5	94231 (*)	Rufo em chapa de aço galvanizado número 24, corte de 25 cm, incluso transporte vertical. AF_07/2019	92,45	m	R\$ 52,81	R\$ 63,37	R\$ 5.858,74	0,95%
10.6	16.33.022	Calha, rufo, afins em chapa galvanizada nº 24 - corte 0,33 m	27,10	m	R\$ 100,06	R\$ 120,07	R\$ 3.253,95	0,53%

10.7	89578 (*)	Tubo PVC, Série R, Água Pluvial, DN 100 mm, fornecido e instalado em condutores verticais de águas pluviais. AF_06_2022	28,00	m	R\$ 36,42	R\$ 43,70	R\$ 1.223,71	0,20%
10.8	89512 (*)	Tubo PVC, Série R, Água Pluvial, DN 100 mm, fornecido e instalado em ramal de encaminhamento. AF_06_2022	60,00	m	R\$ 53,80	R\$ 64,56	R\$ 3.873,60	0,63%
10.9	16.05.012 (**)	CA-11 Caixa de areia com grelha	5,00	un	R\$ 590,40	R\$ 708,48	R\$ 3.542,40	0,58%
10.10	16.05.030 (**)	CA-20 Canaleta de águas pluviais em concreto (15 cm)	7,25	m	R\$ 154,78	R\$ 185,73	R\$ 1.346,54	0,22%
10.11	16.05.043 (**)	TC-06 Tampa em grelha de ferro galvanizado p/ canaleta (20 cm)	7,25	m	R\$ 603,68	R\$ 724,42	R\$ 5.252,04	0,86%
11	FORRO						R\$ 17.540,88	2,85%
11.1	22.02.030	Forro em painéis de gesso acartonado, espessura de 12,5 mm, fixo	143,35	m²	R\$ 101,97	R\$ 122,36	R\$ 17.540,88	2,85%
12	INSTALAÇÕES E APARELHOS HIDROSSANITÁRIOS						R\$ 33.014,99	5,37%
12.1	08.01.002 (**)	AC-05 Abrigo e cavalete de 1" completo 85 x 65 x 30 cm	1,00	un	R\$ 1.734,76	R\$ 2.081,72	R\$ 2.081,72	0,34%
12.2	95469 (*)	Vaso sanitário sifonado convencional com louça branca - Fornecimento e instalação. AF_01/2020	3,00	un	R\$ 281,94	R\$ 338,33	R\$ 1.014,98	0,16%
12.3	44.20.280	Tampa de plástico para bacia sanitária	3,00	un	R\$ 43,65	R\$ 52,38	R\$ 157,14	0,02%
12.4	44.01.200	Mictório de louça sifonado auto aspirante	1,00	un	R\$ 457,44	R\$ 548,93	R\$ 548,93	0,09%
12.5	44.20.230	Tubo de ligação para sanitário	3,00	un	R\$ 41,18	R\$ 49,42	R\$ 148,25	0,02%
12.6	44.20.130	Tubo de ligação para mictório, DN= 1/2"	1,00	un	R\$ 69,97	R\$ 83,96	R\$ 83,96	0,01%
12.7	44.03.080	Porta-papel de louça de embutir	3,00	un	R\$ 68,36	R\$ 82,03	R\$ 246,10	0,04%
12.8	44.01.270	Cuba de louça de embutir oval	2,00	un	R\$ 133,09	R\$ 159,71	R\$ 319,42	0,05%
12.9	44.06.300	Cuba em aço inoxidável simples de 400x340x140mm	3,00	un	R\$ 266,23	R\$ 319,48	R\$ 958,43	0,16%
12.10	08.16.091 (**)	BR-03 Conjunto lavatório e bacia acessíveis	1,00	cj	R\$ 3.508,67	R\$ 4.210,41	R\$ 4.210,41	0,68%
12.11	44.01.610	Lavatório de louça para canto, sem coluna - sem pertences	1,00	un	R\$ 234,58	R\$ 281,50	R\$ 281,50	0,05%
12.12	44.03.645	Torneira de mesa automática, acionamento hidromecânico, em latão cromado, DN= 1/2" ou 3/4"	1,00	un	R\$ 157,43	R\$ 188,92	R\$ 188,92	0,03%
12.13	44.03.300	Torneira clínica com volante tipo alavanca	4,00	un	R\$ 351,88	R\$ 422,26	R\$ 1.689,02	0,27%
12.14	44.03.315	Torneira de mesa com bica móvel e alavanca	1,00	un	R\$ 126,38	R\$ 151,66	R\$ 151,66	0,02%
12.15	44.03.370	Torneira curta com rosca para uso geral, em latão fundido sem acabamento, DN= 1/2"	5,00	un	R\$ 47,76	R\$ 57,31	R\$ 286,56	0,05%
12.16	44.20.010	Sifão plástico sanfonado universal de 1"	1,00	un	R\$ 28,18	R\$ 33,82	R\$ 33,82	0,01%
12.17	44.20.110	Engate flexível de PVC DN= 1/2"	1,00	un	R\$ 11,55	R\$ 13,86	R\$ 13,86	0,01%
12.18	49.01.016	Caixa sifonada de PVC rígido de 100 x 100 x 50 mm, com grelha	10,00	un	R\$ 81,51	R\$ 97,81	R\$ 978,12	0,16%
12.19	49.04.010	Ralo seco em PVC rígido de 100 x 40 mm, com grelha	1,00	un	R\$ 79,03	R\$ 94,84	R\$ 94,84	0,02%
12.20	47.04.040	Válvula de descarga com registro próprio, DN= 1 1/2"	3,00	un	R\$ 325,98	R\$ 391,18	R\$ 1.173,53	0,19%
12.21	47.02.020	Registro de gaveta em latão fundido cromado com canopla, DN= 3/4" - linha especial	8,00	un	R\$ 108,73	R\$ 130,48	R\$ 1.043,81	0,17%
12.22	46.01.020	Tubo de PVC rígido soldável marrom, DN= 25 mm, (3/4"), inclusive conexões	81,00	m	R\$ 27,85	R\$ 33,42	R\$ 2.707,02	0,44%

12.23	46.01.030	Tubo de PVC rígido soldável marrom, DN= 32 mm, (1"), inclusive conexões	12,00	m	R\$ 36,92	R\$ 44,30	R\$ 531,65	0,09%
12.24	46.01.050	Tubo de PVC rígido soldável marrom, DN= 50 mm, (1 1/2'), inclusive conexões	37,00	m	R\$ 48,79	R\$ 58,55	R\$ 2.166,28	0,35%
12.25	46.02.010	Tubo de PVC rígido branco, pontas lisas, soldável, linha esgoto série normal, DN= 40 mm, inclusive conexões	25,00	m	R\$ 33,11	R\$ 39,73	R\$ 993,30	0,16%
12.26	46.02.050	Tubo de PVC rígido branco PxB com virola e anel de borracha, linha esgoto série normal, DN= 50 mm, inclusive conexões	5,00	m	R\$ 41,68	R\$ 50,02	R\$ 250,08	0,04%
12.27	46.02.070	Tubo de PVC rígido branco PxB com virola e anel de borracha, linha esgoto série normal, DN= 100 mm, inclusive conexões	49,00	m	R\$ 70,81	R\$ 84,97	R\$ 4.163,63	0,68%
12.28	16.08.028 (**)	CI-01 Caixa de inspeção 60 cm x 60 cm para esgoto	6,00	un	R\$ 612,97	R\$ 735,56	R\$ 4.413,38	0,72%
12.29	49.03.036	Caixa de gordura em PVC com tampa reforçada - capacidade 19 litros	1,00	un	R\$ 390,62	R\$ 468,74	R\$ 468,74	0,08%
12.30	44.01.360	Tanque de louça com coluna de 18 a 20 litros	1,00	un	R\$ 695,06	R\$ 834,07	R\$ 834,07	0,14%
12.31	43.02.140	Chuveiro elétrico de 5.500 W / 220 V em PVC	1,00	un	R\$ 115,47	R\$ 138,56	R\$ 138,56	0,02%
12.32	102607 (*)	Caixa d'água em polietileno, 1000 litros - Fornecimento e instalação. AF_06/2021	1,00	un	R\$ 437,99	R\$ 525,59	R\$ 525,59	0,08%
12.33	48.05.010	Torneira de boia, DN = 3/4"	1,00	un	R\$ 98,09	R\$ 117,71	R\$ 117,71	0,02%
13	INSTALAÇÕES ELÉTRICAS						R\$ 64.616,66	10,51%
13.1	09.02.020 (**)	AE-23 Abrigo e entrada de energia padrão MULTI 200 CPFL categoria C-4	1,00	un	R\$ 4.969,07	R\$ 5.962,88	R\$ 5.962,88	0,97%
13.2	37.24.044	Dispositivo de proteção contra surto, 4 polos, suportabilidade <= 2,5 kV, 3F+N, Un até 240/415V, curva de ensaio 8/20µs, In=20kA/40kA - classe 2	1,00	un	R\$ 2.811,96	R\$ 3.374,35	R\$ 3.374,35	0,55%
13.3	40.02.060	Caixa de passagem em chapa, com tampa parafusada, 200 x 200 x 100 mm	2,00	un	R\$ 39,09	R\$ 46,91	R\$ 93,82	0,02%
13.4	40.02.020	Caixa de passagem em chapa, com tampa parafusada, 100 x 100 x 80 mm	10,00	un	R\$ 25,64	R\$ 30,77	R\$ 307,68	0,05%
13.5	101880 (*)	Quadro de distribuição de energia em chapa de aço galvanizado, de embutir, com barramento trifásico, para 30 disjuntores DIN 150A - Fornecimento e instalação. AF_10/2020	1,00	un	R\$ 627,44	R\$ 752,93	R\$ 752,93	0,12%
13.6	09.04.085 (**)	Terra completo 1 haste Ø 19mm com caixa de inspeção	1,00	un	R\$ 359,68	R\$ 431,62	R\$ 431,62	0,07%
13.7	39.04.050	Cabo de cobre nu, têmpera mole, classe 2, de 16 mm²	5,00	m	R\$ 15,45	R\$ 18,54	R\$ 92,70	0,02%
13.8	38.13.020	Eletroduto corrugado em polietileno de alta densidade, DN= 50 mm, com acessórios	8,00	m	R\$ 12,51	R\$ 15,01	R\$ 120,10	0,02%
13.9	39.21.090	Cabo de cobre flexível de 50 mm², isolamento 0,6/1kV - isolação HEPR 90°C	32,00	m	R\$ 45,48	R\$ 54,58	R\$ 1.746,43	0,28%

13.10	37.13.800	Mini-disjuntor termomagnético, unipolar 127/220 V, corrente de 10 A até 32 A	10,00	un	R\$ 20,51	R\$ 24,61	R\$ 246,12	0,04%
13.11	37.13.840	Mini-disjuntor termomagnético, bipolar 220/380 V, corrente de 10 A até 32 A	5,00	un	R\$ 51,70	R\$ 62,04	R\$ 310,20	0,05%
13.12	101895 (*)	Disjuntor termomagnético tripolar, corrente nominal de 125 A - Fornecimento e instalação. AF_10/2020	1,00	un	R\$ 446,71	R\$ 536,05	R\$ 536,05	0,09%
13.13	37.17.114	Dispositivo diferencial residual de 125 A x 30 mA - 4 polos	1,00	un	R\$ 2.296,64	R\$ 2.755,97	R\$ 2.755,97	0,45%
13.14	40.05.020	Interruptor com 1 tecla simples e placa	9,00	cj	R\$ 23,03	R\$ 27,64	R\$ 248,72	0,04%
13.15	40.05.080	Interruptor com 1 tecla paralelo e placa	6,00	cj	R\$ 23,61	R\$ 28,33	R\$ 169,99	0,03%
13.16	40.05.100	Interruptor com 2 teclas paralelos e placa	10,00	cj	R\$ 31,68	R\$ 38,02	R\$ 380,16	0,06%
13.17	40.04.450	Tomada 2P+T de 10 A - 250 V, completa	78,00	cj	R\$ 23,45	R\$ 28,14	R\$ 2.194,92	0,36%
13.18	40.04.470	Conjunto 2 tomadas 2P+T de 10 A, completo	8,00	cj	R\$ 33,61	R\$ 40,33	R\$ 322,66	0,05%
13.19	40.07.010	Caixa em PVC de 4" x 2"	123,00	un	R\$ 13,29	R\$ 15,95	R\$ 1.961,60	0,32%
13.20	38.19.030	Eletroduto de PVC corrugado flexível leve, diâmetro externo de 25 mm	629,00	m	R\$ 15,18	R\$ 18,22	R\$ 11.457,86	1,86%
13.21	39.02.016	Cabo de cobre de 2,5 mm ² , isolamento 750 V - isolação em PVC 70°C	2360,00	m	R\$ 3,98	R\$ 4,78	R\$ 11.271,36	1,83%
13.22	38.07.340	Perfilado liso 38 x 38 mm - com acessórios	26,00	m	R\$ 59,46	R\$ 71,35	R\$ 1.855,15	0,30%
13.23	38.21.320	Eletrocalha lisa galvanizada a fogo, 150 x 100 mm, com acessórios	41,00	m	R\$ 180,00	R\$ 216,00	R\$ 8.856,00	1,44%
13.24	97585 (*)	Luminária tipo calha, de sobrepor, com 2 lâmpadas tubulares fluorescentes de 18 W, com reator de partida rápida - Fornecimento e instalação. AF_02/2020	34,00	un	R\$ 119,18	R\$ 143,02	R\$ 4.862,54	0,79%
13.25	41.13.102	Luminária blindada tipo arandela de 45° e 90°, para lâmpada LED	12,00	un	R\$ 228,70	R\$ 274,44	R\$ 3.293,28	0,54%
13.26	41.02.580	Lâmpada LED 13,5W, com base E-27, 1400 até 1510 lm	12,00	un	R\$ 33,45	R\$ 40,14	R\$ 481,68	0,08%
13.27	41.31.080	Luminária LED redonda de embutir com difusor translúcido, 4000 K, fluxo luminoso de 800 a 1060 lm, potência de 9 W a 12 W	2,00	un	R\$ 161,01	R\$ 193,21	R\$ 386,42	0,06%
13.28	40.07.040	Caixa em PVC octogonal de 4' x 4'	7,00	un	R\$ 17,08	R\$ 20,50	R\$ 143,47	0,02%
14	PINTURA						R\$ 49.534,13	8,06%
14.1	33.02.080	Massa corrida à base de resina acrílica	206,17	m ²	R\$ 15,23	R\$ 18,28	R\$ 3.767,96	0,61%
14.2	33.02.060	Massa corrida à base de PVA	415,06	m ²	R\$ 12,72	R\$ 15,26	R\$ 6.335,48	1,03%
14.3	33.10.030	Tinta acrílica antimoho em massa, inclusive preparo	872,87	m ²	R\$ 28,40	R\$ 34,08	R\$ 29.747,41	4,84%
14.4	33.12.011	Esmalte à base de água em madeira, inclusive preparo	87,21	m ²	R\$ 42,31	R\$ 50,77	R\$ 4.427,83	0,72%
14.5	33.07.102	Esmalte à base de água em estrutura metálica	90,13	m ²	R\$ 44,43	R\$ 53,32	R\$ 4.805,37	0,79%
14.6	33.11.050	Esmalte à base água em superfície metálica, inclusive preparo	8,94	m ²	R\$ 41,94	R\$ 50,33	R\$ 450,08	0,07%
15	SERVIÇOS COMPLEMENTARES						R\$ 8.778,58	1,43%
15.1	34.02.040	Plantio de grama batatais em placas (jardins e canteiros)	138,37	m ²	R\$ 14,38	R\$ 17,26	R\$ 2.387,71	0,39%

15.2	45.02.020	Entrada completa de gás GLP domiciliar com 2 bujões de 13 kg	1,00	un	R\$ 2.666,94	R\$ 3.200,33	R\$ 3.200,33	0,52%
15.3	55.01.020	Limpeza final da obra	225,13	m ²	R\$ 11,81	R\$ 14,17	R\$ 3.190,54	0,52%
TOTAL							R\$ 614.864,86	100,00%

OBSERVAÇÕES:

BOLETIM CDHU 189 - ENCARGOS SOCIAIS DESONERADOS (LS = 97,78%) - DATA/BASE: FEVEREIRO/2023.

(*) SINAPI 02/2023 - ENCARGOS SOCIAIS DESONERADOS: 85,56% (HORA); 47,57% (MÊS).

(**) FDE - LS: 120,87% - DATA/BASE: JANEIRO/2023

Item 8.5 - Custo unitário oriundo de: BOLETIM CDHU 188 - ENCARGOS SOCIAIS DESONERADOS (LS = 97,78%) - DATA/BASE: NOVEMBRO/2022.

Parcelas de maior relevância ou de valor significativo:

3.6 - Laje pré-fabricada mista vigota treliçada/lajota cerâmica - LT 12 (8+4) e capa com concreto de 25 MPa ou similar (**valor percentual significativo - 6,01%**);

7.4 - Revestimento de piso porcelanato (**valor percentual significativo - 4,13%**);

10.1 - Telhamento em chapa de aço com pintura poliéster, tipo sanduíche, espessura de 0,50 mm, com poliestireno expandido ou similar (**item relevante para caracterização da obra e valor percentual significativo - 9,07%**).

ADRIANO DE OLIVEIRA E SILVA
Engenheiro Civil - CREA/SP 5069635272



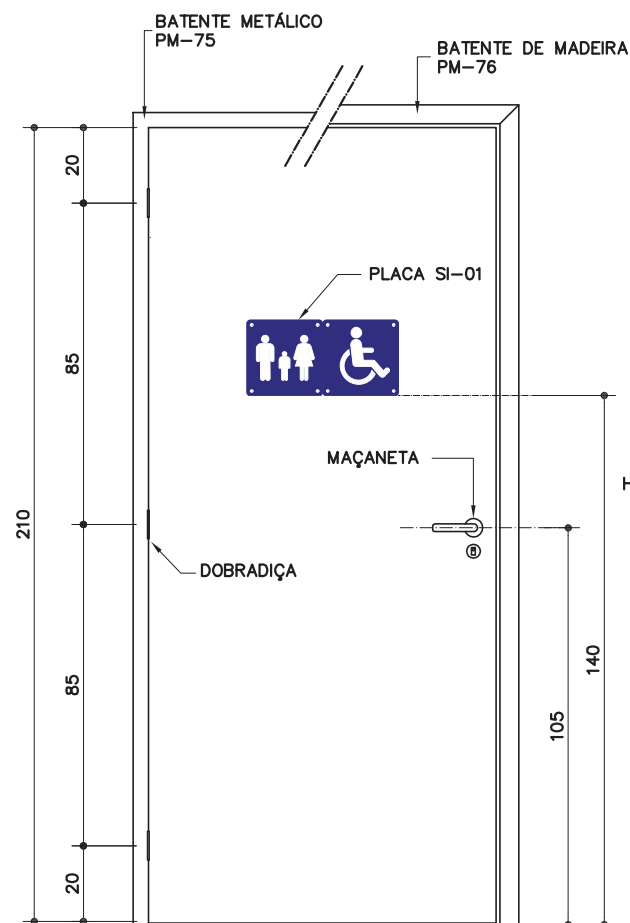
PREFEITURA MUNICIPAL DE ITATINGA/SP
DIRETORIA DE ENGENHARIA
 CNPJ nº 46.634.127/0001-63

CRONOGRAMA FÍSICO-FINANCEIRO

OBRA	Reforma e adaptação de prédio municipal para instalação da Casa do Cidadão no Distrito do Lobo	DATA	29/03/2023
ENDEREÇO	Rua Yolanda Tavares Barbosa, s/n, Distrito do Lobo, Itatinga/SP	PRAZO	120 dias
BOLETIM CDHU 189 (DESONERADO - 02/2023); SINAPI 02/2023 (DESONERADO); FDE 01/2023			

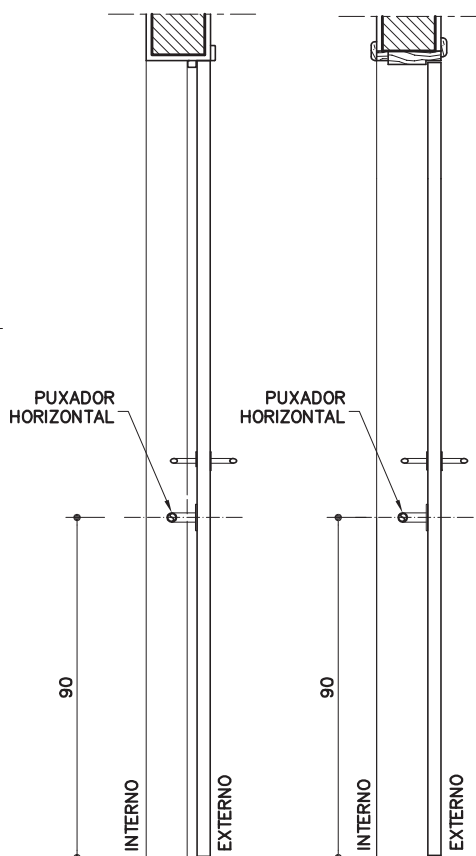
ITEM	ETAPAS CONSTRUTIVAS	TOTAL DO ITEM	MÊS 01	MÊS 02	MÊS 03	MÊS 04	
1	SERVIÇOS PRELIMINARES	R\$ 20.517,23	100,00%				
2	FUNDAÇÃO	R\$ 15.087,18	75,00%	25,00%			
3	ESTRUTURA	R\$ 63.239,85		80,00%	20,00%		
4	ELEMENTOS DE VEDAÇÃO VERTICAL	R\$ 16.142,42		95,00%	5,00%		
5	ESQUADRIAS, VIDROS E CORRIMÃO	R\$ 81.659,53		60,00%	40,00%		
6	SOLEIRAS, PEITORIS E BANCADAS	R\$ 9.707,52			100,00%		
7	PISOS	R\$ 61.500,89		30,00%	70,00%		
8	REVESTIMENTOS	R\$ 66.095,91		50,00%	50,00%		
9	IMPERMEABILIZAÇÃO	R\$ 3.145,89		80,00%	20,00%		
10	COBERTURA E SISTEMA PREDIAL DE ÁGUAS PLUVIAIS	R\$ 104.283,20		15,00%	70,00%	15,00%	
11	FORRO	R\$ 17.540,88			100,00%		
12	INSTALAÇÕES E APARELHOS HIDROSSANITÁRIOS	R\$ 33.014,99	10,00%	40,00%	40,00%	10,00%	
13	INSTALAÇÕES ELÉTRICAS	R\$ 64.616,66	10,00%	40,00%	40,00%	10,00%	
14	PINTURA	R\$ 49.534,13			40,00%	60,00%	
15	SERVIÇOS COMPLEMENTARES	R\$ 8.778,58				100,00%	
TOTAL		R\$ 614.864,86					
			% DO MÊS	6,77%	36,98%	45,86%	10,39%
			% ACUMULADA	6,77%	43,75%	89,61%	100,00%
			TOTAL DO MÊS	R\$ 41.595,78	R\$ 227.404,77	R\$ 281.959,61	R\$ 63.904,70
			TOTAL ACUMULADO	R\$ 41.595,78	R\$ 269.000,55	R\$ 550.960,16	R\$ 614.864,86

ADRIANO DE OLIVEIRA E SILVA
 Engenheiro Civil
 CREA-SP 5069635272



VISTA 1 - EXTERNA

ESC. 1:20

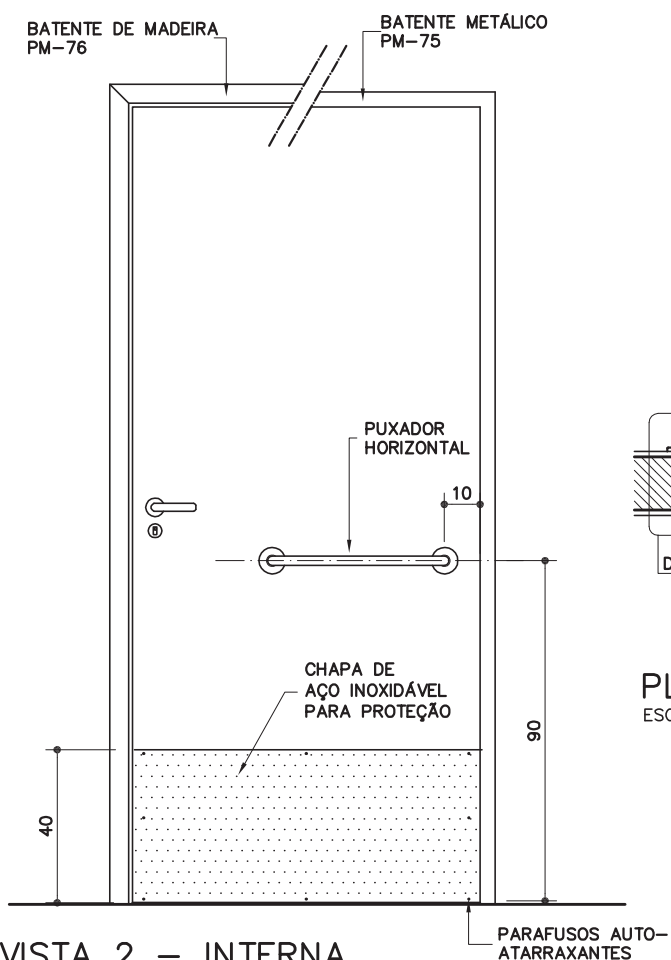


CORTE

BAT. METÁLICO (PM-75)
ESC. 1:20

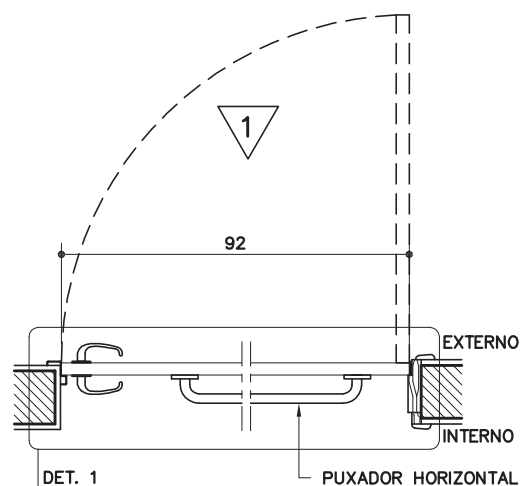
CORTE

BAT. MADEIRA (PM-76)
ESC. 1:20



VISTA 2 - INTERNA

ESC. 1:20



PLANTA

ESC. 1:20

PM-75 PM-76

Porta para sanitário acessível

[Sarrafeada
Maciça p/ pintura]
[L=92cm]

Revisão 10
Data 31/10/17

Página
1/3

Código de listagem

05.01.051
05.01.108



Atenção

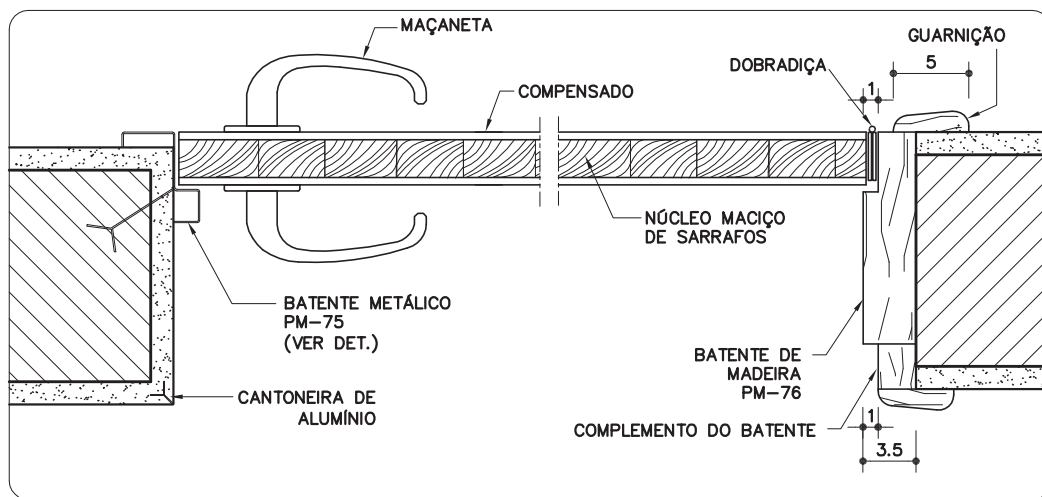
Preserve a escala
Quando for imprimir, use
folhas A4 e desabilite a
função "Fit to paper"

Respeite o Meio Ambiente.
Imprima somente o ne-
cessário

PM-75 PM-76

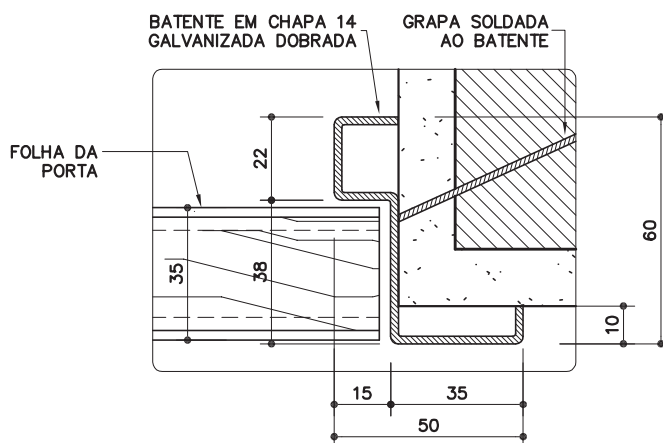
Porta para sanitário acessível

(Sarrafeada Maciça p/ pintura)
(L=92cm)



DETALHE 1

ESC. 1:5



DETALHE
BATENTE METÁLICO

ESC. 1:2

MEDIDAS EM MILÍMETROS

DESCRIÇÃO

Constituintes

- Espécies de madeira, conforme Classificação de Uso constante da ficha G1 Gestão de Madeira do Catálogo de Serviços:
 - Folha da porta e batente: classificação G1-C1, construção leve - esquadria;
 - Guarnições: classificação G1-C4, construção leve interna - utilidade geral.
- Folha da porta de madeira (e=35mm), núcleo sarrafeado maciço (sólido) e capa em ambas as faces com painel de madeira compensada (e=3mm).
- PM-75:
 - Batente em chapa 14 (e=1,9 mm), de aço galvanizado, dobrada, fixado com grapas ou parafusos e buchas.
- PM-76:
 - Batente de madeira maciça [3,5 x 14cm] fixado através de chapuz de madeira, espuma expansiva ou parafusos e buchas.
 - Complemento do batente destinado a ajustar as dimensões do batente à parede acabada. Utilizar madeiras desempenadas e lixadas com as mesmas características do batente.
 - Guarnições de madeira maciça [5cm].

Acessórios

- Ferragens, conforme Ficha S17.01 do Catálogo de Serviços:
 - Conjunto fechadura-maçaneta;
 - Dobradiças: 3 unidades.
- Puxador horizontal, conforme Ficha S17.02 do Catálogo de Serviços.

- Chapa em aço inoxidável escovado para proteção contra choques mecânicos, nº 22 (espessura aproximada de 0,79 mm), afixada com parafusos auto-atarraxantes de cabeça tipo panela, Ø=4mm, comprimento de 9,5mm.
- Placa de sinalização SI-01 ou SI-04 [pago em outro serviço].

Acabamentos

- Folha da porta, batente, complementos e guarnições de madeira:
 - Pintura esmalte na cor especificada em projeto.
- Batente metálico:
 - Pintura esmalte sobre fundo para galvanizados, na cor especificada em projeto.

Protótipo comercial

- Folha da porta, batente, complementos e guarnições de madeira:
 - Empresas cadastradas no CADMADEIRA.
- Ferragens para porta (conjunto fechadura-maçaneta; dobradiças):
 - Ver Ficha S17.01 do Catálogo de Serviços.
- Puxador horizontal:
 - Ver Ficha S17.02 do Catálogo de Serviços.

APLICAÇÃO

- Em sanitários e vestiários acessíveis, para uso preferencial de pessoas com deficiência física ou com mobilidade reduzida, em obras novas, ampliações, adequações e reformas gerais.

Revisão 10
Data 31/10/17

Página
2/3

Código de listagem

05.01.051
05.01.108



Atenção

Preserve a escala
Quando for imprimir, use folhas A4 e desabilite a função "Fit to paper"

Respeite o Meio Ambiente.
Imprima somente o necessário

EXECUÇÃO

- Batente metálico:
 - Bater os pontos de solda e eliminar as rebarbas em todas as emendas e linhas de corte das chapas;
 - Todos os locais onde houver ponto de solda e/ou corte, devem estar isentos de poeira, gordura, graxa, sabão, ferrugem ou qualquer outro contaminante, para receber tratamento com galvanização a frio (ver Ficha S14.17);
 - Antes da aplicação de fundo para galvanizados, toda a superfície metálica deve estar completamente limpa, seca e desengraxada.

FICHAS DE REFERÊNCIA

Catálogo de Componentes

Ficha	SI-01	Placa 20x20cm (porta)
Ficha	SI-04	Placa 70x20cm (porta)

Catálogo de Serviços

Ficha	G1	Gestão de Madeira
Ficha	S11.02	Cantoneira de alumínio
Ficha	S14	Pintura
Ficha	S14.09	Tinta esmalte sintético standard
Ficha	S14.17	Galvanização
Ficha	S14.18	Fundos para metais
Ficha	S14.19	Fundos para madeira
Ficha	S14.21	Tinta esmalte à base de água
Ficha	S17.01	Ferragens para porta
Ficha	S17.02	Puxadores para porta acessível

RECEBIMENTO

- O serviço pode ser recebido, se atendidas todas as condições de especificação, projeto, fornecimento e execução.
- A aceitação do lote se fará mediante a comprovação documental da origem da madeira, exigindo-se:
 - Notas fiscais;
 - Declaração de emprego apenas de produtos e subprodutos de madeira de origem exótica ou de origem nativa da flora brasileira adquirida de pessoas jurídicas cadastradas no CADMADEIRA;
 - Comprovante de cadastramento do fornecedor perante o CADMADEIRA [a situação cadastral do fornecedor deverá ser conferida eletronicamente].
- Aferir as especificações de todos os itens.
- Folha da porta, batente, complementos e guarnições de madeira:
 - Espécie botânica:
 - » Conferir a espécie da madeira utilizada, de acordo com a Classificação de Uso constante da ficha G1 Gestão de Madeira, do Catálogo de Serviços;
 - » A Fiscalização poderá, a seu critério, requerer a identificação da espécie botânica da madeira e os resultados de ensaios físico-mecânicos. As amostras, retiradas aleatoriamente do mesmo lote, deverão ser avaliadas em laboratório.
 - Verificar a inexistência de fungos, apodrecimentos ou furos de insetos;
 - Verificar o quadro em todo o perímetro;
 - Verificar, auditivamente, com leves batidas em vários pontos da superfície da folha da porta, a especificação do núcleo sarrafeado maciço (sólido);
 - Rejeitar peças empenadas, desniveladas, fora de prumo ou de esquadro;
 - A folha da porta, colocada em posição semi-aberta, deverá permanecer parada, caso contrário, será sinal evidente de desvio de prumo.
- Batente metálico:
 - Exigir certificado de galvanização, emitido pela empresa galvanizadora ou nota fiscal discriminada do fornecedor, comprovando o uso de chapa galvanizada;

- Verificar a não ocorrência de rebarbas e pontos de solda mal batidos;
- Verificar o tratamento dos pontos de solda e corte com galvanização a frio.
- Acessórios:
 - Aferir as especificações e protótipo comercial, conforme constante das Fichas S17.01 e S17.02;
 - Verificar a correta instalação e funcionamento;
 - Puxador horizontal: verificar altura e posicionamento de fixação;
 - Chapa de proteção: o acabamento deve estar livre de rebarbas, arestas, "cantos vivos" ou quaisquer imperfeições que possam se tornar cortantes.
- Verificar a ausência de falhas na pintura ou quaisquer defeitos decorrentes do manuseio.
- O funcionamento da porta deverá ser aferido após a completa secagem da pintura e subsequente lubrificação, não podendo apresentar jogo causado por folgas.

SERVIÇOS INCLUÍDOS NOS PREÇOS

- Folha da porta.
- Batente, guarnições e complemento.
- Acessórios (ferragens, inclusive puxadores).
- Chapa de proteção.
- Lubrificação das partes móveis.
- **Obs.:** A placa de sinalização (SI-01 ou SI-04) será paga em outro serviço.

CRITÉRIOS DE MEDIÇÃO

- un. — por unidade instalada.

LEGISLAÇÃO

- Decreto Estadual nº 53.047, de 02 de junho de 2008 - cria o CADMADEIRA e estabelece procedimentos na aquisição de produtos de subprodutos de madeira de origem nativa pelo Governo do Estado de São Paulo.

NORMAS

- NBR 9050:2015 - Acessibilidade a edificações, mobiliário, espaços e equipamentos urbanos.
- **Obs.:** As edições indicadas estavam em vigor no momento desta publicação. Como toda norma está sujeita à revisão, recomenda-se verificar a existência de edições mais recentes das normas citadas.

Componentes

PM-75 PM-76

Porta para sanitário acessível

(Sarrafeada Maciça p/ pintura) (L=92cm)

Revisão 10
Data 31/10/17

Página
3/3

Código de listagem

05.01.051
05.01.108

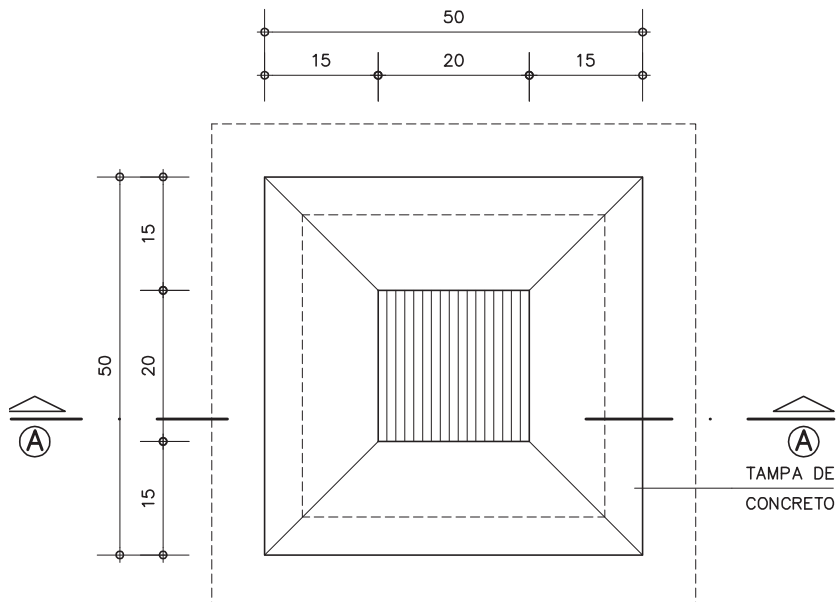


Atenção
Preserve a escala
Quando for imprimir, use folhas A4 e desabilite a função "Fit to paper"

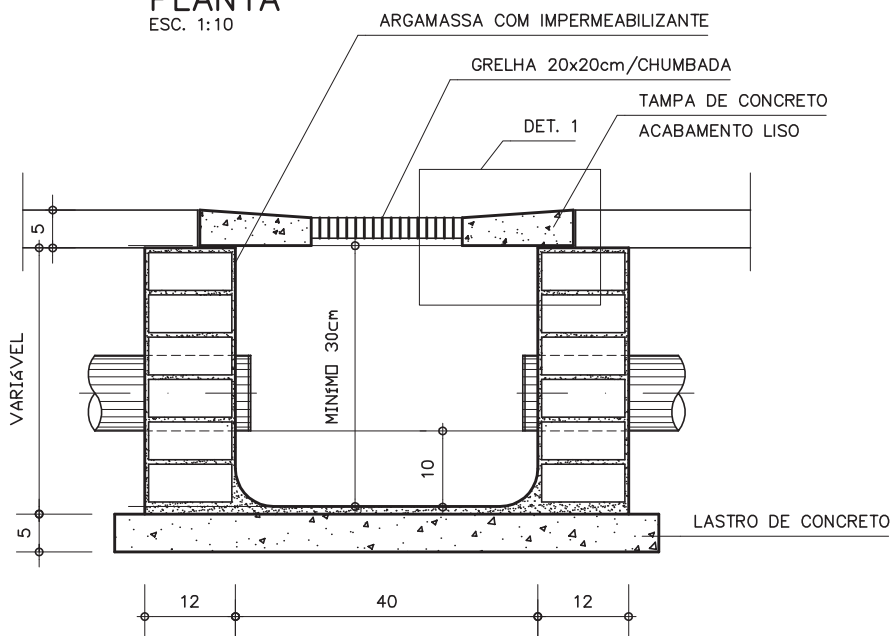
Respeite o Meio Ambiente.
Imprima somente o necessário

CA-11

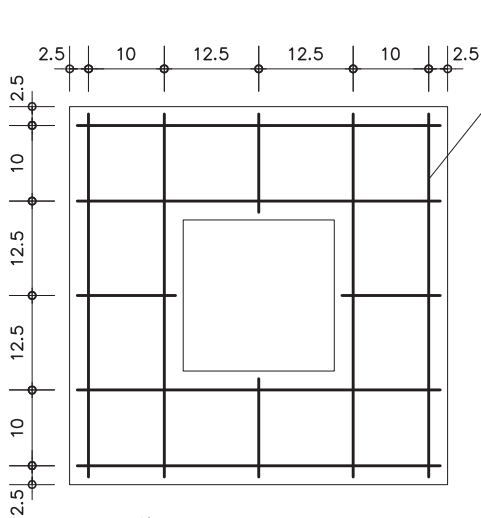
Caixa de areia com grelha



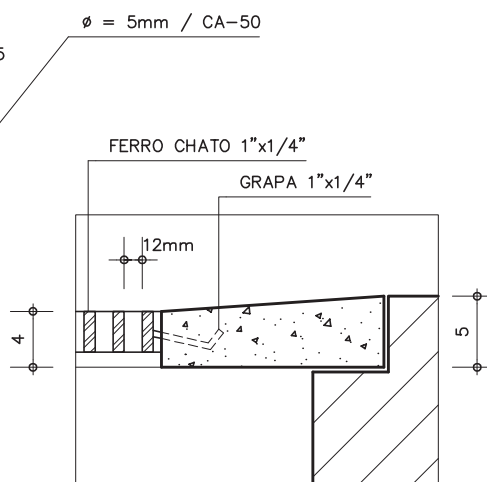
PLANTA
ESC. 1:10



CORTE AA
ESC. 1:10



ARMAÇÃO
ESC. 1:10



DETALHE 1
ESC. 1:5

Revisão 1
Data 30/06/98

Página
1/2

Código de listagem
1605012



Atenção
Preserve a escala
Quando for imprimir, use
folhas A4 e desabilite a
função "Fit to paper"

Respeite o Meio Ambiente.
Imprima somente o ne-
cessário

CA-11

Caixa de areia com grelha

Revisão 1
Data 30/06/98

Página
2/2

Código de listagem

1605012

DESCRIÇÃO

Constituintes

- Lastro de concreto simples.
- Paredes de alvenaria de tijolos comuns de barro cozido.
- Argamassa de revestimento com impermeabilizante.
- Tampa pré-moldada em concreto armado e grelha de ferro 20 x 20cm.

APLICAÇÃO

- Em áreas externas, com ou sem pavimentação, enterradas no solo.
- Como caixa de ligação ou inspeção em rede de águas pluviais.

EXECUÇÃO

- Escavação manual e apiloamento do fundo.
- Lastró de concreto simples traço 1:4:8, cimento, areia e brita.
- Assentamento de tijolos com argamassa 1:2:8, cimento, cal e areia.
- Revestimento da alvenaria e regularização do fundo: argamassa cimento e areia e hidrófugo no traço 1:3:0,05.
- Tampa: concreto traço 1:3:4, cimento, areia e brita, armado com malha de aço CA-50, $\emptyset=5$ mm.
- Grelha de ferro 20 x 20cm, com perfil 1" x 1,4", com espaçamento de 12mm e fixada com grapa.

RECEBIMENTO

- Verificar o acabamento das superfícies e a limpeza em geral.
- As caixas devem ter perfeito nivelamento e ajuste das tampas para evitar saída de detritos ou mau cheiro.

SERVIÇOS INCLUÍDOS NOS PREÇOS

- Escavação, apiloamento do fundo, reaterro apiloado.
- Lastro de concreto simples.
- Alvenaria.
- Revestimento.
- Tampo de concreto armado e grelha de ferro.

CRITÉRIOS DE MEDIÇÃO

- un. — por unidade executada.



Atenção

Preserve a escala

Quando for imprimir, use folhas A4 e desabilite a função "Fit to paper"

Respeite o Meio Ambiente.

Imprima somente o necessário

CA-20 A CA-22

Canaleta de concreto

- CA-20 (L = 15 cm)
- CA-21 (L = 20 cm)
- CA-22 (L = 30 cm)

Revisão 2
Data 29/06/04

Página
1/2

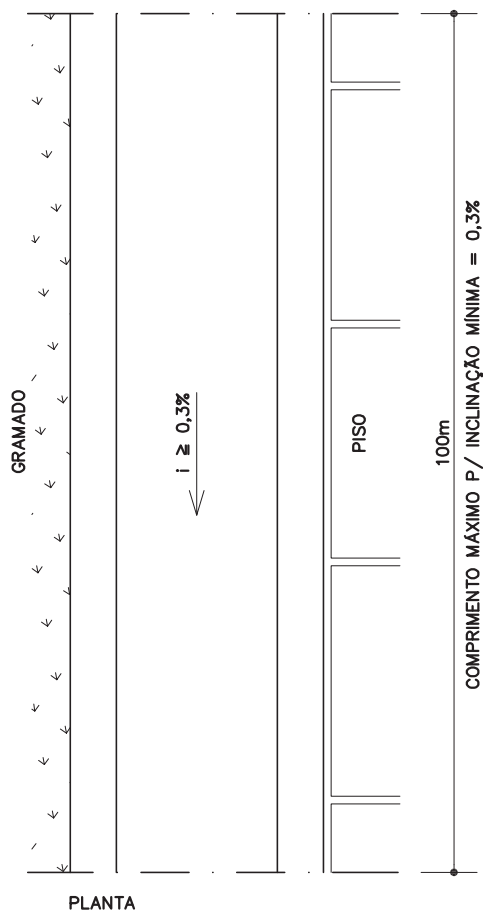
Código de listagem

- 1605030
- 1605031
- 1605032

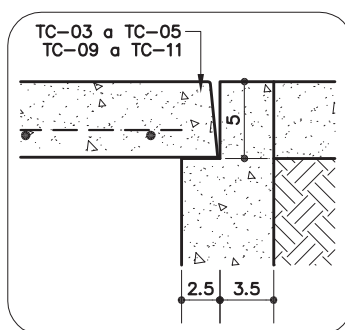


Atenção
Preserve a escala
Quando for imprimir, use
folhas A4 e desabilite a
função "Fit to paper"

Respeite o Meio Ambiente.
Imprima somente o ne-
cessário

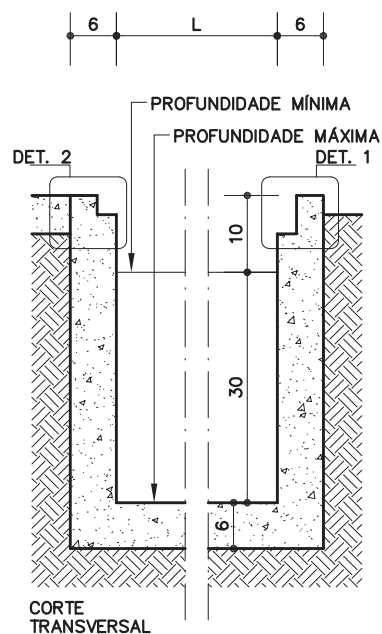


- CA-20 (L = 15 cm)
- CA-21 (L = 20 cm)
- CA-22 (L = 30 cm)



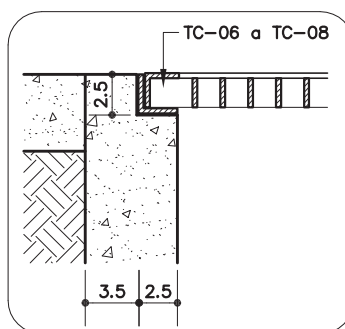
DETALHE 1 – BORDA P/ TAMPA DE CONCRETO

ESC. 1:5



CANALETA ABERTA

ESC. 1:10



DETALHE 2 – BORDA P/ GRELHA DE FERRO

ESC. 1:5

CA-20 A CA-22

Canaleta de concreto

CA-20 (L = 15 cm)

CA-21 (L = 20 cm)

CA-22 (L = 30 cm)

Revisão 2
Data 29/06/04

Página
2/2

Código de listagem

1605030
1605031
1605032



Atenção

Preserve a escala

Quando for imprimir, use folhas A4 e desabilite a função "Fit to paper"

Respeite o Meio Ambiente.

Imprima somente o necessário

DESCRIÇÃO

Constituintes

- Concreto usinado, Fck 15MPa, moldado in loco.
- Fôrma em chapa resinada e=12mm.

APLICAÇÃO

- Canaleta aberta - exclusivamente para utilização em áreas externas onde não haja movimentação de alunos.
- Canaleta com tampa de concreto (TC-03 a TC-05) - exclusivamente para utilização em áreas externas onde haja passagem de pedestres.
- Canaleta com tampa de concreto perfurada (TC-09 a TC-11) - para utilização em áreas externas.
- Canaleta com grelha de ferro (TC-06 a TC-08) - para utilização em áreas externas ou internas, preferencialmente em início de rampas, escadas e junções de pisos.

EXECUÇÃO

- O terreno deve ser escavado e fortemente apiloado.
- Lançar o concreto e executar o caimento devidamente. Quando não indicado em projeto, considerar declividade mínima igual a 0,3%.
- Quando usada com grelha de ferro ou tampa de concreto, executar recorte de 2,5cm em cada lado para apoio das mesmas, conforme desenhos.
- O acabamento final deve ser desempenado.

FICHAS DE REFERÊNCIA

Catálogo de Componentes

Ficha TC-03 a TC-05 Tampa de concreto p/ canaleta a. p.

Ficha TC-09 a TC-11 Tampa de concreto perfurada p/ canaleta a. p.

Ficha TC-06 a TC-08 Tampa em grelha de ferro galvanizado p/ canaleta a. p.

RECEBIMENTO

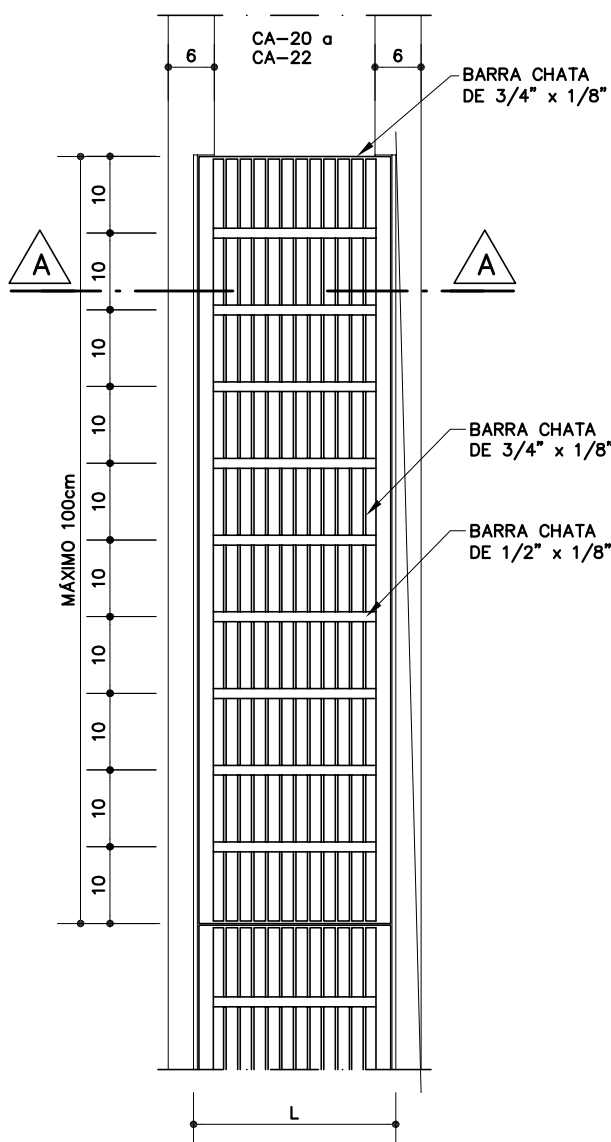
- Verificar as dimensões da seção transversal, largura e profundidade.
- Verificar o sentido correto da declividade.
- Testar o escoamento: lançando-se água, não deve haver empoçamento.
- Verificar o acabamento das superfícies e a limpeza em geral.

SERVIÇOS INCLUÍDOS NOS PREÇOS

- Limpeza do terreno.
- Escavação da vala.
- Apiloamento do fundo.
- Canaleta (fôrma e concreto).
- Limpeza da canaleta.

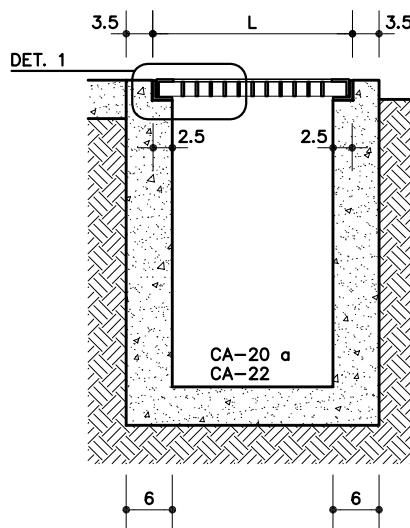
CRITÉRIOS DE MEDIÇÃO

- m — por metro linear executado.

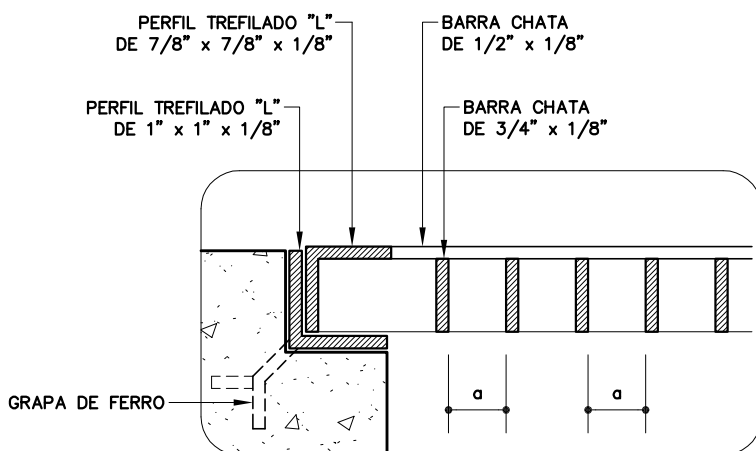


PLANTA
ESC. 1:10

- TC-06 (L = 20 cm)
- TC-07 (L = 25 cm)
- TC-08 (L = 35 cm)



CORTE AA
ESC. 1:10



DETALHE 1
ESC. 1:2
OBS: a ≤ 1.5cm

TC-06 A TC-08

Tampa em
grelha de
ferro galva-
nizado p/
canaleta

- TC-06 (L = 20 cm)
- TC-07 (L = 25 cm)
- TC-08 (L = 35 cm)

Elaboração
Data 30/10/00

Página
1/2

Código de listagem

- 1605043
- 1605044
- 1605045



Atenção
Preserve a escala
Quando for imprimir, use
folhas A4 e desabilite a
função "Fit to paper"

Respeite o Meio Ambiente.
Imprima somente o ne-
cessário

TC-06 A TC-08

Tampa em grelha de ferro galva- nizado p/ canaleta

TC-06 (L = 20 cm)

TC-07 (L = 25 cm)

TC-08 (L = 35 cm)

Elaboração

Data 30/10/00

Página

2/2

Código de listagem

1605043

1605044

1605045



Atenção

Preserve a escala

Quando for imprimir, use folhas A4 e desabilite a função "Fit to paper"

Respeite o Meio Ambiente.

Imprima somente o necessário

DESCRIÇÃO

Constituintes

- Grelhas:
 - Barra chata de ferro de 3/4" x 1/8";
 - Barra chata de ferro de 1/2" x 1/8";
 - Perfil trefilado "L" de ferro de 7/8" x 7/8" x 1/8".
- Perfis trefilados "L" de ferro de 1" x 1" x 1/8" grapeados às bordas da canaleta para assentamento das grelhas.

Acabamentos

- Galvanização a fogo, nos perfis de apoio e na grelha já confeccionada.

APLICAÇÃO

- Coleta de água superficial em áreas de circulação externa ou interna, preferencialmente em início de rampas e escadas ou junções de pisos. Utilizar grelha de forma restrita a áreas de passagem de pedestres.
 - TC-06 em CA-20;
 - TC-07 em CA-21;
 - TC-08 em CA-22.

EXECUÇÃO

- O apoio para assentamento da grelha, em perfil trefilado L de 1" x 1" x 1/8", deve ser fixada com grapa no concreto da canaleta.
- O projeto foi desenvolvido atendendo às recomendações da NBR 9050 - Acessibilidade a edificações, mobiliário, espaços e equipamentos urbanos; portanto, todas as dimensões de projeto devem ser obedecidas integralmente e, principalmente, o espaçamento entre as barras não poderá ultrapassar 1,5cm.

FICHAS DE REFERÊNCIA

Catálogo de Componentes

Ficha CA-20 a CA-22 Canaleta de concreto

Catálogo de Serviços

Ficha S14.17 Galvanização

RECEBIMENTO

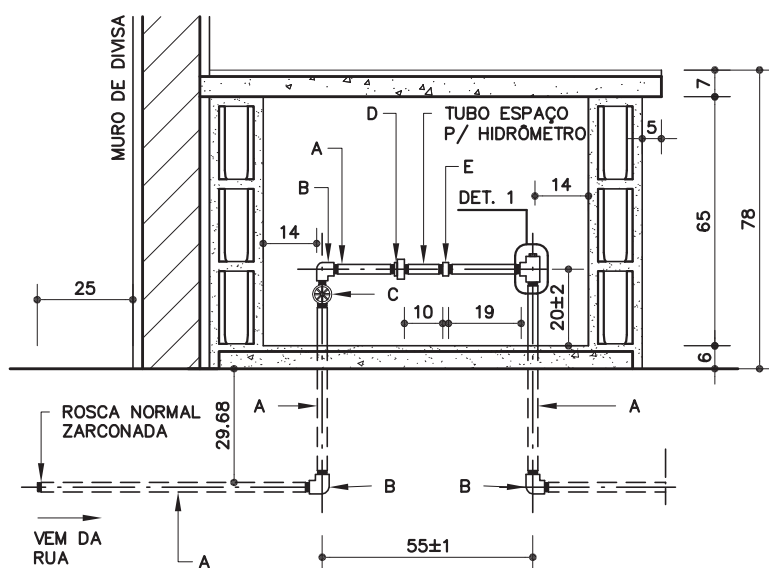
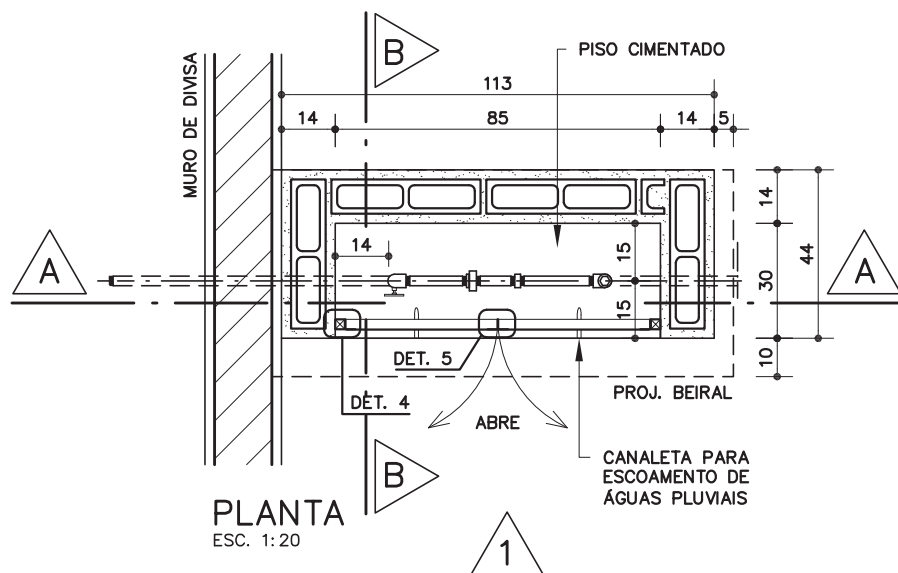
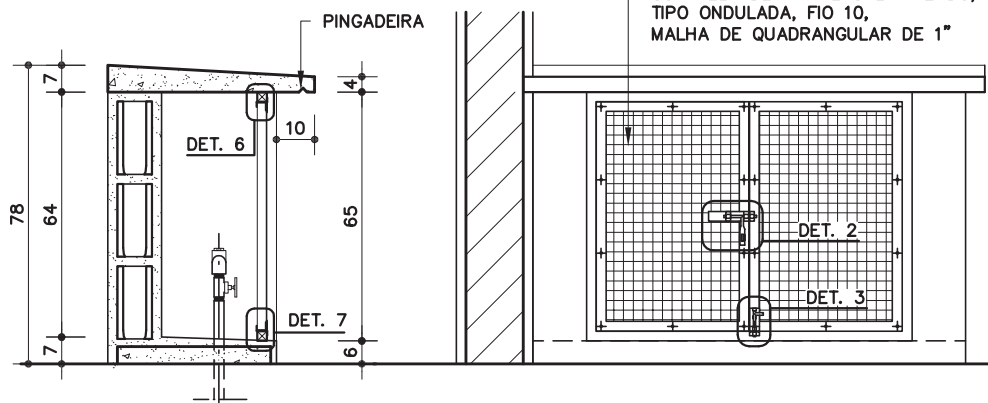
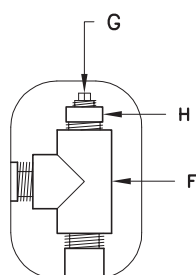
- Verificar o nivelamento do conjunto e deste com a borda da canaleta (evitando-se ressaltos e desníveis que possam provocar acidentes). Um eventual desnível nunca poderá ser maior que 1,5cm.
- Os vãos entre grelhas e entre grelhas e borda da canaleta, não poderão ser superiores a 1,5cm.
- Verificar o apoio da grelha nas laterais da canaleta.
- Não serão aceitas grelhas que apresentem vão entre as barras superior a 1,5cm.
- Exigir o certificado de galvanização emitido pela empresa galvanizadora.

SERVIÇOS INCLUÍDOS NOS PREÇOS

- Grelha de ferro e cantoneiras de apoio.
- Galvanização.

CRITÉRIOS DE MEDIÇÃO

- m — por metro linear executado e instalado.

CORTE AA
ESC. 1:20CORTE BB
ESC. 1:20VISTA 1
ESC. 1:20

COMPONENTES HIDRÁULICOS

A	TUBO AÇO GALVANIZADO ϕ 1" (25mm) (NBR 5580 CLASSE MÉDIA DIN 2440)
B	COTOVELO 90° DE F" G" ϕ 1"
C	REGISTRO DE GAVETA BRUTO ϕ 1"
D	UNIÃO DE F" G" ϕ 1"
E	LUVA DE F" G" ϕ 1"
F	T DE F" G" ϕ 1"x1"
G	BUJÃO DE F" G" ϕ 1"
H	BUCHA DE REDUÇÃO DE F" G" ϕ 1"x3/4"

AC-05

abrigo e
cavelete de
1" completoRevisão 2
Data 13/08/04

Página

1/4

Código de listagem

0801002



Atenção

Preserve a escala
Quando for imprimir, use
folhas A4 e desabilite a
função "Fit to paper"

Respeite o Meio Ambiente.
Imprima somente o ne-
cessário

AC-05

abrigo e cavalete de 1" completo

Revisão 2
Data 13/08/04

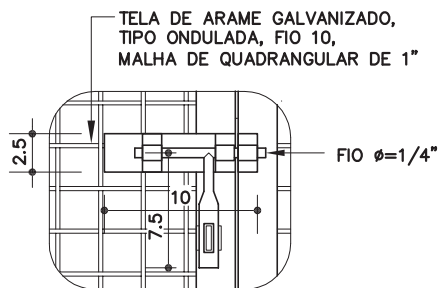
Página
2/4

Código de listagem

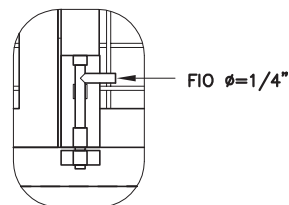
0801002

Atenção
Preserve a escala
Quando for imprimir, use
folhas A4 e desabilite a
função "Fit to paper"

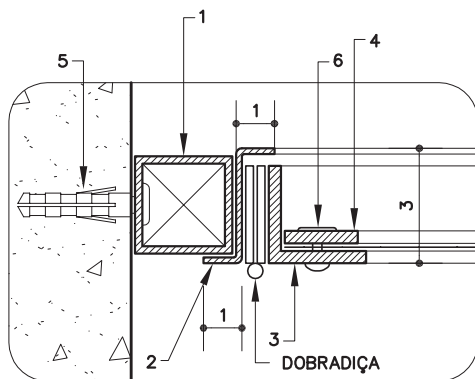
Respeite o Meio Ambiente.
Imprima somente o ne-
cessário



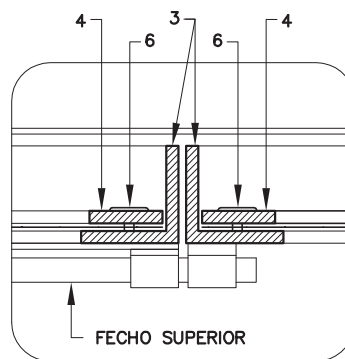
DET. 2
FECHO SUPERIOR
ESC. 1:5



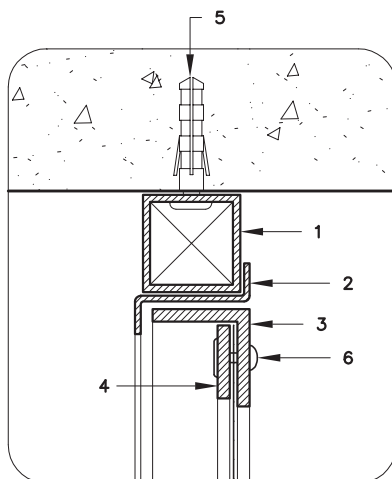
DET. 3
FECHO INFERIOR
ESC. 1:5



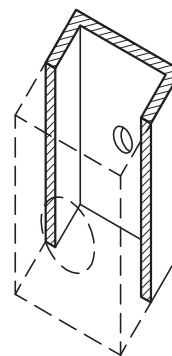
DET. 4
ESC. 1:2



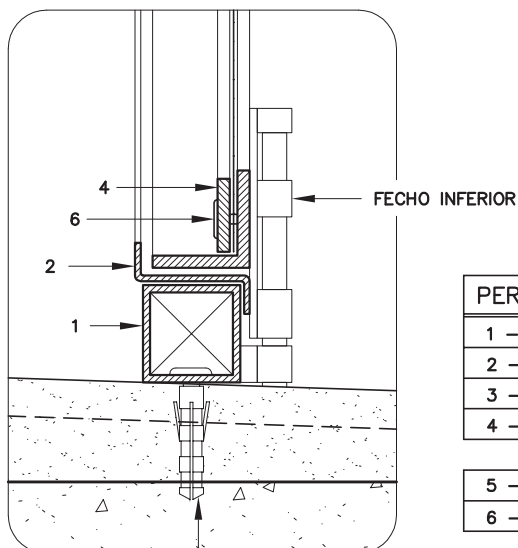
DET. 5



DET. 6



DET. FIXAÇÃO
PERFIL 1



DET. 7

PERFIS DE FERRO	
1	TUBO QUADRADO DE 1" x 1"; e = 1.90mm
2	CHAPA 16 DOBRADA
3	TREFILADO "L" DE 1" x 1" x 1/8"
4	BARRA CHATA DE 3/4" x 1/8"
5	PARAFUSO GALVANIZADO E BUCHA S6
6	REBITE MACIÇO CABEÇA LENTILHA 3/16" x 1/2"

DESCRIÇÃO

Constituintes

- Abrigo:
 - Base de concreto simples;
 - Alvenaria de blocos de concreto 9 x 19 x 39cm, com revestimento;
 - Cobertura em concreto armado;
 - Portas em perfis, tubos, barras de ferro galvanizados e tela de arame galvanizado, conforme medidas no desenho.
- Cavalete:
 - Tubo de aço galvanizado $\varnothing=1"$ (25mm), NBR 5580, classe média, din 2440;
 - Cotovelo 90° de ferro galvanizado $\varnothing=1"$;
 - Registro de gaveta bruto $\varnothing=1"$;
 - União de ferro galvanizado $\varnothing=1"$;
 - Luva de ferro galvanizado $\varnothing=1"$;
 - T de ferro galvanizado $\varnothing=1" \times 1"$;
 - Bucha de redução de ferro galvanizado $\varnothing=1" \times 3/4"$;
 - Bujão de ferro galvanizado $\varnothing=3/4"$.

Acessórios

- Dobradiças em aço, com pinos e bolas, de 2" x 2 1/2" (4 unidades).
- Parafusos galvanizados de rosca soberba e buchas de nylon (FISCHER S6).
- Rebites de alumínio maciço, cabeça lenticilha, de 3/16" (espessura) x 1/2" (comprimento).
- Fecho superior com fio redondo de $\varnothing=1/4"$, com porta cadeado em ferro galvanizado.
- Fecho inferior com fio redondo de $\varnothing=1/4"$, em ferro galvanizado.
- Cadeado em latão maciço de 35mm, com dupla trava.
- Fita veda-rosca de politetrafluoretileno.

Acabamentos

- Portas (perfis, tubos e barras): pintura esmalte sintético sobre fundo para galvanizados.
- Alvenaria: chapisco, emboço e pintura com tinta látex PVA, na cor branca (quando não especificada em projeto).

Protótipo comercial

- Registro de gaveta:
 - DECA (1502)
 - ORIENTE (1509)
 - DOCOL (ABNT)
 - FABRIMAR (1510-B)
 - FORUSI (1509)
- Tela ondulada:
 - PAGANINI
 - TECIAM
 - FURAMETAL
 - SANTO AMARO
- Fita veda-rosca:
 - TIGRE
 - FORTILIT
 - POLYTUBES

APLICAÇÃO

- Em áreas externas, próximos aos acessos.
- **Obs:** Devido à possibilidade de alteração das normas por parte da concessionária local, recomenda-se a confirmação da validade do projeto deste componente.

EXECUÇÃO

- Base:
 - Concreto fck 18 Mpa, com caimento para fora (ver desenho).

- Cobertura:
 - Concreto traço 1:2.5:4, Cimento, areia e pedrisco, alisado a colher;
 - Armação de aço CA-50 $\varnothing=4,2$ mm, malha 5 x 5cm;
 - Fôrma de chapa de madeira plastificada, espessura mínima de 12mm;
 - Executar pingadeira no beiral frontal.
- Alvenaria:
 - Chapisco comum e emboço, com pintura látex PVA em 2 demãos.
- Portas:
 - Bater os pontos de solda e eliminar todas as rebarbas nas emendas e cortes dos perfis, tubos e barras;
 - Antes da aplicação do fundo para galvanizados, toda a superfície metálica deve estar completamente limpa, seca e desengraxada;
 - Os pontos de solda devem ser tratados com galvanização a frio (tratamento anticorrosivo composto de zinco);
 - Os rebites devem ser batidos de forma a não apresentar saliências excessivas nem pontas cortantes;
 - As telas devem ser instaladas com a malha no sentido horizontal/vertical.

FICHAS DE REFERÊNCIA

Catálogo de Serviços

Ficha	H2	Rede de água fria
Ficha	H2.01	Registro de gaveta bruto (volante amarelo)
Ficha	H2.05	Tubos de aço e conexões de ferro galvanizado
Ficha	S7.04	Bloco de concreto simples
Ficha	S11.04	Chapisco
Ficha	S11.05	Emboço
Ficha	S14.09	Tinta esmalte sintético
Ficha	S14.11	Tinta látex PVA
Ficha	S14.17	Galvanização

RECEBIMENTO

- Base, alvenaria e revestimentos do abrigo:
 - Devem obedecer aos padrões específicos desses serviços;
 - Não deve haver empoçamento de água no piso (observar caimento para fora).
- Portas:
 - Perfis, tubos, barras e tela: devem ter, necessariamente, as espessuras e medidas indicadas;
 - Não serão aceitas portas empenadas, desniveladas, fora de prumo ou de esquadro, ou que apresentem quaisquer defeitos decorrentes do manuseio, transporte ou montagem;
 - Não podem existir rebarbas ou desniveis no conjunto de esquadrias;
 - Verificar se as soldas nos tubos estão contínuas em toda a extensão da área de contato;
 - Exigir certificado de galvanização a fogo, emitido pela empresa galvanizadora, para todos os perfis, tubos e barras ou nota fiscal discriminada do fornecedor;
 - Verificar o tratamento dos pontos de solda e corte com galvanização a frio;
 - Verificar a aderência e a uniformidade da camada de pintura, atentando para que não apresentem falhas, bolhas, irregularidades ou quaisquer defeitos decorrentes da fabricação e do manuseio;
 - O funcionamento do conjunto deve ser verificado após a completa secagem da pintura; não deve apresentar jogo causado por folgas;
 - Verificar o uso de parafusos galvanizados e rebites maciços de alumínio, que devem estar batidos de forma a não apresentar saliências excessivas nem pontas cortantes.

Componentes

AC-05

abrigo e cavalete de 1" completo

Revisão 2
Data 13/08/04

Página
3/4

Código de listagem

0801002



Atenção
Preserve a escala
Quando for imprimir, use folhas A4 e desabilite a função "Fit to paper"

Respeite o Meio Ambiente.
Imprima somente o necessário

AC-05

abrigo e cavalete de 1" completo

Revisão 2
Data 13/08/04

Página
4/4

Código de listagem

0801002

- Não poderá existir nenhum elemento estranho ao cavalete dentro do abrigo.

SERVIÇOS INCLUÍDOS NOS PREÇOS

- Apiloamento do terreno.
- Base de concreto simples.
- Piso com revestimento.
- Cobertura.
- Alvenaria com revestimento.
- Cavalete (tubos, conexões e registro).
- Portas completas, com galvanização a frio, fundo para galvanizados e pintura.
- Lubrificação das partes móveis.

CRITÉRIOS DE MEDIÇÃO

- un. — por unidade executada.

NORMAS

- NBR 5580 - Tubos de aço carbono para usos comuns na condução de fluidos - Requisitos e ensaios.
- NBR 5626 - Instalação predial de água fria.
- NBR 9256 - Montagem de tubos e conexões galvanizados para instalações prediais de água fria.
- NBR 10072 - Instalações hidráulicas prediais - registro de gaveta de liga de cobre - Requisitos.
- NBR 14151 - Instalações hidráulicas prediais - Registro de gaveta de liga de cobre - Verificação do desempenho.



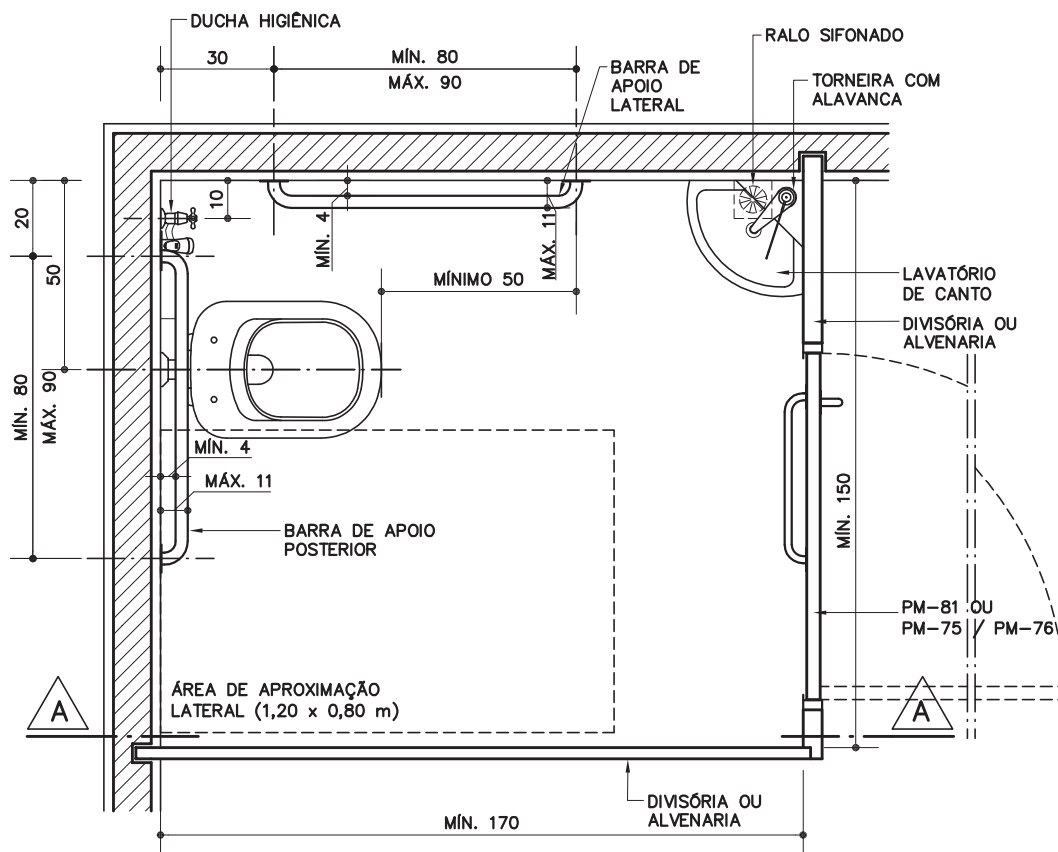
Atenção

Preserve a escala

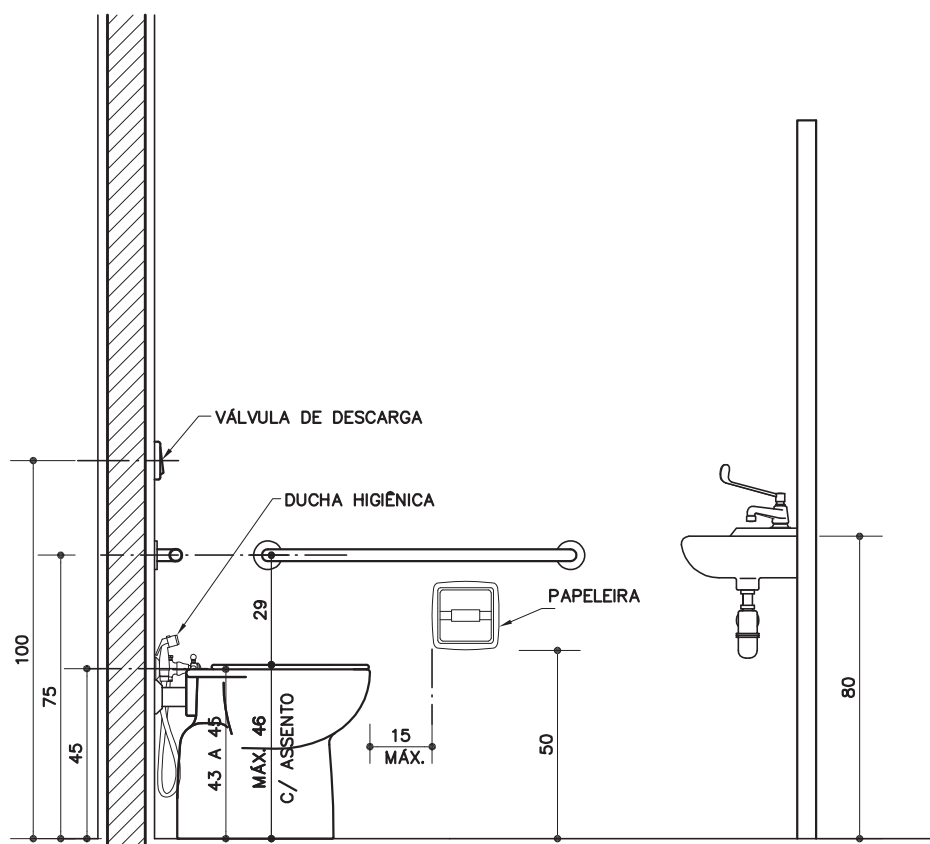
Quando for imprimir, use folhas A4 e desabilite a função "Fit to paper"

Respeite o Meio Ambiente.

Imprima somente o necessário



PLANTA
ESC. 1:20



CORTE AA
ESC. 1:20

BR-03

Conjunto lavatório e bacia acessíveis

Revisão 6
Data 19/04/11

Página
1/5

Código de listagem

0816091

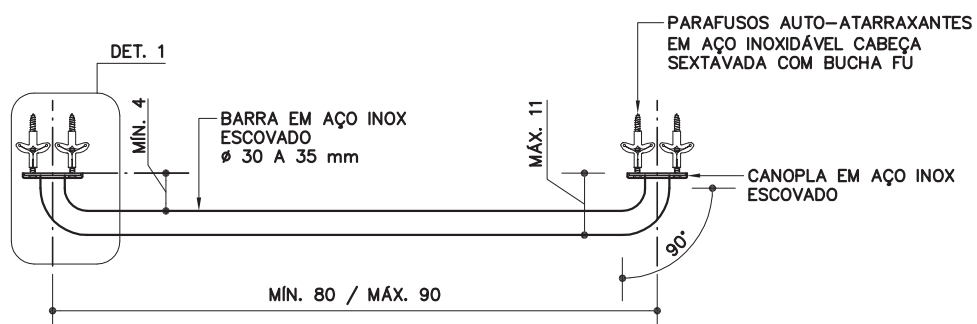


Atenção
Preserve a escala
Quando for imprimir, use
folhas A4 e desabilite a
função "Fit to paper"

Respeite o Meio Ambiente.
Imprima somente o ne-
cessário

BR-03

Conjunto lavatório e bacia acessíveis



DETALHE DA BARRA

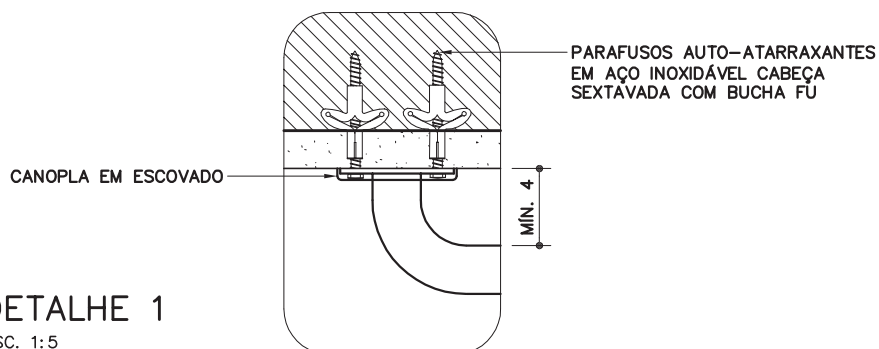
ESC. 1:10

Revisão 6
Data 19/04/11

Página
2/5

Código de listagem

0816091



DETALHE 1

ESC. 1:5



Atenção

Preserve a escala
Quando for imprimir, use
folhas A4 e desabilite a
função "Fit to paper"

Respeite o Meio Ambiente.
Imprima somente o ne-
cessário

DESCRIÇÃO

Constituintes

- Bacia sanitária, auto-aspirante, de cerâmica esmaltada impermeável, na cor branca, em conformidade com a NBR 15097:
 - Dimensões padronizadas, conforme NBR9050;
 - O funcionamento pleno, quando ensaiado com volume nominal de descarga igual a 6 LPF (litros por fluxo);
 - Ausência de defeitos superficiais visíveis como: trinca, rachadura, gretamento, ondulação, bolhas, acabamento opaco (esmaltado mal acabado) e corpo exposto (porção não esmaltada);
 - Ausência de empenamento da superfície de fixação e do plano de transbordamento.
 - Inclui:
 - » assento com tampa, em resina poliéster, na cor branca;
 - » parafusos zincados cromados para sanitários com buchas plásticas tipo S-8;
 - » tubo de ligação com canopla, cromado;
 - » conexão de entrada de água;
 - » anel de vedação para saída de esgoto.
- Válvula de descarga de duplo fluxo, 1 1/2" ou 1 1/4", com registro incorporado, em latão ou bronze, acabamento simples cromado liso, conforme ficha H2.09 (ver Fichas de Referência).
 - Inclui:
 - » adaptadores com rosca para tubulações em PVC.
 - » tubo de descarga (descida) em PVC.
- Ducha higiênica de 1/2", com volante de três ou quatro pontas, com tubo flexível cromado.
- Papeleira de cerâmica esmaltada, na cor branca, com rolete, conforme ficha H6.01 (ver Fichas de Referência).
- Barras de apoio em aço inox escovado, Ø=30 a 35mm, comprimento mínimo 80cm e máximo 90cm (entre eixos), com elementos de fixação, que sustentem carga mínima de 1,5kN (NBR 9050); conforme desenho.
- Lavatório individual de canto, sem coluna, em cerâmica esmaltada na cor branca; furo apontado para instalação da torneira; em conformidade com NBR 15097:
 - Ausência de defeitos visíveis como: gretamento, empenamento da superfície de fixação, trinca, rachadura, ondulação, bolhas, acabamento opaco (esmaltado mal acabado) e corpo exposto (porção não esmaltada), em todas as partes da peça.
- Torneira de pressão, acionamento por alavanca, tipo mesa, com arejador, acabamento cromado, Ø=1/2", eixo de entrada de água vertical.
- Restritor de vazão para alta pressão com luva metálica (ver Fichas de Referência), quando indicado em projeto ou se a vazão de água da torneira for maior que 6 litros/min.
- Válvula de latão cromado, sem ladrão - Ø=1".
- Sifão tipo copo de latão cromado - Ø=1" x 1 1/2".
- Tubo flexível, canopla e niple cromado - Ø=1/2".

Acessórios

- Parafusos auto-atarraxantes em aço inoxidável, cabeça sextavada com buchas de nylon (Fischer FU).
- Trava química anaeróbica.
- Fita veda-rosca de politetrafluoretileno.

Protótipo comercial

- Bacia sanitária acessível sem abertura:
 - DECA: Linha Vogue Plus Conforto P510
- Assento em resina poliéster, na cor branca:
 - ORION: Assento para louça Deca, em poliéster, linha Vogue Plus
 - TOMDO: referência: 163

- Barras de apoio para bacia sanitária em aço inox escovado:
 - CRISMOE: 35.OS.03.IE
 - EDMETAL: 4923 BAP-IEIE
 - PHD: 801-800mm
- Válvula de descarga de duplo fluxo, com acabamento: ver ficha H2.09 do Catálogo de Serviços.
- Papeleira: ver ficha H6.01 do Catálogo de Serviços.
- Lavatório:
 - DECA: Izy L101 17
- Torneira:
 - BLUKIT: 190302-31
 - WOG: 595]
- Válvula:
 - DECA: 1602.C.PLA
 - ESTEVES: VWL 216
 - FANI: 1605 CR
 - LORENZETTI: 1600 C20
 - MF: 1603-C
 - MPS: 1602 CR
 - POLY: 1603 latão CR
- Sifão:
 - DECA: 1681 C100 112 ; 1680 C100 112
 - DOCOL: 00322606 1" x 1 1/2
 - ESTEVES: VSM080 1" x 1 1/2
 - FANI: 1680 CR 1" x 1 1/2
 - LORENZETTI: 1723 C14 1" x 1 1/2
 - MEBER: 1680 C75 1" x 1 1/2
 - MF: 1" x 1 1/2
 - POLY: 1680 CR 1" x 1 1/2
- Ducha higiênica:
 - DECA: Linha Belle Époque Light 1984 C51 ACT
 - DOCOL: Linha Delicatta 00109106 CR
 - FABRIMAR: Linha Aquarius 2195-A
- Restritor de vazão: ver ficha H6.13 do Catálogo de Serviços.
- Trava química:
 - COLAMAIS: CM67
 - LOCTITE: 242

APLICAÇÃO

- Em sanitários acessíveis, conforme especificação em projeto.
- **Obs:**
 - As barras de apoio devem ser sempre fixas em elementos de alvenaria, nunca em divisórias.
 - Em sanitários acessíveis isolados, considerar e locar em projeto a uma altura de 40cm do piso acabado ao lado da bacia, botão de acionamento de sinalização de emergência em caso de queda do usuário.

EXECUÇÃO

- A locação dos equipamentos deve atender às condições de acessibilidade, conforme disposto na NBR 9050.
- Bacia sanitária:
 - Deve ser instalada de forma que a borda frontal esteja a no mínimo 50cm da extremidade da barra lateral (medida de eixo).
 - Sempre que possível, ligar cada bacia diretamente à caixa de inspeção.
 - A tubulação de saída deve ser ventilada.
 - A peça deve ser fixada com parafusos, nunca com cimento.
 - Instalar adequadamente anel de vedação na saída de esgoto.
 - Rejuntar a peça ao piso com argamassa de cimento branco e gesso, ou o rejunte do próprio piso.
- Válvula de descarga:
 - Deve ser instalada a 100cm do piso (medida de eixo);
 - O tipo de válvula (baixa ou média pressão) deve ser compatibilizado com a altura manométrica disponível, verificando o catálogo de instruções do fabricante;

Componentes

BR-03

Conjunto lavatório e bacia acessíveis

Revisão 6
Data 19/04/11

Página
3/5

Código de listagem

0816091



Atenção
Preserve a escala
Quando for imprimir, use folhas A4 e desabilite a função "Fit to paper"

Respeite o Meio Ambiente.
Imprima somente o necessário

FDE FUNDAÇÃO PARA O DESENVOLVIMENTO DA EDUCAÇÃO

BR-03

Conjunto
lavatório
e bacia
acessíveis

Revisão 6
Data 19/04/11

Página
4/5

Código de listagem

0816091



Atenção
Preserve a escala
Quando for imprimir, use
folhas A4 e desabilite a
função "Fit to paper"

Respeite o Meio Ambiente.
Imprima somente o ne-
cessário

- Nas tubulações em PVC, empregar adaptadores, rosca e solda, cuidando para que a cola não escorra na parte interna da válvula, pois pode colar o vedante na sede, impedindo seu funcionamento;
- **A válvula deve estar regulada para propiciar descargas com o fluxo maior em torno de 6 litros, caso contrário deve-se efetuar a regulagem no registro incorporado;**
- Instalar o acabamento duplo fluxo após o término da obra.
- Barras de apoio:
 - Verificar a conformidade com as dimensões especificadas;
 - Devem ser instaladas a 75cm (medida de eixo) do piso. A barra de apoio lateral deve ser instalada a 30 cm e a barra posterior a 20cm (medidas de eixo) das paredes adjacentes, conforme desenho;
 - Deve ser instalada em elemento de alvenaria, verificar as condições do substrato para suportar as cargas mínimas exigidas para as barras (1,5kN).
- Ducha higiênica: deve ser instalada a 45cm do piso (eixo do registro e suporte da ducha), conforme desenho.
- Papeleira: chumbar as peças com argamassa mista de cimento, cal e areia, traço 1:2:7. A pasta de rejuntamento deve ser a mesma utilizada para rejuntar os azulejos.
- Lavatório:
 - Borda deve estar a 80cm de altura do piso;
 - A tubulação de saída deve ser ligada a ralo sifonado;
 - O lavatório deve ser rejuntado à parede e à divisória com argamassa de cimento branco e gesso, ou com a argamassa de rejuntamento dos azulejos.
- Torneira:
 - Após a limpeza da rosca passar, obrigatoriamente, a trava química segundo orientações do fabricante, mantendo a torneira na posição correta;
 - A flange de travamento da torneira deve ser de metal. Caso o fabricante a forneça em material plástico, esta deve ser substituída, pois a trava química só funciona entre metais.
- Caso indicado em projeto ou se a vazão da torneira for maior que 6 litros/min, antes deve ser instalado o restritor de vazão com luva (nipple) metálica (ver Fichas de Referência).

FICHAS DE REFERÊNCIA

Catálogo de Serviços

Ficha	H2	Rede de água fria
Ficha	H2.02	Registro de gaveta com canopla cromada.
Ficha	H2.06	Tubos e conexões de PVC rígido (linha hidráulica)
Ficha	H2.09	Válvula de descarga - duplo fluxo
Ficha	H6.01	Acessórios de louça
Ficha	E5.01	Botão para campanha

Catálogo de Componentes

Ficha	BR-01	Bacia acessível
Ficha	BR-02	Lavatório acessível
Ficha	BR-04	Barra de apoio com fixação lateral
Ficha	BR-05	Trocador acessível
Ficha	BR-06	Chuveiro acessível
Ficha	DV-02	Divisória de granilite / lateral fechada
Ficha	DV-03	Divisória de granilite / frontal
Ficha	PM-81	Porta de compensado para box acessível (L=92cm)
Ficha	PM-75 e PM-76	Porta para sanitário acessível

RECEBIMENTO

- O serviço pode ser recebido se atendidas todas as condições de projeto, fornecimento e execução.
- Aferir a conformidade com os protótipos homologados.

- Verificar posicionamento dos equipamentos conforme medidas no desenho.
- Verificar ausência de vazamentos nos equipamentos.
- Verificar a limpeza dos equipamentos após o término da obra.
- Bacia:
 - Verificar na parte superior as inscrições da marca e "6.0 Lpf";
 - Verificar a ausência de defeitos visíveis nas superfícies como: empenamento da superfície de fixação e do plano de transbordamento, gretamento, trinca, rachadura, ondulação, bolhas, acabamento opaco (esmaltado mal acabado) e corpo exposto (porção não esmaltada), em todas as partes da peça;
 - Verificar a fixação e o rejunte ao piso;
 - Verificar no sifão a auto-aspiração e o fecho hídrico.
- Válvula de descarga:
 - Verificar se está instalada a 100cm do piso;
 - Não aceitar canoplas soltas, cortadas, amassadas ou riscadas;
 - Verificar o bom funcionamento da válvula;
 - **Verificar se a válvula está regulada para propiciar descargas com fluxo maior em torno de 6 litros.**
- Barras de apoio:
 - Verificar as dimensões conforme DESCRIÇÃO;
 - Verificar se as barras foram instaladas em elemento de alvenaria, não receber barras instaladas em divisórias;
 - Verificar se estão bem fixas e se foram usados parafusos em aço inoxidável;
 - Verificar a colocação das canoplas das barras, quando houver;
 - Caso necessário, a critério da fiscalização, podem ser exigidos ensaios de comprovação de resistência às cargas mínimas exigidas para as barras (1,5kN).
- Papeleira: pode ser recebida, desde que não apresente gretamento, trinca, rachaduras, ondulação, bolhas, acabamento opaco (esmaltado mal acabado) e corpo exposto (porção não esmaltada), em todas as partes visíveis da peça.
- Lavatório:
 - Verificar a ausência de defeitos visíveis nas superfícies como: empenamento da superfície de fixação e do plano de transbordamento, gretamento, trinca, rachadura, ondulação, bolhas, acabamento opaco (esmaltado mal acabado) e corpo exposto (porção não esmaltada), em todas as partes visíveis da peça;
 - Verificar a locação, o prumo, o alinhamento, o nivelamento, a fixação e a ausência de vazamentos, no lavatório e na tubulação de escoamento.
- Na torneira aferir:
 - Se está bem fixa (não pode haver movimentação lateral);
 - Se o equipamento foi instalado conforme instruções fornecidas pelo manual do fabricante;
 - A ausência de vazamentos;
 - Se o acionamento para vazão de água é obtido sem necessidade de grande esforço;
 - Impossibilidade de extrair a torneira manualmente (sem uso de ferramentas), para confirmação do uso da trava química.
- Verificar se a vazão de água está em aproximadamente 6 litros/min. Caso a vazão seja superior, exigir a instalação do restritor de vazão.

SERVIÇOS INCLUÍDOS NO PREÇO

- Bacia sanitária, assento e elementos de fixação e hidráulicos.
- Válvula de descarga - duplo fluxo.
- Barras de apoio completas.

- Papeleira.
- Ducha higiênica.
- Lavatório, inclusive acessórios de fixação, jogo de metais, torneira, engates com canopla, sifão, válvula de escoamento e trava química.
- **Obs:** Botão de acionamento da sinalização de emergência, em caso de queda do usuário, será pago em outro serviço.

CRITÉRIOS DE MEDIÇÃO

- cj — por conjunto executado e instalado.

LEGISLAÇÃO

- Decreto Estadual 45.805 - Institui medidas de redução de consumo e racionalização do uso de água no âmbito do Estado de São Paulo.
- Decreto Estadual 48.138 - Programa estadual de uso racional de água potável.

NORMAS

- NBR 9050:2004 - Acessibilidade a edificações, mobiliário, espaços e equipamentos urbanos.
- NBR 15097-1:2011 - Aparelhos sanitários de material cerâmico - Parte 1: Requisitos e métodos de ensaio.
- NBR 15097-2:2011 - Aparelhos sanitários de material cerâmico - Parte 2: Procedimento para instalação.
- **Obs:** As edições indicadas estavam em vigor no momento desta publicação. Como toda norma está sujeita à revisão recomenda-se verificar a existência de edições mais recentes das normas citadas.

BR-03

Conjunto lavatório e bacia acessíveis

Revisão 6
Data 19/04/11

Página
5/5

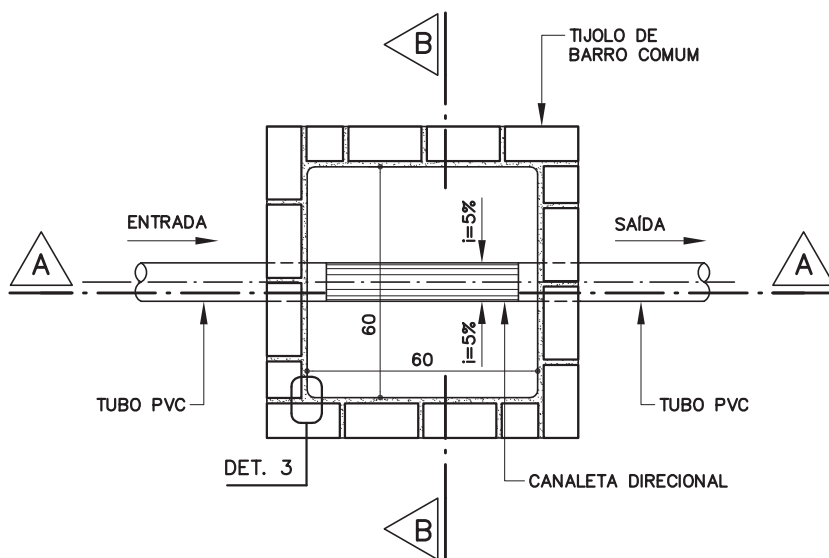
Código de listagem

0816091



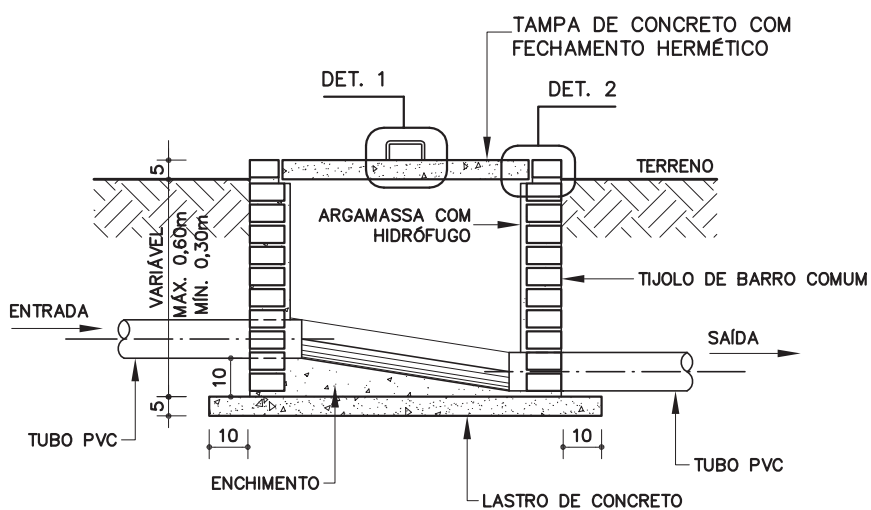
Atenção
Preserve a escala
Quando for imprimir, use folhas A4 e desabilite a função "Fit to paper"

Respeite o Meio Ambiente.
Imprima somente o necessário



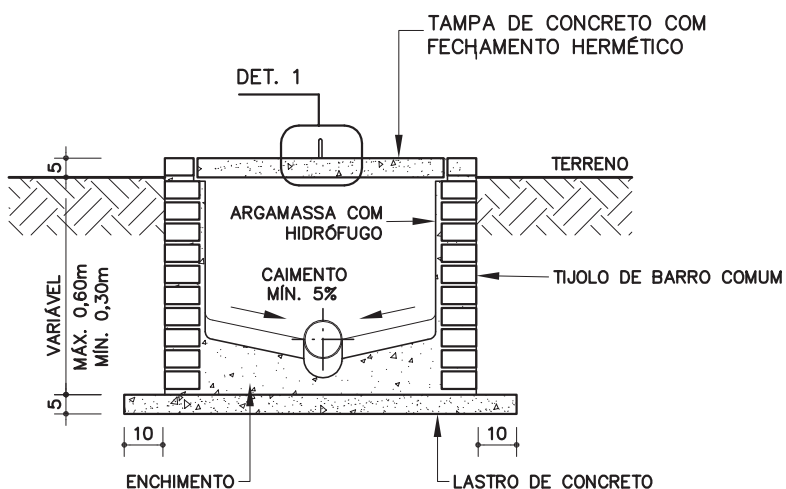
PLANTA

ESC. 1: 20



CORTE AA

ESC. 1: 20



CORTE BB

ESC. 1: 20

CI-01

Caixa de inspeção para esgoto

60 x 60 cm

Revisão 2
Data 22/05/06

Página

1/3

Código de listagem

0810038



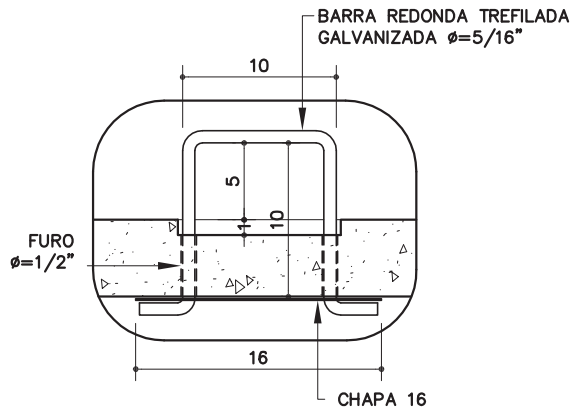
Atenção

Preserve a escala
Quando for imprimir, use
folhas A4 e desabilite a
função "Fit to paper"

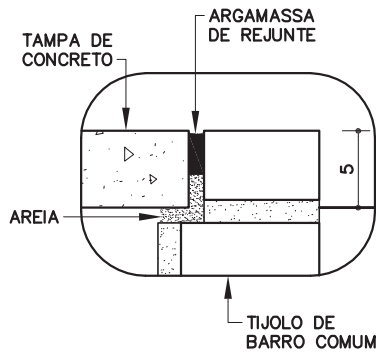
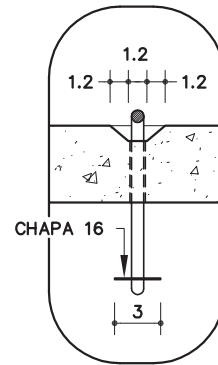
Respeite o Meio Ambiente.
Imprima somente o ne-
cessário

CI-01

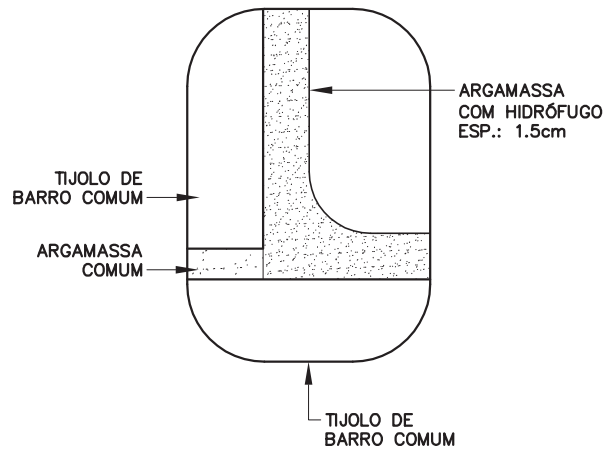
Caixa de inspeção para esgoto
60 x 60 cm



DETALHE 1
ESC. 1:5



DETALHE 2
ESC. 1:5



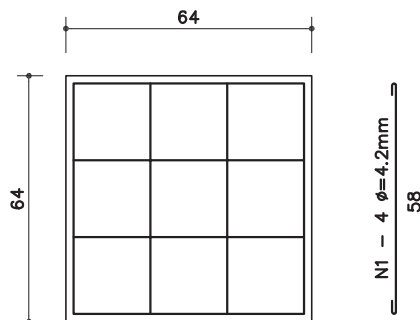
DETALHE 3
ESC. 1:2.5

Revisão 2
Data 22/05/06

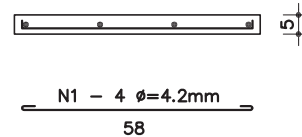
Página
2/3

Código de listagem

0810038



ARMAÇÃO DA TAMPA
ESC. 1:20



Atenção
Preserve a escala
Quando for imprimir, use
folhas A4 e desabilite a
função "Fit to paper"

Respeite o Meio Ambiente.
Imprima somente o ne-
cessário

DESCRIÇÃO

Constituintes

- Lastro de concreto simples.
- Alvenaria de tijolos de barro comum (4,5 x 9 x 19cm)
- Tampa de concreto armado.
- Argamassa de revestimento da alvenaria e regularização do fundo, com hidrófugo.
- Puxador em barra redonda trefilada $\varnothing=5/16"$ e chapa 16, galvanizadas, conforme desenho.

APLICAÇÃO

- Caixa de ligação ou inspeção em rede coletora de esgoto.
- Em áreas externas, com ou sem pavimentação, enterradas no solo.

EXECUÇÃO

- Escavação manual em terra de qualquer natureza e apiloamento do fundo.
- Quando executada em terreno natural, observar o ressalto de 5cm em relação ao terreno; quando executada em piso pavimentado, deve estar alinhada ao mesmo e receber o mesmo tipo de acabamento na tampa. Um eventual desnível nunca poderá ser maior que 1,5cm. Os vãos entre as paredes da caixa e a tampa não poderão ser superiores a 1,5cm [NBR 9050].
- Lastro de concreto simples:
 - Traço 1:4:8, cimento, areia e brita.
- Assentamento da alvenaria:
 - Argamassa traço 1:0,5:4,5, cimento, cal e areia.
- Tampa: concreto traço 1:3:4, cimento, areia e brita, armado conforme desenho, aço CA-50.
- Argamassa de revestimento da alvenaria e regularização do fundo: argamassa traço 1:3:0,05, cimento, areia peneirada (granulometria até 3mm) e hidrófugo.
- A calha direcional deve ser executada utilizando-se um tubo de PVC como molde e as laterais do fundo devem ter uma inclinação mínima de 5%, em caso de necessidade de outras entradas nas paredes laterais da caixa.
- Vedação da tampa de inspeção com argamassa de rejunte e areia, conforme desenho.
- Antes de entrar em funcionamento, executar um ensaio de estanqueidade, saturando por no mínimo 24h após o preenchimento com água até a altura do tubo de entrada. Decorridas 12h, a variação não deve ser superior a 3% da altura útil [h].

FICHAS DE REFERÊNCIA

Catálogo de Serviços

- | | | |
|-------|--------|--|
| Ficha | S4.01 | Armadura |
| Ficha | S7.10 | Tijolo de barro comum |
| Ficha | S10.01 | Argamassa rígida e aditivo impermeabilizante |
| Ficha | H4.04 | Tubos e conexões de PVC rígido / emulsão |

RECEBIMENTO

- Verificar as dimensões:
 - Interna da caixa de inspeção, das cortinas de entrada e saída e da abertura para inspeção.
- Verificar o alinhamento, esquadro e arestas da alvenaria e tampa de inspeção (não é permitido o empenamento da tampa de inspeção).
- Verificar o rejuntamento da tampa de inspeção, garantindo um fechamento hermético e removível.
- Verificar o desnível entre a entrada e saídas (entrada 10cm acima da saída).
- Verificar o caimento da canaleta direcional no fundo da caixa.

- Verificar a estanqueidade do conjunto (acompanhar ensaio).
- Verificar os vãos da tampa (máx. 1,5cm) e o perfeito nivelamento com o piso, quando instalada em piso pavimentado.

SERVIÇOS INCLUÍDOS NOS PREÇOS

- Escavação do terreno e apiloamento do fundo.
- Lastro de concreto simples.
- Alvenaria de tijolo de barro comum.
- Tampa de concreto completa.
- Revestimento da alvenaria e fundo.
- Reaterro, compactação e remoção da sobra de terra e entulho.
- **Obs.:** Os tubos de entrada e saída serão pagos em outros serviços.

CRITÉRIOS DE MEDIÇÃO

- un. — por unidade executada.

NORMAS

- NBR 8160 - Instalações prediais de esgoto sanitário - Procedimentos.

Componentes

CI-01

Caixa de inspeção para esgoto 60 x 60 cm

Revisão 2
Data 22/05/06

Página
3/3

Código de listagem

0810038

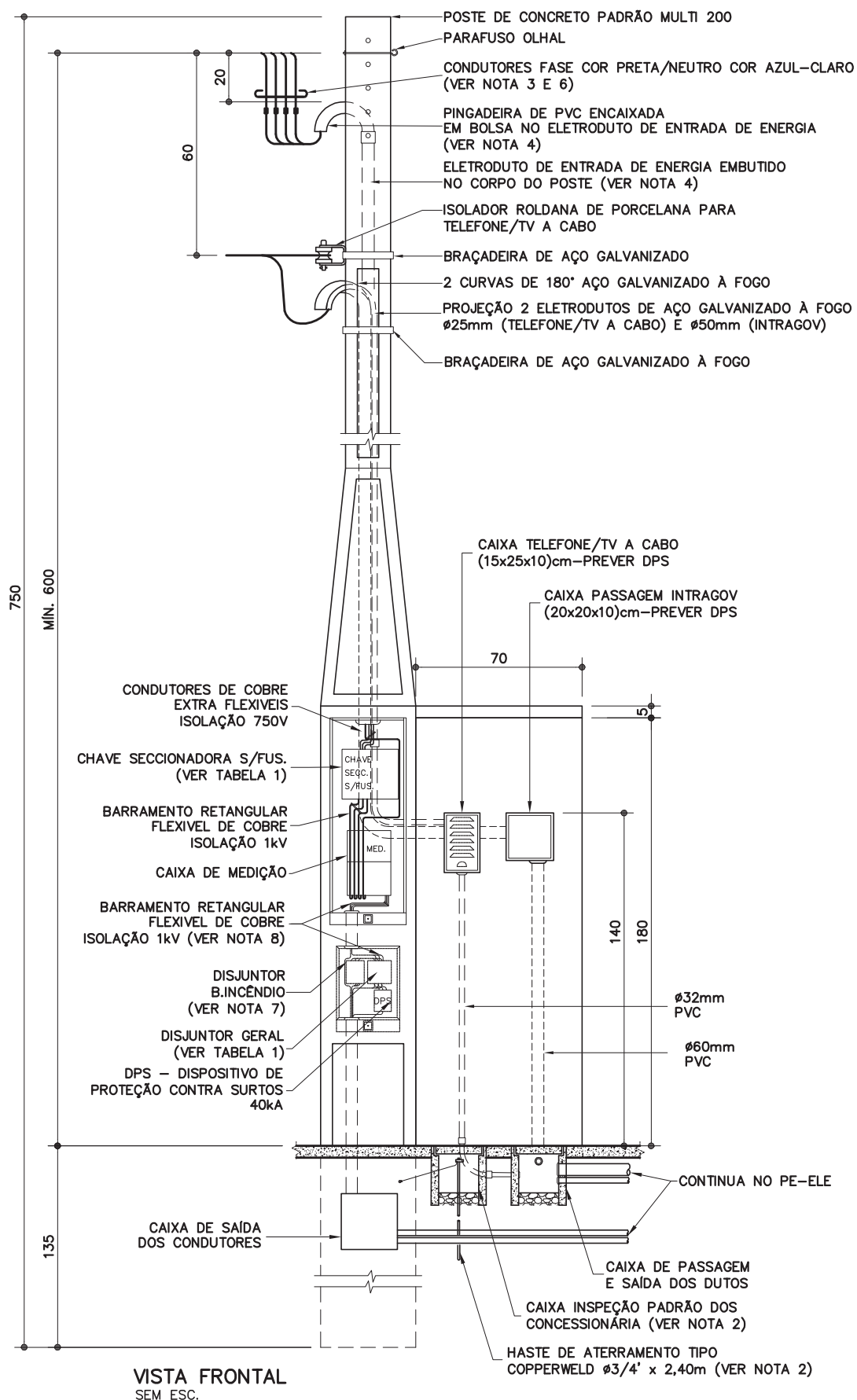


Atenção

Preserve a escala
Quando for imprimir, use folhas A4 e desabilite a função "Fit to paper"

Respeite o Meio Ambiente.
Imprima somente o necessário

Componentes



AE-23 A AE-25

Abrigo e entrada de energia

[Padrão Multi 200]

CPFL

Revisão 0
Data 31/01/18

Página
1/4

Código de listagem

09.02.020
09.02.021
09.02.022



Atenção
Preserve a escala
Quando for imprimir, use
folhas A4 e desabilite a
função "Fit to paper"

Respeite o Meio Ambiente.
Imprima somente o ne-
cessário

NOTAS:

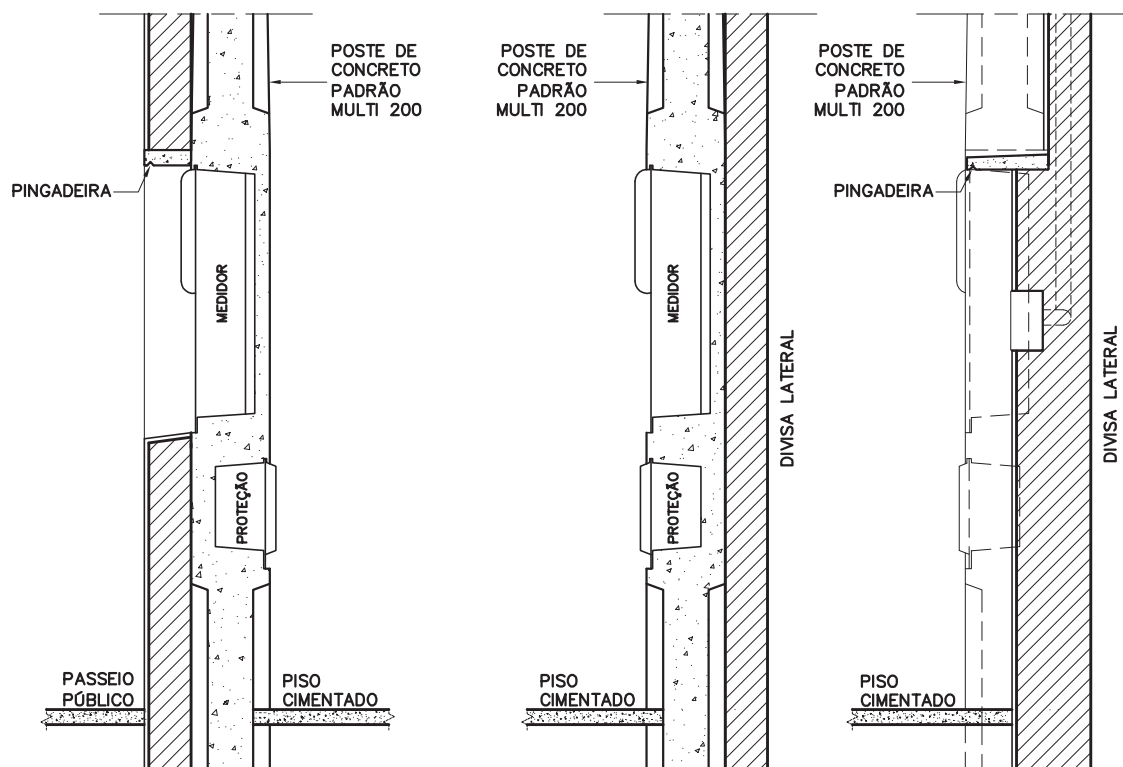
- 1 - O NEUTRO DA CONCESSIONÁRIA DEVE SER INTERLIGADO AO TERRA DA ENTRADA DE ENERGIA.
- 2 - O ATERRAMENTO É COMPOSTO DE CAIXA DE INSPEÇÃO COM TAMPA E HASTE QUE DEVE SER INTERLIGADA COM CONDUTOR DE COBRE.
- 3 - CONDUTORES TEM SUA SEÇÃO PREVISTA EM FUNÇÃO DO PADRÃO DA CONCESSIONÁRIA E DEMANDA CALCULADA CONFORME TABELA 1.
- 4 - ELETRODUTOS VERIFICAR NA TABELA 1 OS EXIGIDOS PELAS CONCESSIONÁRIA.
- 5 - CONDUTOR TERRA TEM SEÇÃO PREVISTA EM FUNÇÃO DA CONCESSIONÁRIA CONFORME TABELA 1.
- 6 - NA MONTAGEM DEIXAR FOLGA DE 50cm (NO MÍNIMO) NOS CONDUTORES DO RAMAL DE ENTRADA.
- 7 - CORRENTE NOMINAL DO DISJUNTOR (TRIFÁSICO) A SER CONSOLIDADA NO PROJETO EXECUTIVO.
- 8 - PARA LIGAÇÃO DO CONSUMIDOR DEVE SER UTILIZADO CONDUTORES EXTRA FLEXÍVEIS NAS SECCÕES 50, 70 E 95mm² ATÉ A CHAVE SECCIONADORA. NOS TRECHOS ENTRE CHAVE SECCIONADORA-MEDIDOR E MEDIDOR-DISJUNTOR, DEVERÁ SER UTILIZADO O BARRAMENTO DE COBRE RETANGULAR FLEXÍVEL ISOLADO 1kV.

AE-23 A AE-25

Abrigo e entrada de energia

(Padrão Multi 200)

CPFL



INSTALAÇÃO MEDIÇÃO VOLTADA P/ CALÇADA SEM ESC.

INSTALAÇÃO MEDIÇÃO NO MURO LATERAL SEM ESC.

CORTE ABRIGO SEM ESC.

Revisão 0
Data 31/01/18

Página
2/4

Código de listagem

09.02.020
09.02.021
09.02.022

TABELA 1 – DIMENSIONAMENTO DO RAMAL DE ENTRADA

CPFL – PADRÃO MULTI 200								
Tensão de Fornecimento 127/220V								
Categoria	Corrente máx.	Disjuntor (A)	Ramal de Entrada		Aterramento		Disjuntor Bomba de Incêndio (A)	Instalação
	Chave Secc. Seca(A)		Condutor (mm ²)	Eletroduto (mm)	Condutor (mm ²)	Eletroduto (mm)		
C4	250	125	50	50	16	20	25	Frontal ou Lateral
C5	250	150	70	60	25	20	30	Frontal ou Lateral
C6	250	200	95	60	35	20	30	Frontal ou Lateral

OBSERVAÇÕES:

- 1 – PARA PADRÕES MULTI 200 COM CARGA INSTALADA ATÉ 47KM, CLASSE C4, SE ACEITA OS CONDUTORES EXTRA FLEXÍVEIS DE #50mm² COMO OPÇÃO AO BARRAMENTO FLEXÍVEL ISOLADO.
- 2 – AS PONTAS DOS CABOS EXTRA-FLEXÍVEIS DEVEM SER PREPARADAS COM TERMINAIS TIPO ILHÓS.



Atenção

Preserve a escala
Quando for imprimir, use folhas A4 e desabilite a função "Fit to paper"

Respeite o Meio Ambiente.
Imprima somente o necessário

DESCRIÇÃO

Constituintes

- Entrada de energia padrão Multi200 (caixas de medição e proteção incorporadas ao poste de concreto) conforme GED14945, homologado pela CPFL, consistido de:
 - Poste de concreto armado, seção duplo "T" assimétrico, resistência mecânica de 300daN na face A e 600daN na face B, comprimento de 7,50m, com 5 furos e 1 parafuso olhal no primeiro furo superior;
 - Alojamento para medição, moldado no corpo do poste (na face A, frontal) acompanhado de tampa de fibra de vidro ou de policarbonato com visor de vidro e suporte para fixação do medidor;
 - Alojamento para proteção, moldado no corpo do poste (na face A, frontal ou posterior), acompanhado de tampa de fibra de vidro, de policarbonato ou de PVC e disjuntores;
 - Eletrodutos para entrada e saída dos condutores de energia embutidos no concreto do poste;
 - Aterramento integrado com a ferragem interna do poste.
 - Condutores, chave seccionadora e barramento flexível.
 - Identificação gravada diretamente no concreto do poste, de forma legível e indelével:
 - » nome e/ou marca do fabricante;
 - » comprimento nominal (metros);
 - » carga nominal (daN);
 - » data de fabricação (mês e ano).

- Abrigo:
 - Base de concreto;
 - Alvenaria de bloco de concreto (classe C) 9x19x39 cm, conforme ficha S7.04 do Catálogo de Serviços, com revestimento;
 - Laje de cobertura em concreto armado.
 - **Obs.:** Preferencialmente deverá ser utilizado cimento CP-III e CP-IV, sempre que possível.
- Os demais componentes elétricos especificados no Projeto Executivo de Elétrica (PE-ELE), além dos descritos abaixo, serão pagos em outros serviços:
 - Caixas veneziana telefônica, (15x25x10cm), em chapa de aço carbono, galvanizada a fogo, com pintura eletrostática na cor cinza (padrão "Munsell" N6,5), para entrada de telefone;
 - Caixa de passagem para Intragov (20x20x10cm), com tampa parafusada, em chapa de aço carbono, galvanizada a fogo, com pintura eletrostática (cor cinza ou bege);
 - Eletrodutos de aço galvanizado, incluindo acessórios de fixação ao poste, para entrada de telefonia (Ø 25mm) e intragov (Ø 50mm).

Acabamentos

- Ferragens: parafusos, porcas, arruelas e ferragens em geral deverão ser zincadas por imersão a quente (galvanizadas a quente), exceto quando especificado em contrário.
- Alvenaria: chapisco, emboço desempenado e pintura com tinta látex standard, na cor branca (quando não especificado em projeto).
- Caixa de inspeção para o aterramento em concreto, com brita interna e tampa de concreto com vedação calafetada.

Protótipo comercial

- Poste de concreto, padrão Multi 200, homologados pela CPFL:
 - ALMADA POSTES
 - BOTTAN BRASIL
 - CONCREFER
 - PADRÃO PRÁTICO
 - CONCREFORT
 - CONCREMAR

- ELETRO FORT
- POSTES PRIMAC
- POSTES SÃO CONRADO
- **Obs.:** Na época da instalação, recomenda-se solicitar ao fabricante, comprovante de homologação emitido pela Concessionária e/ou consulta via "internet" no "site" da Concessionária para confirmação dos fabricantes homologados em vigor.

- Caixa metálica para entrada de telefone:

- CEMAR: TLBE-1 - ref. 900401
- PHAYNELL - CTE 251510

- Caixa de passagem para Intragov:

- CEMAR
- LINTEMANI
- PHAYNELL
- STARMETAL

- Ferragens eletrotécnicas (abraçadeira ou cintas de aço, armação secundária, parafuso, porca e arruela):

- KONESUL
- MILANO
- ROMAGNOLE
- SANTA CLARA

APLICAÇÃO

- Em áreas externas, junto a divisa, próximo aos acessos e, preferencialmente com o visor da medição voltado para o passeio público.
- Como Entrada de Energia em baixa tensão, a ser ligada na rede secundária de distribuição da Concessionária de Energia Local, com medição direta, para instalação individual, conforme projeto executivo de elétrica (PE-ELE).
- Prever piso de cimentado desempenado, frontal ao abrigo, com largura mínima de 70cm, quando não especificado outro no Projeto Executivo de Arquitetura (PE-ARQ).

EXECUÇÃO

- O serviço de instalação da Entrada de Energia somente poderá ser iniciado, após o atendimento das condições definidas pela Concessionária de Energia local; solicitar a documentação de aprovação da Entrada na Concessionária.
- A Entrada de Energia deverá ser instalada de acordo com a localização e determinação do projeto executivo de elétrica (PE-ELE).
- Escavação e assentamento do poste de concreto padrão Multi 200.
- Instalação de ferragens gerais (abraçadeira ou cinta de aço, armação secundária e isolador castanha) no poste de concreto da Entrada de Energia.
- O aterramento do poste padrão Multi200 deve ser integrado com a ferragem interna do poste.
- Abrigo:
 - Base: concreto usinado fck 20MPa;
 - Laje de cobertura, com inclinação mínima de 2%:
 - » concreto usinado fck 20MPa;
 - » armação de aço CA-60B, Ø=4,2 mm, malha 5 x 5cm;
 - » fôrma de chapa de madeira compensada plastificada, espessura mínima de 12mm conforme ficha S4.05 do Catálogo de Serviços;
 - » pingadeira no beiral frontal.
 - Alvenaria de blocos de concreto:
 - » assentamento conforme ficha S7.04 do Catálogo de Serviços;
 - » revestimento em chapisco e emboço desempenado, conforme fichas S11.04 e S11.05, respectivamente, do Catálogo de Serviços.
- **Obs.:** Preferencialmente, deverá ser utilizado cimento CP-III ou CP-IV, sempre que possível.

Componentes

AE-23 A AE-25

Abrigo e entrada de energia

(Padrão Multi 200)

CPFL

Revisão 0
Data 31/01/18

Página
3/4

Código de listagem

09.02.020
09.02.021
09.02.022



Atenção

Preserve a escala
Quando for imprimir, use
folhas A4 e desabilite a
função "Fit to paper"

Respeite o Meio Ambiente.
Imprima somente o ne-
cessário

AE-23 A AE-25

Abrigo e entrada de energia

[Padrão Multi 200]

CPFL

Revisão 0
Data 31/01/18

Página
4/4

Código de listagem

09.02.020
09.02.021
09.02.022



Atenção

Preserve a escala
Quando for imprimir, use
folhas A4 e desabilite a
função "Fit to paper"

Respeite o Meio Ambiente.
Imprima somente o ne-
cessário

FICHAS DE REFERÊNCIA

Catálogo de Componentes

Ficha	AE-19	Abrigo e entrada de energia caixa II, IV ou E (AES Eletropaulo/ EDP Bandeirante/ CPFL/ Elektro)
Ficha	AE-20	Abrigo e entrada de energia caixa III ou V (EDP Bandeirante/ CPFL/ Elektro)
Ficha	AE-21	Abrigo e entrada de energia caixa M ou H (AES Eletropaulo/ EDP Bandeirante/ CPFL/ Elektro)

Catálogo de Serviços

Ficha	E1	Entrada de energia
Ficha	E1.02	Entrada de energia em baixa tensão
Ficha	E3.01	Aterramento dos quadros
Ficha	E5.04	Quadro de telefone
Ficha	S7.04	Alvenaria em bloco de concreto (classe C)
Ficha	S11.04	Chapisco
Ficha	S11.05	Emboço
Ficha	S14.06	Tinta latex standard (uso externo e interno)

RECEBIMENTO

- O serviço pode ser recebido se atendidas todas as condições de projeto, fornecimento e execução.
- Poste:
 - Aferir a homologação do fabricante junto à CPFL;
 - O poste deve ser isento de trinca abertas, rugosidades excessivas ou quaisquer defeitos prejudiciais, inclusive nas bordas das caixas de medição e proteção;
 - Verificar inexistência de marcas deixadas pela junta da forma ou de excessos provocados pelo enchimento das formas;
 - Verificar a inexistência de armadura aparente;
 - Não é permitida qualquer pintura;
 - Verificar prumo e nível de engastamento, conforme traço demarcatório existente no poste (a 1,35m da base).
- Verificar a integridade do vidro na viseira, das tampas das caixas de medição e de proteção e haste de aterramento.
- Verificar nivelamento, prumo e acabamento do abrigo em geral e existência de pingadeira no beiral frontal da laje de cobertura.

SERVIÇOS INCLUÍDOS NOS PREÇOS

- Poste de concreto padrão Multi 200 completo, incluindo cravação.
- Limpeza e apiloamento do terreno.
- Abrigo para entrada de telefonia e intragov.

CRITÉRIOS DE MEDIÇÃO

- un. — por unidade executada.

NORMAS

- NBR 5410:2004 - Instalações elétricas de baixa tensão.
- NBR 5419:2005 - Proteção contra descargas atmosféricas.
- NBR 6249:2014 - Isolador tipo roldana de porcelana ou de vidro - Dimensões, características e procedimento de ensaio.
- NBR 8158:2013 - Ferragens eletrotécnicas para redes aéreas de distribuição de energia elétrica - Especificação.
- NBR 8159:2016 - Ferragens eletrotécnicas para redes aéreas de distribuição de energia elétrica - Padronização.
- NBR 13571:1996 - Haste de aterramento aço-cobreada e acessórios - Especificações.

- NBR IEC 60439-3:2004 - Conjuntos de manobra e controle de baixa tensão. Parte 3 - Requisitos particulares para montagem de acessórios de baixa tensão destinados a instalação em locais acessíveis a pessoas não qualificadas durante sua utilização - Quadro de distribuição.
- NBR IEC 60947-2:2013- Dispositivos de manobra e comando de baixa tensão – Parte 2:Disjuntores.
- Norma de fornecimento de Energia Elétrica em tensão secundária (baixa tensão) de distribuição da CPFL:
 - GED 13:2017 – Fornecimento em Tensão Secundária de Distribuição.
 - GED 14945:2017 - Padrões de Entrada com Caixas de Medição e Proteção Incorporadas ao Poste de Concreto.
- **Obs.:** As edições indicadas estavam em vigor no momento desta publicação. Como toda norma está sujeita à revisão, recomenda-se verificar a existência de edições mais recentes das normas citadas.



RRT 12866747



Verificar Autenticidade

1. RESPONSÁVEL TÉCNICO

Nome Civil/Social: VALÉRIO AUGUSTO BARNABÉ

Título Profissional: Arquiteto(a) e Urbanista

CPF: 158.XXX.XXX-96

Nº do Registro: 000A756547

2. DETALHES DO RRT

Nº do RRT: SI12866747I00CT001

Data de Cadastro: 06/03/2023

Data de Registro: 14/03/2023

Tipologia: Público

Modalidade: RRT SIMPLES

Forma de Registro: INICIAL

Forma de Participação: INDIVIDUAL

2.1 Valor do RRT

Valor do RRT: R\$115,18

Pago em: 13/03/2023

3. DADOS DO SERVIÇO/CONTRATANTE

3.1 Serviço 001

Contratante: PREFEITURA MUNICIPAL DE ITATINGA

Tipo: Pessoa Jurídica de Direito Público

Valor do Serviço/Honorários: R\$0,00

CPF/CNPJ: 46.XXX.XXX/0001-63

Data de Início: 07/03/2023

Data de Previsão de Término:
08/10/2023

3.1.1 Dados da Obra/Serviço Técnico

CEP: 18690000

Logradouro: YOLANDA TAVARES
BARBOSA

Bairro: DISTRITO DO LOBO

UF: SP

Nº: S N

Complemento: CASA DO CIDADAO

Cidade: Itatinga

Longitude:

Latitude:

3.1.2 Descrição da Obra/Serviço Técnico

PROJETO PARA REFORMA E ADAPTAÇÃO DE UM PRÉDIO INACABADO PARA INSTALAÇÃO DA CASA DO CIDADAO

3.1.3 Declaração de Acessibilidade

Declaro o atendimento às regras de acessibilidade previstas em legislação e em normas técnicas pertinentes para as edificações abertas ao público, de uso público ou privativas de uso coletivo, conforme § 1º do art. 56 da Lei nº 13146, de 06 de julho de 2015.

3.1.4 Dados da Atividade Técnica

Grupo: PROJETO

Atividade: 1.1.2 - Projeto arquitetônico

Quantidade: 225.13

Unidade: metro quadrado

4. RRT VINCULADO POR FORMA DE REGISTRO

Nº do RRT

SI12866747I00CT001

Contratante

PREFEITURA MUNICIPAL DE ITATINGA

Forma de Registro

INICIAL

Data de Registro

06/03/2023



RRT 12866747



Verificar Autenticidade

5. DECLARAÇÃO DE VERACIDADE

Declaro para os devidos fins de direitos e obrigações, sob as penas previstas na legislação vigente, que as informações cadastradas neste RRT são verdadeiras e de minha responsabilidade técnica e civil.

6. ASSINATURA ELETRÔNICA

Documento assinado eletronicamente por meio do SICCAU do arquiteto(a) e urbanista VALÉRIO AUGUSTO BARNABÉ, registro CAU nº 000A756547, na data e hora: 06/03/2023 14:28:10, com o uso de login e de senha. O **CPF/CNPJ** está oculto visando proteger os direitos fundamentais de liberdade, privacidade e o livre desenvolvimento da personalidade da pessoa natural (**LGPD**)

A autenticidade deste RRT pode ser verificada em: <https://siccau.caubr.gov.br/app/view/sight/externo?form=Servicos>, ou via QRCode.