



PREFEITURA MUNICIPAL DE ITATINGA

- ESTADO DE SÃO PAULO -
Rua Nove de Julho nº 304 – Centro – CEP. 18690-000

CNPJ nº 46.634.127/0001-63

E-mail: engenharia@pmitatinga.sp.gov.br

Site: www.pmitatinga.sp.gov.br

MEMORIAL DESCRITIVO

REFORMA E AMPLIAÇÃO DO CEI DONA VIRGÍNIA BAGATA

I) INTRODUÇÃO

O presente Memorial Descritivo refere-se à obra de reforma e ampliação do CEI Dona Virgínia Bagata, localizado na Rua Doutor José Tieghi, 365, Vila Prete, Itatinga/SP. A referida obra abrangerá a porção antiga da edificação em questão, assim como a construção de 01 (um) Almoarifado e 01 (uma) Área de Serviço (Lavanderia). Na parte antiga, dentre outros serviços, serão realizados os seguintes:

- Adaptação de ambiente interno para implantação de nova sala de aula com banheiro adjacente;
- Adaptação de ambiente para criação de banheiro para berçário;
- Adaptação de ambiente para implantação de sala de professores;
- Reforma geral das instalações elétricas, abrangendo: adequação da iluminação mediante instalação de novas luminárias; instalação de interruptores e tomadas de uso geral; instalação de novos quadros de distribuição.

Na área externa, serão realizadas, dentre outras, as seguintes intervenções:

- Melhoria no sistema predial de águas pluviais, inclusive com a instalação de calhas e rufos;
- Implantação de nova entrada de alunos pela Rua Padre Pio Palácios;
- Instalação de coberturas em chapas de policarbonato;
- Demolição de rampa situada na região frontal do terreno.

Os custos unitários dos itens da Planilha Orçamentária são oriundos do Boletim Referencial de Custos da CDHU (Companhia de Desenvolvimento Habitacional e Urbano do Estado de São Paulo) nº 189 (Data-Base: FEVEREIRO/2023 – COM DESONERAÇÃO), devendo-se observar o respectivo “Critério de Medição e Remuneração”. Como referências orçamentárias complementares, foram utilizados: Composição de Custos do SINAPI



PREFEITURA MUNICIPAL DE ITATINGA

- ESTADO DE SÃO PAULO -
Rua Nove de Julho nº 304 – Centro – CEP. 18690-000

CNPJ nº 46.634.127/0001-63

E-mail: engenharia@pmitatinga.sp.gov.br

Site: www.pmitatinga.sp.gov.br

(CAIXA) – COM DESONERAÇÃO – 04/2023; Tabela de Preços da FDE (Fundação para o Desenvolvimento da Educação) – 04/2023.

II) CONSIDERAÇÕES PRELIMINARES

Em complementação às informações contidas na Planilha Orçamentária, este Memorial Descritivo tem como finalidade esclarecer os procedimentos a serem adotados na execução dos serviços constituintes da obra em questão. Os serviços contratados deverão ser executados em consonância com as disposições contidas neste Memorial e com o estabelecido nas referências porventura por ele aludidas.

Os serviços que não tiverem suas especificações contidas neste Memorial deverão seguir as Normas Brasileiras pertinentes, as recomendações dos fabricantes de materiais utilizados e, na falta de qualquer indicação, fazer uso da técnica desenvolvida pela prática junto a profissionais de comprovada capacidade, visando a obter soluções adequadas, sendo aprovados previamente pela fiscalização.

Segurança do trabalho:

Antes do início dos serviços, a CONTRATADA deverá apresentar à fiscalização o responsável pela execução dos serviços, ocasião em que serão fixadas as precauções específicas ligadas à natureza dos trabalhos.

A CONTRATADA deverá fornecer aos seus empregados todos os equipamentos de proteção individual adequados para a execução de cada serviço. Dever-se-á observar todas as recomendações relativas à segurança do trabalho, contidas na Norma Regulamentadora NR-18, em sua versão mais atual.

III) ESPECIFICAÇÕES TÉCNICAS

1. PLACA DE IDENTIFICAÇÃO DA OBRA

1.1. Placa em lona com impressão digital e estrutura em madeira

- 1) Será medido por área de placa executada (m²).



PREFEITURA MUNICIPAL DE ITATINGA

- ESTADO DE SÃO PAULO -
Rua Nove de Julho nº 304 – Centro – CEP. 18690-000

CNPJ nº 46.634.127/0001-63

E-mail: engenharia@pmitatinga.sp.gov.br

Site: www.pmitatinga.sp.gov.br

2) O item remunera o fornecimento e instalação de placa em lona para fachada conforme normas e leis vigentes, constituída por: banner em lona com impressão digital de alta resolução, requadro em pontalete 75 mm x 75 mm; remunera também o fornecimento de estrutura em madeira para fixação do banner em pontaletes e sarrafos em Pinho-do-Paraná (*Araucária angustifolia*), ou Quarubarana (*Erisma uncinatum*), conhecida também como Cedrinho, ou Cambará (*Qualea spp*), travamento realizado a cada 1,5 m com pontalete, pintura em tinta PVA para madeira; inclusive materiais acessórios e a mão-de-obra necessária para instalação completa da placa.

2. DEMOLIÇÕES, RETIRADAS E REMOÇÕES

2.1. Demolição manual de alvenaria de elevação ou elemento vazado, incluindo revestimentos

- 1) Será medido pelo volume real demolido, medido no projeto, ou conforme levantamento cadastral, ou aferido antes da demolição (m³).
- 2) O item remunera o fornecimento da mão de obra necessária e ferramentas adequadas para a execução dos serviços de: desmonte, demolição, fragmentação de elementos em alvenaria de elevação ou elemento vazado, manualmente; a seleção e a acomodação manual do entulho em lotes. Normas técnicas: NBR 15112, NBR 15113 e NBR 15114.

2.2. Demolição manual de revestimento cerâmico, incluindo a base

- 1) Será medido por área real de revestimento cerâmico, inclusive a base, demolido, medida no projeto, ou conforme levantamento cadastral, ou aferida antes da demolição (m²).
- 2) O item remunera o fornecimento da mão-de-obra necessária e ferramentas adequadas para a execução dos serviços de: demolição, fragmentação de revestimentos cerâmicos, inclusive a base de assentamento, manualmente; a seleção e a acomodação manual do entulho em lotes. Normas técnicas: NBR 15112, NBR 15113 e NBR 15114.

2.3. Demolição manual de revestimento em massa de parede ou teto

- 1) Será medido por área real de revestimento em massa de parede ou teto demolido, medida no projeto, ou conforme levantamento cadastral, ou aferida antes da demolição (m²).



PREFEITURA MUNICIPAL DE ITATINGA

- ESTADO DE SÃO PAULO -
Rua Nove de Julho nº 304 – Centro – CEP. 18690-000

CNPJ nº 46.634.127/0001-63

E-mail: engenharia@pmitatinga.sp.gov.br

Site: www.pmitatinga.sp.gov.br

2) O item remunera o fornecimento da mão-de-obra necessária e ferramentas adequadas para a execução dos serviços de: demolição, fragmentação de revestimentos em massa em parede, ou teto, manualmente; a seleção e a acomodação manual do entulho em lotes. Normas técnicas: NBR 15112, NBR 15113 e NBR 15114.

2.4. Demolição manual de concreto simples

1) Será medido pelo volume real demolido, medido no projeto, ou conforme levantamento cadastral, ou aferido antes da demolição (m³).

2) O item remunera o fornecimento da mão-de-obra necessária e ferramentas adequadas para a execução dos serviços de: desmonte, demolição, fragmentação de elementos em concreto simples manualmente; a seleção e a acomodação manual do entulho em lotes. Normas técnicas: NBR 15112, NBR 15113 e NBR 15114.

2.5. Demolição manual de concreto armado

1) Será medido pelo volume real demolido, medido no projeto, ou conforme levantamento cadastral, ou aferido antes da demolição (m³).

2) O item remunera o fornecimento da mão-de-obra necessária e ferramentas adequadas para a execução dos serviços de: desmonte, demolição, fragmentação de elementos em concreto armado manualmente; a seleção e a acomodação manual do entulho em lotes. Normas técnicas: NBR 15112, NBR 15113 e NBR 15114.

2.6. Retirada manual de paralelepípedo ou lajota de concreto, inclusive limpeza e empilhamento

1) Será medido por área real de pavimento em paralelepípedo ou lajota de concreto retirado, medida no projeto, ou conforme levantamento cadastral, ou aferida antes da retirada (m²).

2) O item remunera o fornecimento da mão-de-obra necessária e o ferramental apropriado para a execução dos serviços: desmonte manual de pavimento em paralelepípedo, ou lajota de concreto, inclusive o lastro de areia; a seleção e separação do material, a limpeza e a acomodação manual das peças em lotes, para o reaproveitamento, ou remoção. A execução dos serviços deverá cumprir todas as exigências e determinações previstas na legislação: Resolução nº 307, de 5 de julho de 2002 e suas alterações, pelo Conselho



PREFEITURA MUNICIPAL DE ITATINGA

- ESTADO DE SÃO PAULO -
Rua Nove de Julho nº 304 – Centro – CEP. 18690-000

CNPJ nº 46.634.127/0001-63

E-mail: engenharia@pmitatinga.sp.gov.br

Site: www.pmitatinga.sp.gov.br

Nacional do Meio Ambiente (CONAMA) e nas Normas Técnicas: NBR 15112, NBR 15113 e NBR 15114.

2.7. Retirada de esquadria metálica em geral

- 1) Será medido pela área da esquadria retirada (m²).
- 2) O item remunera o fornecimento da mão-de-obra necessária para a retirada completa de esquadrias metálicas em geral, a seleção e a guarda das peças reaproveitáveis.

2.8. Retirada de batente com guarnição e peças lineares em madeira, chumbados

- 1) Será medido pelo comprimento total de peças retiradas (m).
- 2) O item remunera o fornecimento de mão-de-obra necessária para a retirada de batentes com guarnição e peças lineares em madeira, chumbados; remunera também a seleção e a guarda das peças reaproveitáveis.

2.9. Retirada de folha de esquadria em madeira

- 1) Será medido por unidade retirada (un).
- 2) O item remunera o fornecimento de mão-de-obra necessária para a retirada de folha de esquadria em madeira, a seleção e a guarda das peças reaproveitáveis.

2.10. Retirada de guarda-corpo ou gradil em geral

- 1) Será medido pela área do guarda-corpo ou gradil retirado (m²).
- 2) O item remunera o fornecimento da mão de obra necessária para a retirada completa de guarda-corpo ou gradil, em geral; a seleção e a guarda das peças reaproveitáveis.

2.11. Retirada de aparelho sanitário incluindo acessórios

- 1) Será medido por unidade de aparelho sanitário retirado (un).
- 2) O item remunera a mão-de-obra para retirada de bacias sanitárias, lavatórios, mictórios, bidês, tanques e outros aparelhos sanitários, inclusive os acessórios; remunera também a limpeza, a seleção e a guarda do material reaproveitável.

2.12. Remoção de tubulação hidráulica em geral, incluindo conexões, caixas e ralos

- 1) Será medido por comprimento de tubulação retirada (m).



PREFEITURA MUNICIPAL DE ITATINGA

- ESTADO DE SÃO PAULO -
Rua Nove de Julho nº 304 – Centro – CEP. 18690-000
CNPJ nº 46.634.127/0001-63

E-mail: engenharia@pmitatinga.sp.gov.br
Site: www.pmitatinga.sp.gov.br

2) O item remunera a mão-de-obra para a remoção da tubulação, independentemente do tipo de rede em questão, inclusive eventuais acessórios a ela agregados como torneiras, registros, caixas sifonadas, ralos, etc.; remunera também a seleção e a guarda das peças reaproveitáveis.

2.13. Retirada de torneira ou chuveiro

- 1) Será medido por unidade retirada (un).
- 2) O item remunera a mão-de-obra para a retirada de torneiras em geral ou chuveiros, independentemente de seu tipo ou bitola; remunera também a limpeza, a seleção e a guarda do material reaproveitável.

2.14. Retirada de estrutura em madeira pontaletada - telhas perfil qualquer

- 1) Será medido pela área de cobertura em projeção horizontal (m²).
- 2) O item remunera o fornecimento da mão-de-obra necessária para a retirada completa da estrutura de madeira, pontaletada, para telhas de qualquer perfil, a seleção e a guarda das peças reaproveitáveis.

2.15. Retirada de telhamento perfil e material qualquer, exceto barro

- 1) Será medido pela área de cobertura em projeção horizontal (m²).
- 2) O item remunera o fornecimento da mão-de-obra necessária para a retirada completa das telhas em qualquer material ou perfil, exceto barro, inclusive elementos de fixação, a seleção e a guarda das peças reaproveitáveis.

2.16. Remoção de poste de concreto

- 1) Será medido por unidade retirada (un).
- 2) O item remunera o fornecimento da mão-de-obra necessária para a remoção de poste de concreto, inclusive a base de sustentação; remunera também a seleção e a guarda do material reaproveitável.

2.17. Remoção de entulho separado de obra com caçamba metálica - terra, alvenaria, concreto, argamassa, madeira, papel, plástico ou metal

- 1) Será medido por volume de entulho retirado e não misturado, aferido na caçamba (m³).



PREFEITURA MUNICIPAL DE ITATINGA

- ESTADO DE SÃO PAULO -

Rua Nove de Julho nº 304 – Centro – CEP. 18690-000

CNPJ nº 46.634.127/0001-63

E-mail: engenharia@pmitatinga.sp.gov.br

Site: www.pmitatinga.sp.gov.br

- 2) O item remunera o fornecimento dos serviços de carregamento manual de terra ou alvenaria ou concreto ou argamassa ou madeira ou papel ou plástico ou metal até a caçamba, remoção e transporte da caçamba até unidade de destinação final indicada pelo Município onde ocorrer a geração e retirada do entulho, ou área licenciada para tal finalidade pela Companhia Ambiental do Estado de São Paulo (CETESB), e que atenda às exigências de legislação municipal, acondicionados em caçambas distintas, sem mistura de material, abrangendo:
- a) A empresa ou prestadora dos serviços de remoção do entulho, resíduos provenientes da construção civil, deverá cumprir todas as exigências e determinações previstas na legislação: Resolução nº 307, de 5 de julho de 2002 e suas alterações, pelo Conselho Nacional do Meio Ambiente (CONAMA), Decreto nº 37952, de 11 de maio de 1999, e normas;
 - b) Fornecimento de caçamba metálica de qualquer tamanho, na obra, remoção da mesma quando cheia, e a reposição por outra caçamba vazia, o transporte e o despejo na unidade de destinação final, independente da distância do local de despejo;
 - c) Fornecimento da mão de obra e recipientes adequados, necessários para o transporte manual, vertical ou horizontal, do material de entulho, até o local onde está situada a caçamba;
 - d) Proteção das áreas envolvidas, bem como o despejo e acomodação dos materiais na caçamba;
 - e) A mão de obra, os materiais acessórios e os equipamentos necessários ao carregamento, transporte e descarga deverão ser condizentes com a natureza dos serviços prestados;
 - f) Na retirada do entulho, a empresa executora dos serviços de coleta e transporte, deverá apresentar o Controle de Transporte de Resíduos (CTR) devidamente preenchido, contendo informações sobre o gerador, origem, quantidade e descrição dos resíduos e seu destino, unidade de disposição final, bem como o comprovante declarando a sua correta destinação;
 - g) Estão inclusos todos os impostos legais e despesas necessárias junto aos órgãos regulamentadores das atividades envolvidas. Normas técnicas: NBR 15112, NBR 15113, NBR 15114 e Nota Técnica da NBR 10004/2004.



PREFEITURA MUNICIPAL DE ITATINGA

- ESTADO DE SÃO PAULO -
Rua Nove de Julho nº 304 – Centro – CEP. 18690-000

CNPJ nº 46.634.127/0001-63

E-mail: engenharia@pmitatinga.sp.gov.br

Site: www.pmitatinga.sp.gov.br

3. MOVIMENTAÇÃO DE TERRA E FUNDAÇÃO

3.1. Escavação manual em solo de 1ª e 2ª categoria em vala ou cava até 1,5 m

- 1) Será medido, pelo volume escavado, considerado na caixa, obedecendo às dimensões de valas especificadas em projeto (m³).
- 2) O item remunera o fornecimento de equipamentos, materiais acessórios e mão de obra necessária para a execução de valas com profundidade total até 2 m, englobando os serviços: escavação mecanizada; nivelamento, acertos e acabamentos manuais e a acomodação feita manualmente do material escavado ao longo da vala.

3.2. Aterro manual apiloado de área interna com maço de 30 kg

- 1) Será medido pelo volume de aterro compactado (m³).
- 2) O item remunera o fornecimento de equipamentos e mão de obra necessários para execução dos serviços de aterro interno, com material existente ou importado, incluindo o apiloamento em camadas de 20 cm, com maço de 30 kg e a disposição das sobras.

3.3. Forma em madeira comum para fundação

- 1) Será medido pelo desenvolvimento das áreas em contato com o concreto, não se descontando áreas de interseção até 0,20 m² (m²).
- 2) O item remunera o fornecimento dos materiais e a mão de obra para execução e instalação da forma, incluindo escoras, gravatas, desmoldante e desforma.

3.4. Lastro de concreto impermeabilizado

- 1) Será medido pelo volume de lastro de concreto executado, nas dimensões especificadas em projeto (m³).
- 2) O item remunera o fornecimento de cimento, areia, pedra britada nº 1, 2, 3 e 4, hidrófugo e a mão de obra necessária para o apiloamento do terreno e execução do lastro.

3.5. Concreto preparado no local, fck = 20 MPa

- 1) Será medido pelo volume calculado no projeto de formas, sendo que o volume da interseção dos diversos elementos estruturais deve ser computado uma só vez (m³).



PREFEITURA MUNICIPAL DE ITATINGA

- ESTADO DE SÃO PAULO -
Rua Nove de Julho nº 304 – Centro – CEP. 18690-000
CNPJ nº 46.634.127/0001-63

E-mail: engenharia@pmitatinga.sp.gov.br
Site: www.pmitatinga.sp.gov.br

2) O item remunera o fornecimento de betoneira, pedra britada números 1, cimento, areia e a mão de obra necessária para o preparo do concreto, com resistência mínima à compressão de 20 MPa. Norma técnica: NBR 12655.

3.6. Lançamento e adensamento de concreto ou massa em fundação

- 1) Será medido pelo volume calculado no projeto de formas; sendo que o volume da interseção dos diversos elementos estruturais deve ser computado uma só vez (m³).
- 2) O item remunera o fornecimento de equipamentos e mão de obra necessários para o transporte interno à obra, lançamento e adensamento de concreto ou massa em fundação.

3.7. Armadura em barra de aço CA-50 (A ou B) fyk = 500 MPa

- 1) Será medido pelo peso nominal das bitolas constantes no projeto de armadura (kg).
- 2) O item remunera o fornecimento de aço CA-50 (A ou B) com fyk igual 500 MPa, dobramento, transporte e colocação de armaduras de qualquer bitola e qualquer comprimento; estão incluídos no item os serviços e materiais secundários como arame, espaçadores, perdas decorrentes de desbitolamento, cortes e pontas de traspasse para emendas.

3.8. Armadura em barra de aço CA-60 (A ou B) fyk = 600 MPa

- 1) Será medido pelo peso nominal das bitolas constantes no projeto de armadura (kg).
- 2) O item remunera o fornecimento de aço CA-60 (A ou B) com fyk igual 600 MPa, dobramento, transporte e colocação de armaduras de qualquer bitola e qualquer comprimento; estão incluídos no item os serviços e materiais secundários como arame, espaçadores, perdas decorrentes de desbitolamento, cortes e pontas de traspasse para emendas.

3.9. Alvenaria de embasamento em tijolo maciço comum

- 1) Será medido por volume real, considerando como altura a distância entre o respaldo superior da viga baldrame e a cota do piso acabado (m³).
- 2) O item remunera o fornecimento de materiais e mão-de-obra necessária para execução de alvenaria de embasamento, confeccionada em tijolo de barro maciço comum de 5,7 x 9 x 19cm; assentada com argamassa mista de cimento, cal hidratada e areia.



PREFEITURA MUNICIPAL DE ITATINGA

- ESTADO DE SÃO PAULO -
Rua Nove de Julho nº 304 – Centro – CEP. 18690-000

CNPJ nº 46.634.127/0001-63

E-mail: engenharia@pmitatinga.sp.gov.br

Site: www.pmitatinga.sp.gov.br

3.10. Broca em concreto armado diâmetro de 20 cm - completa

- 1) Será medido pelo comprimento, considerando-se a distância entre o respaldo inferior do bloco e a extremidade inferior de apoio da broca (m).
- 2) O item remunera o fornecimento dos materiais e a mão de obra para a perfuração, armação, preparo e lançamento do concreto, para a execução de brocas com diâmetro de 20 cm.

4. ESTRUTURA

4.1. Forma em madeira comum para estrutura

- 1) Será medido pelo desenvolvimento das áreas em contato com o concreto, não se descontando áreas de interseção até 0,20 m² (m²).
- 2) O item remunera o fornecimento de materiais e mão de obra necessários para a execução e instalação de formas para estrutura, em tábua de *Erisma uncinatum* (conhecido como Quarubarana ou Cedrinho) ou *Qualea spp* (conhecida como Cambará) de 1 x 12 e pontaletes de *Erisma uncinatum* (conhecido como Quarubarana ou Cedrinho) ou *Qualea spp* (conhecida como Cambará) de 3 x 3; incluindo cimbramento, gravatas, sarrafos de enrijecimento, desmoldante, desforma e descimbramento.

4.2. Concreto preparado no local, fck = 20 MPa

- 1) Será medido pelo volume calculado no projeto de formas, sendo que o volume da interseção dos diversos elementos estruturais deve ser computado uma só vez (m³).
- 2) O item remunera o fornecimento de betoneira, pedra britada números 1, cimento, areia e a mão de obra necessária para o preparo do concreto, com resistência mínima à compressão de 20 MPa. Norma técnica: NBR 12655.

4.3. Lançamento e adensamento de concreto ou massa em estrutura

- 1) Será medido pelo volume calculado no projeto de formas; sendo que o volume da interseção dos diversos elementos estruturais deve ser computado uma só vez (m³).
- 2) O item remunera o fornecimento de equipamentos e mão de obra necessários para o transporte interno à obra, lançamento e adensamento de concreto ou massa em estrutura.



PREFEITURA MUNICIPAL DE ITATINGA

- ESTADO DE SÃO PAULO -
Rua Nove de Julho nº 304 – Centro – CEP. 18690-000
CNPJ nº 46.634.127/0001-63

E-mail: engenharia@pmitatinga.sp.gov.br
Site: www.pmitatinga.sp.gov.br

4.4. Armadura em barra de aço CA-50 (A ou B) fyk = 500 MPa

- 1) Será medido pelo peso nominal das bitolas constantes no projeto de armadura (kg).
- 2) O item remunera o fornecimento de aço CA-50 (A ou B) com fyk igual 500 MPa, dobramento, transporte e colocação de armaduras de qualquer bitola e qualquer comprimento; estão incluídos no item os serviços e materiais secundários como arame, espaçadores, perdas decorrentes de desbitolamento, cortes e pontas de traspasse para emendas.

4.5. Armadura em barra de aço CA-60 (A ou B) fyk = 600 MPa

- 1) Será medido pelo peso nominal das bitolas constantes no projeto de armadura (kg).
- 2) O item remunera o fornecimento de aço CA-60 (A ou B) com fyk igual 600 MPa, dobramento, transporte e colocação de armaduras de qualquer bitola e qualquer comprimento; estão incluídos no item os serviços e materiais secundários como arame, espaçadores, perdas decorrentes de desbitolamento, cortes e pontas de traspasse para emendas.

4.6. Laje pré-fabricada mista vigota treliçada/lajota cerâmica - LT 12 (8+4) e capa com concreto de 25 MPa

- 1) Será medido pela área delimitada pelos eixos das paredes e/ou vigas (m²).
- 2) O item remunera o fornecimento de vigota pré-fabricada treliçada (VT) e lajota cerâmica com altura de 8 cm; concreto com fck maior ou igual a 25 MPa, para o capeamento, conforme NBR 6118; materiais acessórios e a mão de obra necessária para a execução dos serviços de estocagem das vigotas e lajotas cerâmicas; conforme exigências e recomendações do fabricante; o transporte interno à obra; o içamento das vigotas e das lajotas cerâmicas; a montagem completa das vigotas treliçadas e das lajotas cerâmicas; a execução do capeamento com 4 cm de altura, resultando laje mista com altura total de 12 cm; a execução e instalação da armadura de distribuição posicionada na capa, para o controle da fissuração; o escoramento até 3,00 m de altura e a retirada do mesmo. Não remunera o fornecimento de materiais e a mão de obra para a execução da armadura transversal, da armadura superior de tração nos apoios e balanços, quando necessárias e também do aço para armadura de distribuição.



PREFEITURA MUNICIPAL DE ITATINGA

- ESTADO DE SÃO PAULO -
Rua Nove de Julho nº 304 – Centro – CEP. 18690-000

CNPJ nº 46.634.127/0001-63

E-mail: engenharia@pmitatinga.sp.gov.br
Site: www.pmitatinga.sp.gov.br

5. ELEMENTOS DE VEDAÇÃO VERTICAL

5.1. Alvenaria de bloco de concreto de vedação de 14 x 19 x 39 cm - classe C

- 1) Será medido por área de superfície executada, descontando-se todos os vãos (m²).
- 2) O item remunera o fornecimento de materiais e mão de obra necessária para a execução de alvenaria de vedação ou estrutural, para uso revestido/aparente, confeccionada em bloco vazado de concreto de 14 x 19 x 39 cm e resistência mínima a compressão de 3 MPa, classe C; assentada com argamassa mista de cimento, cal hidratada e areia. Norma técnica NBR 6136 e utilização estrutural desde que atenda a NBR 16868/20.

5.2. Elemento vazado em concreto, tipo quadriculado de 39 x 39 x 10 cm

- 1) Será medido por área de superfície executada, descontando-se todos os vãos (m²).
- 2) O item remunera o fornecimento de materiais e a mão de obra necessária para instalação de elemento vazado em concreto, tipo quadriculado de 39 x 39 x 10 cm com 9 furos, assentado e rejuntado com argamassa de cimento e areia.

6. ESQUADRIAS E VIDROS

6.1. Porta lisa com batente madeira - 70 x 210 cm

- 1) Será medido por unidade de porta instalada (un).
- 2) O item remunera o fornecimento da folha de porta lisa em madeira sarrafeada, batente e guarnições em madeira para acabamento em pintura ou cera; cimento, areia, acessórios e a mão de obra necessária para a montagem e fixação do batente, da folha e das guarnições nas duas faces.

6.2. Porta lisa com batente madeira - 80 x 210 cm

- 1) Será medido por unidade de porta instalada (un).
- 2) O item remunera o fornecimento da folha de porta lisa em madeira sarrafeada, batente e guarnições em madeira para acabamento em pintura ou cera; cimento, areia, acessórios e a mão de obra necessária para a montagem e fixação do batente, da folha e das guarnições nas duas faces.



PREFEITURA MUNICIPAL DE ITATINGA

- ESTADO DE SÃO PAULO -
Rua Nove de Julho nº 304 – Centro – CEP. 18690-000
CNPJ nº 46.634.127/0001-63

E-mail: engenharia@pmitatinga.sp.gov.br
Site: www.pmitatinga.sp.gov.br

6.3. Ferragem completa com maçaneta tipo alavanca, para porta interna com 1 folha

- 1) Será medido por conjunto de ferragem utilizado por porta instalada (cj).
- 2) O item remunera o fornecimento de conjunto completo de ferragem para porta interna de 1 folha composto por: 3 (três) dobradiças de 3 1/2 x 3 em latão cromado; conjunto de fechadura de embutir cromada com miolo tipo gorges, um par de maçanetas retangulares tipo alavanca e um par de espelhos retangulares. Remunera também o fornecimento de materiais acessórios e mão de obra necessária para a montagem e instalação completa da ferragem.

6.4. Porta lisa com batente metálico - 60 x 180 cm

- 1) Será medido por unidade de porta instalada (un).
- 2) O item remunera o fornecimento da folha de porta lisa em madeira sarrafeada, para acabamento em pintura ou cera; batente em chapa de aço galvanizado nº 16 dobrada; materiais acessórios e a mão de obra necessária para a montagem e fixação do batente e da folha.

6.5. Porta de correr em alumínio tipo lambri branco, sob medida

- 1) Será medido por unidade de porta instalada (un).
- 2) O item remunera o fornecimento da porta de correr e batentes, tipo lambri, em alumínio anodizado branco, com trilho na parte superior, sob medida. Remunera também, cantoneira, trilho, rodízio, materiais acessórios e a mão de obra necessária para a instalação completa da porta.

6.6. Contra fechadura de centro para porta em vidro temperado

- 1) Será medido por unidade de contra fechadura instalada (un).
- 2) O item remunera o fornecimento de contra fechadura de centro, como complemento de fechadura de centro para portas duplas em vidro temperado, bem como de materiais acessórios e mão de obra necessária para a instalação da contra fechadura.

6.7. Fechadura de centro com cilindro para porta em vidro temperado

- 1) Será medido por unidade de fechadura instalada (un).



PREFEITURA MUNICIPAL DE ITATINGA

- ESTADO DE SÃO PAULO -
Rua Nove de Julho nº 304 – Centro – CEP. 18690-000
CNPJ nº 46.634.127/0001-63

E-mail: engenharia@pmitatinga.sp.gov.br
Site: www.pmitatinga.sp.gov.br

2) O item remunera o fornecimento de fechadura de centro, com cilindro, para portas simples ou duplas em vidro temperado, bem como de materiais acessórios e mão de obra necessária para a instalação da fechadura.

6.8. Ferragem completa para porta de box de WC tipo livre/ocupado

- 1) Será medido por conjunto de ferragem utilizado por porta instalada (cj).
- 2) O item remunera o fornecimento de conjunto completo de ferragem para porta interna de sanitário, composto por: três dobradiças para porta de sanitário em ferro zincado, com peso mínimo de 105 kg; tarjeta de sobrepor, livre / ocupado, em zamac. Remunera também materiais acessórios e mão de obra necessária para a montagem e instalação completa da ferragem.

6.9. Caixilho em alumínio fixo, sob medida

- 1) Será medido por área de caixilho instalado (m²).
- 2) O item remunera o fornecimento do caixilho fixo completo, sob medida, em perfis de alumínio anodizado natural L 25; cimento; areia; acessórios e a mão de obra necessária para a instalação completa do caixilho. Não remunera o fornecimento e instalação de vidro.

6.10. Caixilho em alumínio maxim-ar, sob medida

- 1) Será medido por área de caixilho instalado (m²).
- 2) O item remunera o fornecimento do caixilho maxim-ar completo, sob medida, em perfis de alumínio anodizado natural L 25; cimento; areia; acessórios e a mão de obra necessária para a instalação completa do caixilho. Não remunera o fornecimento e instalação de vidro.

6.11. Caixilho em alumínio de correr com vidro, linha comercial

- 1) Será medido por área de caixilho instalado (m²).
- 2) O item remunera o fornecimento do caixilho de correr completo, linha comercial, em perfis de alumínio anodizado natural, com vidro; cimento; areia; acessórios e a mão de obra necessária para a instalação completa do caixilho.



PREFEITURA MUNICIPAL DE ITATINGA

- ESTADO DE SÃO PAULO -
Rua Nove de Julho nº 304 – Centro – CEP. 18690-000

CNPJ nº 46.634.127/0001-63

E-mail: engenharia@pmitatinga.sp.gov.br

Site: www.pmitatinga.sp.gov.br

6.12. Porta veneziana de abrir em alumínio, linha comercial

- 1) Será medido pela área da porta instalada (m²).
- 2) O item remunera o fornecimento da porta tipo veneziana de abrir e batentes, linha comercial, em alumínio anodizado; inclusive ferragem, cimento, areia, acessórios e a mão de obra necessária para a instalação completa do caixilho.

6.13. Portinhola tipo veneziana em alumínio, linha comercial

- 1) Será medido pela área da portinhola instalada (m²).
- 2) O item remunera o fornecimento da portinhola tipo veneziana de abrir e batentes, linha comercial, em alumínio anodizado; inclusive ferragem, cimento, areia, acessórios e a mão de obra necessária para a instalação completa do caixilho.

6.14. Porta de enrolar manual, cega ou vazada

- 1) Será medido pela área da porta instalada (m²).
- 2) O item remunera o fornecimento de porta de enrolar manual, cega ou vazada, constituída por folha em chapa de aço 1020, bitola de 22 MSG, galvanizado a fogo, com acabamento em pintura eletrostática; modelos com chapa tipo meia cana, ou meia cana vazada tijolinho, ou articulada raiada larga; soleira em chapa de aço dobrada, galvanizada a fogo, com acabamento em pintura eletrostática; guias laterais em perfil U, em chapa dobrada e esteira de fechamento, em aço galvanizado a fogo, com acabamento em pintura eletrostática; eixo em ferro tubular com molas e caixas; fechadura completa com tetra chave e cadeados. Remunera também o fornecimento de cimento, areia, materiais acessórios e a mão de obra necessária para a instalação e fixação da porta.

6.15. Vidro temperado incolor de 6 mm

- 1) Será medido pela área de vidro instalado (m²).
- 2) O item remunera o fornecimento e instalação de vidro temperado incolor de 6 mm, inclusive acessórios e a mão de obra necessária para a instalação do vidro.

6.16. Vidro temperado incolor de 10 mm

- 1) Será medido pela área de vidro instalado (m²).



PREFEITURA MUNICIPAL DE ITATINGA

- ESTADO DE SÃO PAULO -
Rua Nove de Julho nº 304 – Centro – CEP. 18690-000
CNPJ nº 46.634.127/0001-63

E-mail: engenharia@pmitatinga.sp.gov.br
Site: www.pmitatinga.sp.gov.br

- 2) O item remunera o fornecimento e instalação de vidro temperado incolor de 10 mm, inclusive acessórios e a mão de obra necessária para a instalação do vidro.

6.17. Porta/portão de abrir em chapa, sob medida

- 1) Será medido por área de porta instalada (m²).
- 2) O item remunera o fornecimento da porta e / ou portão de abrir, sob medida, com uma ou duas folhas, constituído por: folha da porta em chapa de ferro nº 14 (MSG), numa face, com ou sem abertura; requadro para a estrutura da folha da porta, em perfil de chapa de ferro nº 14 MSG, tipo tubular; batentes em perfil de chapa dobrada em chapa de ferro nº 12 (MSG); jogo completo de ferragens, incluindo dobradiças, fechaduras, maçanetas, puxadores e trincos, compatíveis com as dimensões da porta. Remunera também fornecimento de cimento, areia, materiais acessórios e a mão de obra necessária para a instalação e fixação da porta e do batente. Não remunera arremates de acabamento.

6.18. Porta/portão de correr em chapa cega dupla, sob medida

- 1) Será medido por área de porta e / ou portão instalado; desconsiderando-se o acréscimo adicional, quando houver, dos trilhos para a posição aberta (m²).
- 2) O item remunera o fornecimento e instalação de porta e / ou portão deslizante, com uma ou duas folhas, constituído por: estrutura tubular em aço carbono SAE 1008 / 1010, com dimensões de 100 x 40 mm; duas roldanas superiores e duas inferiores em aço blindadas com rolamento de 5; fechamento em chapa de aço carbono vincada SAE 1008 / 1012, bitola BWG 14 (2,10 mm) nas duas faces (interna e externa), fixadas à estrutura tubular por meio de solda, com ou sem abertura; batentes em chapa de 3/16, porta-cadeado, ferrolhos, puxadores em barra redonda de aço carbono SAE 1008 / 1012, bitola 1/2, todo o material metálico deverá ser fornecido com tratamento superficial antioxidante à base de fundo de óxido.

7. GUARDA-CORPO E CORRIMÃO

7.1. Corrimão tubular em aço galvanizado, diâmetro 1 1/2”

- 1) Será medido pelo comprimento, aferido no desenvolvimento, de corrimão instalado (m).



PREFEITURA MUNICIPAL DE ITATINGA

- ESTADO DE SÃO PAULO -
Rua Nove de Julho nº 304 – Centro – CEP. 18690-000

CNPJ nº 46.634.127/0001-63

E-mail: engenharia@pmitatinga.sp.gov.br

Site: www.pmitatinga.sp.gov.br

2) O item remunera o fornecimento de corrimão tubular constituído por: tubo de aço galvanizado com diâmetro de 1 1/2; suporte em chapa de ferro galvanizado, suporte de fixação em chapa de ferro galvanizado com espessura de 1/8 e diâmetro de 70 mm, com parafusos auto-atarrachantes, em elementos de concreto; ou grapa tipo rabo de andorinha, para fixação em alvenarias em geral; ou solda, para a fixação em elementos metálicos; materiais acessórios e a mão de obra necessária para o chumbamento das grapas, ou fixação das rosetas, ou soldagem do corrimão. O item remunera também o fornecimento de materiais e mão de obra necessários para: aplicação em uma demão de galvanização a frio, nos pontos de solda e/ou corte dos componentes metálicos, conforme recomendações do fabricante.

7.2. Guarda-corpo tubular com tela em aço galvanizado, diâmetro de 1 1/2”

- 1) Será medido pelo comprimento de guarda-corpo instalado (m).
- 2) O item remunera o fornecimento de guarda-corpo, constituído por montantes verticais, com espaçamento médio de 1,20 m, tubo de aço galvanizado com diâmetro de 1 1/2”; fechamento com tela artística ondulada galvanizada, malha de 1 1/2”, fio nº 12 (2,769 mm); base em chapa de aço galvanizado, com espessura de 1/8”, soldada a base do tubo, para fixação no piso, por meio de engastamento ou por chumbador químico, e a mão de obra para instalação do guarda-corpo, conforme determina a NBR 9050, NBR 9077 e NBR 14718. O item remunera também o fornecimento de materiais e mão de obra necessários para: aplicação em uma demão de galvanização a frio, nos pontos de solda e / ou corte dos componentes metálicos, conforme recomendações do fabricante.

8. SOLEIRAS, PEITORIS E BANCADAS

8.1. Peitoril e/ou soleira em granito, espessura de 2 cm e largura até 20 cm, acabamento polido

- 1) Será medido pelo comprimento de soleira e/ou peitoril revestidos com granito (m).
- 2) O item remunera o fornecimento de materiais e a mão de obra necessária para execução do revestimento de peitoril e/ou soleira com granito na espessura de 2 cm e largura até 20 cm; assentamento com argamassa colante industrializada; acabamento polido.



PREFEITURA MUNICIPAL DE ITATINGA

- ESTADO DE SÃO PAULO -
Rua Nove de Julho nº 304 – Centro – CEP. 18690-000

CNPJ nº 46.634.127/0001-63

E-mail: engenharia@pmitatinga.sp.gov.br

Site: www.pmitatinga.sp.gov.br

8.2. Tampo/bancada em granito, com frontão, espessura de 2 cm, acabamento polido

- 1) Será medido pela área de tampo instalado (m²).
- 2) O item remunera o fornecimento de materiais e a mão de obra necessária para instalação de tampo e/ou bancada em granito com espessura de 2 cm, inclusive testeira, frontão, furos (se necessários); assentamento e rejuntamento com argamassa de cimento e areia, e demais elementos de arremate e fixação; acabamento polido.

9. PISOS

9.1. Regularização de piso com nata de cimento e adesivo de alto desempenho

- 1) Será medido pela área de piso regularizada com nata de cimento e adesivo de alto desempenho (m²).
- 2) O item remunera o fornecimento do adesivo de alto desempenho, cimento, areia e a mão de obra necessária para a execução da regularização do piso com nata de cimento e branco.

9.2. Revestimento em porcelanato esmaltado acetinado para área externa e ambiente com alto tráfego, grupo de absorção BIa, assentado com argamassa colante industrializada, rejuntado

- 1) Será medido pela área de revestimento com placa em porcelanato esmaltado antiderrapante, descontando-se toda e qualquer interferência, acrescentando-se as áreas desenvolvidas por espaletas ou dobras (m²).
- 2) O item remunera o fornecimento, assentamento e rejuntamento de placa em porcelanato esmaltado tipo antiderrapante, indicado para áreas externas e ambientes com alto tráfego, com as seguintes características:
 - a) Absorção de água: Abs ≤ 0,5%, grupo BIa classificação Porcelanato (baixa absorção, resistência mecânica alta);
 - b) Resistência ao manchamento: classe de limpabilidade mínima 3 (mancha removível com produto de limpeza forte);
 - c) Resistência química mínima: classe B (média resistência química a produtos domésticos e de piscinas);
 - d) Carga de ruptura > 1.500 N;



PREFEITURA MUNICIPAL DE ITATINGA

- ESTADO DE SÃO PAULO -
Rua Nove de Julho nº 304 – Centro – CEP. 18690-000

CNPJ nº 46.634.127/0001-63

E-mail: engenharia@pmitatinga.sp.gov.br
Site: www.pmitatinga.sp.gov.br

e) Resistente a gretagem;

f) Coeficiente de atrito: $< 0,40$ (classe de atrito I);

Remunera também o fornecimento de argamassa colante industrializada tipo AC-II, rejunte flexível para porcelanato em diversas cores e a mão de obra necessária para a execução dos serviços de limpeza e preparo da superfície de assentamento, preparo e aplicação da argamassa colante industrializada, assentamento das peças conforme exigências das normas e recomendações dos fabricantes e o rejuntamento das peças com junta média até 5 mm. Não remunera os serviços de regularização da superfície. Norma técnica: NBR 15463.

9.3. Rodapé em porcelanato esmaltado acetinado para área externa e ambiente com alto tráfego, grupo de absorção B_{Ia}, resistência química B, assentado com argamassa colante industrializada, rejuntado

1) Será medido por comprimento de rodapé assentado e rejuntado (m).

2) O item remunera o fornecimento, assentamento e rejuntamento de rodapé em porcelanato esmaltado tipo antiderrapante, indicado para áreas externas e ambientes com alto tráfego, com as seguintes características:

a) Absorção de água: $Abs \leq 0,5\%$, grupo B_{Ia} classificação Porcelanato (baixa absorção, resistência mecânica alta);

b) Resistência ao manchamento: classe de limpabilidade mínima 3 (mancha removível com produto de limpeza forte);

c) Resistência química mínima: classe B (média resistência química a produtos domésticos e de piscinas);

d) Carga de ruptura > 1.500 N;

e) Resistente a gretagem;

f) Textura áspera;

g) Coeficiente de atrito: $\geq 0,50$ (classe de atrito II);

Remunera também o fornecimento de argamassa colante industrializada tipo AC-II, rejunte flexível para porcelanato em diversas cores e a mão de obra necessária para a execução dos serviços de limpeza e preparo da superfície de assentamento, preparo e aplicação da argamassa colante industrializada, assentamento das peças conforme exigências das normas e



PREFEITURA MUNICIPAL DE ITATINGA

- ESTADO DE SÃO PAULO -
Rua Nove de Julho nº 304 – Centro – CEP. 18690-000

CNPJ nº 46.634.127/0001-63

E-mail: engenharia@pmitatinga.sp.gov.br

Site: www.pmitatinga.sp.gov.br

recomendações dos fabricantes e o rejuntamento das peças com junta média até 5 mm. Não remunera os serviços de regularização da superfície. Norma técnica: NBR 15463.

9.4. Revestimento em porcelanato esmaltado acetinado para área interna e ambiente com acesso ao exterior, grupo de absorção BIa, resistência química B, assentado com argamassa colante industrializada, rejuntado

1) Será medido pela área de revestimento com placa em porcelanato esmaltado acetinado, descontando-se toda e qualquer interferência, acrescentando-se as áreas desenvolvidas por espaletas ou dobras (m²).

2) O item remunera o fornecimento, assentamento e rejuntamento de placa em porcelanato esmaltado tipo acetinado, indicado para áreas internas e ambientes com acesso ao exterior, com as seguintes características:

a) Absorção de água: Abs \leq 0,5%, grupo BIa classificação Porcelanato (baixa absorção, resistência mecânica alta);

b) Resistência ao manchamento: classe de limpabilidade mínima 3 (mancha removível com produto de limpeza forte);

c) Resistência química mínima: classe B (média resistência química a produtos domésticos e de piscinas);

d) Carga de ruptura $>$ 1.500 N;

e) Resistente a gretagem;

f) Coeficiente de atrito: $<$ 0,40 (classe de atrito I);

Remunera também o fornecimento de argamassa colante industrializada tipo AC-II, rejunte flexível para porcelanato em diversas cores e a mão de obra necessária para a execução dos serviços de limpeza e preparo da superfície de assentamento, preparo e aplicação da argamassa colante industrializada, assentamento das peças conforme exigências das normas e recomendações dos fabricantes e o rejuntamento das peças com junta média até 5 mm. Não remunera os serviços de regularização da superfície. Norma técnica: NBR 15463.

9.5. Rodapé em porcelanato esmaltado acetinado para área interna e ambiente com acesso ao exterior, grupo de absorção BIa, resistência química B, assentado com argamassa colante industrializada, rejuntado

1) Será medido por comprimento de rodapé assentado e rejuntado (m).



PREFEITURA MUNICIPAL DE ITATINGA

- ESTADO DE SÃO PAULO -
Rua Nove de Julho nº 304 – Centro – CEP. 18690-000
CNPJ nº 46.634.127/0001-63

E-mail: engenharia@pmitatinga.sp.gov.br
Site: www.pmitatinga.sp.gov.br

2) O item remunera o fornecimento, assentamento e rejuntamento de rodapé em placa de porcelanato esmaltado tipo acetinado, indicado para áreas internas e ambientes com acesso ao exterior, com as seguintes características:

- a) Absorção de água: Abs \leq 0,5%, grupo B Ia classificação Porcelanato (baixa absorção, resistência mecânica alta);
- b) Resistência ao manchamento: classe de limpabilidade mínima 3 (mancha removível com produto de limpeza forte);
- c) Resistência química mínima: classe B (média resistência química a produtos domésticos e de piscinas);
- d) Carga de ruptura $>$ 1.500 N;
- e) Resistente a gretagem;
- f) Coeficiente de atrito: $<$ 0,40 (classe de atrito I);

Remunera também o fornecimento de argamassa colante industrializada tipo AC-II, rejunte flexível para porcelanato em diversas cores e a mão de obra necessária para a execução dos serviços de limpeza e preparo da superfície de assentamento, preparo e aplicação da argamassa colante industrializada, assentamento das peças conforme exigências das normas e recomendações dos fabricantes e o rejuntamento das peças com junta média até 5 mm. Não remunera os serviços de regularização da superfície. Norma técnica: NBR 15463.

9.6. Cimentado desempenado

- 1) Será medido pela área de cimentado executado (m²).
- 2) O item remunera o fornecimento de cimento, areia e a mão de obra necessária para a execução do cimentado desempenado, não remunerando a camada de regularização prévia.

10. REVESTIMENTOS

10.1. Chapisco

- 1) Será medido pela área revestida com chapisco (m²).
- 2) O item remunera o fornecimento de cimento, areia e a mão-de-obra necessária para a execução do chapisco.



PREFEITURA MUNICIPAL DE ITATINGA

- ESTADO DE SÃO PAULO -
Rua Nove de Julho nº 304 – Centro – CEP. 18690-000

CNPJ nº 46.634.127/0001-63

E-mail: engenharia@pmitatinga.sp.gov.br

Site: www.pmitatinga.sp.gov.br

10.2. Emboço comum

- 1) Será medido pela área revestida com emboço (m²).
- 2) O item remunera o fornecimento de cal hidratada, areia, cimento e a mão-de-obra necessária para a execução do emboço comum sarrafeado.

10.3. Reboco

- 1) Será medido pela área revestida com reboco (m²).
- 2) O item remunera o fornecimento de cal hidratada, areia e a mão-de-obra necessária para a execução do reboco.

10.4. Revestimento cerâmico para paredes internas com placas tipo esmaltada extra de dimensões 33 x 45 cm aplicadas na altura inteira das paredes

- 1) Será medido pela área de revestimento cerâmico com placas tipo esmaltada, descontando-se todos os vãos existentes (m²).
- 2) O item remunera o fornecimento, assentamento e rejuntamento de placas cerâmicas tipo esmaltada em paredes internas.

11. IMPERMEABILIZAÇÃO

11.1. Impermeabilização em pintura de asfalto oxidado com solventes orgânicos, sobre massa

- 1) Será medido por área de superfície impermeabilizada (m²).
- 2) O item remunera o fornecimento de impermeabilização flexível em pintura asfáltica com solventes orgânicos, compreendendo: solução asfáltica composta por asfalto modificado e solventes orgânicos, com as características técnicas: densidade > 0,90 g/cm³, conforme NBR 5829, secagem ao toque < 2h40min, conforme NBR 9558; remunera também limpeza da superfície, materiais acessórios e a mão de obra necessária para a execução dos serviços.



PREFEITURA MUNICIPAL DE ITATINGA

- ESTADO DE SÃO PAULO -
Rua Nove de Julho nº 304 – Centro – CEP. 18690-000

CNPJ nº 46.634.127/0001-63

E-mail: engenharia@pmitatinga.sp.gov.br

Site: www.pmitatinga.sp.gov.br

12. COBERTURA E SISTEMA PREDIAL DE ÁGUAS PLUVIAIS

12.1. Telhamento em chapa de aço pré-pintada com epóxi e poliéster, perfil ondulado, com espessura de 0,50 mm

- 1) Será medido pela área de telhamento (m²), sendo:
 - a) Quando plano, ou inclinado abaixo de 18%, pela área de cobertura em projeção horizontal, ou pela área de vedação lateral em projeção vertical;
 - b) Quando inclinado a partir de 18%, pela área de cobertura em projeção horizontal, ou pela área de vedação lateral em projeção vertical, com os acréscimos:
 - 5% para coberturas de 18% a 27% de inclinação;
 - 8% para coberturas de 28% a 38% de inclinação;
 - 12% para coberturas de 39% a 50% de inclinação.
- 2) O item remunera o fornecimento e instalação das telhas em chapa de aço zincado, acabamento com primer epóxi e tinta poliéster em ambas as faces, em várias cores, perfil ondulado com 0,50 mm de espessura, em qualquer comprimento. Remunera também materiais acessórios para a fixação das telhas, em estrutura, de apoio, metálica ou de madeira, costura, fechamento e vedação entre as telhas e a mão de obra necessária para o transporte interno à obra, içamento e a montagem completa das telhas.

12.2. Telhamento em chapa de aço com pintura poliéster, tipo sanduíche, espessura de 0,50 mm, com poliestireno expandido

- 1) Será medido pela área de telhamento (m²), sendo:
 - a) Quando plano, ou inclinado abaixo de 18%, pela área de cobertura em projeção horizontal, ou pela área de vedação lateral em projeção vertical;
 - b) Quando inclinado a partir de 18%, pela área de cobertura em projeção horizontal, ou pela área de vedação lateral em projeção vertical, com os acréscimos:
 - 5% para coberturas de 18% a 27% de inclinação;
 - 8% para coberturas de 28% a 38% de inclinação;
 - 12% para coberturas de 39% a 50% de inclinação.
- 2) O item remunera o fornecimento e instalação das telhas em chapa de aço zincado, grau B, (260 g / m²), perfil trapezoidal, acabamento com tinta poliéster em ambas as faces, em várias



PREFEITURA MUNICIPAL DE ITATINGA

- ESTADO DE SÃO PAULO -
Rua Nove de Julho nº 304 – Centro – CEP. 18690-000
CNPJ nº 46.634.127/0001-63

E-mail: engenharia@pmitatinga.sp.gov.br
Site: www.pmitatinga.sp.gov.br

cores, ambas com 0,50 mm de espessura, intermeadas com poliestireno expandido, classe F 2, com 30 mm de espessura. Remunera também materiais acessórios para a fixação das telhas em estrutura de apoio metálica ou de madeira, costura, fechamento, arremates e vedação entre as telhas e a mão de obra necessária para o transporte interno à obra, içamento e a instalação completa das telhas.

12.3. Telha de concreto cor cinza

- 1) Será medido pela área em projeção horizontal, majorada pelo fator de 1,08 (8%) em razão do acréscimo pela inclinação da cobertura.
- 2) O item remunera o fornecimento de materiais, mão de obra e equipamentos necessários para a instalação das telhas de concreto na cor cinza.

12.4. Fornecimento e montagem de estrutura em aço ASTM-A36, sem pintura

- 1) Será medido por peso de aço, nas bitolas e dimensões especificadas no projeto de estrutura metálica (kg).
- 2) O item remunera o fornecimento do projeto de fabricação, da estrutura metálica em aço ASTM A36/A36M-14, incluindo chapas de ligação, soldas, parafusos galvanizados, chumbadores, perdas e acessórios não constantes no peso nominal de projeto; beneficiamento e pré-montagem de partes da estrutura em fábrica; transporte e descarregamento; traslado interno à obra; montagem e instalação completa; preparo da superfície das peças por meio de jato de abrasivo da Norma SSPC-SP 10, padrão visual Sa 2 1/2, da Norma SIS 05 59 00-67.

12.5. Instalação de tesoura em madeira não aparelhada

- 1) Será medido por unidade de tesoura instalada.
- 2) O item remunera o fornecimento de materiais, mão de obra e equipamentos necessários para a instalação de tesoura em madeira.

12.6. Estrutura em terças para telhas perfil e material qualquer, exceto barro

- 1) Será medido pela área de projeção horizontal da estrutura (m²).
- 2) O item remunera o fornecimento de: madeira seca maciça, referência Goupia glabra (conhecida como Cupiúba), ou Erisma uncinatum (conhecido como Quarubarana ou



PREFEITURA MUNICIPAL DE ITATINGA

- ESTADO DE SÃO PAULO -
Rua Nove de Julho nº 304 – Centro – CEP. 18690-000

CNPJ nº 46.634.127/0001-63

E-mail: engenharia@pmitatinga.sp.gov.br

Site: www.pmitatinga.sp.gov.br

Cedrinho), ou Qualea spp (conhecida como Cambará), ou Manilkara spp (conhecida também como Maçaranduba), ou outra madeira equivalente classificada conforme a resistência à compressão paralela às fibras de acordo com a NBR 7190, livre de esmagamentos, isenta de defeitos como nós, fendas ou rachaduras, arqueamento, sinais de deterioração por insetos ou fungos, desbitolamento, ou qualquer outro defeito que comprometa a resistência da madeira; ferragem específica para estrutura abrangendo chumbadores, pregos, parafusos e porcas em aço com acabamento galvanizado a fogo; materiais acessórios inclusos; equipamentos e a mão de obra necessária para a confecção e montagem de estrutura completa em terças, para cobertura de telhas com perfil qualquer em cimento reforçado com fio sintético, plástico, ou alumínio, constituída por: terças apoiadas diretamente sobre oitões em alvenaria, ou pilares em alvenaria devidamente amarrados, caibros e ripas, nas dimensões conforme determinações na NBR 7190. Não remunera a execução de oitões ou pilares em alvenaria.

12.7. Cobertura curva em chapa de policarbonato alveolar bronze de 6 mm

- 1) Será medido pela área, aferida no desenvolvimento, de cobertura executada com policarbonato (m²).
- 2) O item remunera o fornecimento de materiais, montagem e instalação completa de cobertura curva, constituída por: estrutura curva para fixação das chapas de policarbonato, em perfis de alumínio; fechamento com chapas de policarbonato alveolar, cor bronze, espessura de 6 mm, fixadas por meio de gaxetas; remunera também o fornecimento de materiais acessórios como parafusos auto perfurantes e silicone selante contra ar, água e agentes climáticos, de cura neutra, apropriado para materiais orgânicos, vidros, etc.

12.8. Cobertura plana em chapa de policarbonato alveolar de 10 mm

- 1) Será medido pela área, aferida no desenvolvimento, de cobertura executada com policarbonato (m²).
- 2) O item remunera o fornecimento de materiais, montagem e instalação completa de cobertura plana, constituída por: estrutura plana para fixação das chapas de policarbonato, em perfis de alumínio; fechamento com chapas de policarbonato alveolar, espessura de 10 mm, fixadas por meio de gaxetas; remunera também o fornecimento de materiais acessórios como



PREFEITURA MUNICIPAL DE ITATINGA

- ESTADO DE SÃO PAULO -
Rua Nove de Julho nº 304 – Centro – CEP. 18690-000
CNPJ nº 46.634.127/0001-63

E-mail: engenharia@pmitatinga.sp.gov.br
Site: www.pmitatinga.sp.gov.br

parafusos auto perfurantes e silicone selante contra ar, água e agentes climáticos, de cura neutra, apropriado para materiais orgânicos, vidros, etc.

12.9. Rufo em chapa de aço galvanizado nº 24, corte de 25 cm, incluso transporte vertical

- 1) Será medido por comprimento instalado (m).
- 2) O item remunera o fornecimento e instalação de rufos em chapa de aço galvanizado nº 24, com largura de 25 cm; inclusive materiais acessórios para emendas, junção em outras peças, vedação e fixação.

12.10. Calha, rufo, afins em chapa galvanizada nº 24 - corte 0,33 m

- 1) Será medido por comprimento instalado (m).
- 2) O item remunera o fornecimento e instalação de calhas ou rufos em chapa galvanizada nº 24, com largura de 33 cm; inclusive materiais acessórios para emendas, junção em outras peças, vedação e fixação.

12.11. Tubo PVC, Série R, Água Pluvial, DN 100 mm, fornecido e instalado em condutores verticais de águas pluviais

- 1) Será medido por comprimento de tubo fornecido e instalado (m).
- 2) O item remunera o fornecimento e instalação de tubo de PVC, série R, DN 100 mm, para condutor vertical de sistema predial de águas pluviais.

12.12. Tubo PVC, Série R, Água Pluvial, DN 100 mm, fornecido e instalado em ramal de encaminhamento

- 1) Será medido por comprimento de tubo fornecido e instalado (m).
- 2) O item remunera o fornecimento e instalação de tubo de PVC, série R, DN 100 mm, para rede de sistema predial de águas pluviais.

12.13. Caixa de areia com grelha

- 1) Será medido por unidade de caixa de areia com grelha executada (un).
- 2) O item remunera o fornecimento de materiais e mão de obra necessários para execução de caixa de areia com grelha de ferro, **conforme informações contidas no Catálogo de**



PREFEITURA MUNICIPAL DE ITATINGA

- ESTADO DE SÃO PAULO -
Rua Nove de Julho nº 304 – Centro – CEP. 18690-000
CNPJ nº 46.634.127/0001-63

E-mail: engenharia@pmitatinga.sp.gov.br
Site: www.pmitatinga.sp.gov.br

Componentes da FDE (Fundação para o Desenvolvimento da Educação), anexo a este Memorial Descritivo.

12.14. Canaleta de águas pluviais em concreto

- 1) Será medido pelo comprimento de canaleta executado (m).
- 2) O item remunera o fornecimento de materiais e mão de obra necessários para execução de canaleta de águas pluviais em concreto, com largura de 15 cm, **conforme informações contidas no Catálogo de Componentes da FDE (Fundação para o Desenvolvimento da Educação), anexo a este Memorial Descritivo.**

12.15. Grelha em ferro fundido para caixas e canaletas

- 1) Será medido por área de grelha de ferro instalada (m²).
- 2) O item remunera o fornecimento de grelha com requadro, em barras chatas de ferro fundido com peso mínimo de 20 kg / m², acessórios e a mão-de-obra necessária para o grapeamento do requadro e colocação da grelha, em pisos e áreas com tráfego leve.

13. FORRO

13.1. Forro em lâmina de PVC

- 1) Será medido por área de forro instalado (m²).
- 2) O item remunera o fornecimento e instalação de forro alveolar extrudado, em lâminas de PVC rígido, autoextinguível, imune à corrosão, resistente a álcool e materiais de limpeza, constituído por: lâminas com largura de 100 mm e espessuras de 8 a 10 mm, ou lâminas com largura de 200 mm e espessuras de 10 a 15 mm, conforme o fabricante; estrutura de sustentação primária, em tubos de aço galvanizado de 20 x 20 mm, espessura de 1 mm, com espaçamento máximo de: 500 mm, para lâminas de 100 mm, 800 mm, para lâminas de 200 mm; estrutura de sustentação secundária em perfil cartola de 1 1/4 x 5/8, espessura de 0,7 mm, com espaçamento máximo de: 1000 mm, para lâminas de 100 mm, e 1200 mm, para lâminas de 200 mm; materiais acessórios para fixação; cantoneiras em PVC, para arremates em geral.



PREFEITURA MUNICIPAL DE ITATINGA

- ESTADO DE SÃO PAULO -
Rua Nove de Julho nº 304 – Centro – CEP. 18690-000

CNPJ nº 46.634.127/0001-63

E-mail: engenharia@pmitatinga.sp.gov.br

Site: www.pmitatinga.sp.gov.br

14. INSTALAÇÕES E APARELHOS HIDROSSANITÁRIOS

14.1. Vaso sanitário sifonado convencional com louça branca

- 1) Será medido por unidade de vaso sanitário sifonado instalado (m²).
- 2) O item remunera o fornecimento e instalação de vaso sanitário sifonado convencional com louça branca, inclusive materiais acessórios.

14.2. Bacia sanitária infantil

- 1) Será medido por unidade de bacia sanitária infantil instalada (m²).
- 2) O item remunera o fornecimento e instalação de bacia sanitária infantil sifonada de louça na cor branco, inclusive tubo de ligação cromado com canopla, assento com tampa plástica e demais materiais acessórios.

14.3. Tampa de plástico para bacia sanitária

- 1) Será medido por unidade instalada (un).
- 2) O item remunera o fornecimento e instalação de tampa plástica para bacia sanitária sifonada.

14.4. Tubo de ligação para sanitário

- 1) Será medido por unidade de tubo de ligação instalado (un).
- 2) O item remunera o fornecimento de tubo de ligação flexível para sanitário, com acabamento cromado, diâmetro nominal de 1/2, nos comprimentos de 20 cm ou 30 cm, com canopla. Remunera também materiais acessórios e a mão de obra necessária para a instalação do tubo de ligação em sanitário.

14.5. Válvula de descarga com registro próprio, DN= 1 1/2"

- 1) Será medido por unidade de válvula de descarga instalada (un).
- 2) O item remunera o fornecimento e instalação da válvula de descarga, com registro próprio, em latão ou bronze, com acabamento cromado liso, diâmetro nominal de 1 1/2". Remunera também materiais acessórios de vedação e o tubo de descida.



PREFEITURA MUNICIPAL DE ITATINGA

- ESTADO DE SÃO PAULO -
Rua Nove de Julho nº 304 – Centro – CEP. 18690-000

CNPJ nº 46.634.127/0001-63

E-mail: engenharia@pmitatinga.sp.gov.br

Site: www.pmitatinga.sp.gov.br

14.6. Válvula de PVC para lavatório

- 1) Será medido por unidade instalada (un).
- 2) O item remunera o fornecimento e instalação da válvula em PVC para lavatório; inclusive materiais acessórios necessários para a instalação.

14.7. Válvula americana

- 1) Será medido por unidade instalada (un).
- 2) O item remunera o fornecimento e instalação da válvula cromada para pia, tipo americana de diâmetro 3 1/2” com cesta, sem unho, inclusive materiais acessórios necessários para a instalação.

14.8. Cuba de louça de embutir oval

- 1) Será medido por unidade de cuba instalada (un).
- 2) O item remunera o fornecimento de cuba de louça de embutir para lavatório, materiais para fixação, materiais acessórios e a mão-de-obra necessária para sua instalação.

14.9. Lavatório de louça com coluna

- 1) Será medido por unidade instalada (un).
- 2) O item remunera o fornecimento de lavatório de louça com coluna, materiais para fixação, materiais acessórios e a mão-de-obra necessária para sua instalação.

14.10. Mictório de louça sifonado autoaspirante

- 1) Será medido por unidade de mictório instalado (un).
- 2) O item remunera o fornecimento de mictório constituído por: mictório com sifão integrado autoaspirante em louça; jogo de acessórios para mictório com flexível para interligação à rede de água; sistema de fixação por meio de parafusos; materiais acessórios necessários para sua instalação e ligação às redes de água e esgoto.

14.11. Cuba em aço inoxidável simples de 400x340x140mm

- 1) Será medido por unidade de cuba instalada (un).



PREFEITURA MUNICIPAL DE ITATINGA

- ESTADO DE SÃO PAULO -
Rua Nove de Julho nº 304 – Centro – CEP. 18690-000
CNPJ nº 46.634.127/0001-63

E-mail: engenharia@pmitatinga.sp.gov.br
Site: www.pmitatinga.sp.gov.br

2) O item remunera o fornecimento e instalação da cuba simples, linha comercial sem pertences, de 400 x 340 x 140 mm, em aço inoxidável AISI 304, liga 18,8; espessura da chapa 22; inclusive materiais acessórios necessários para a instalação em bancadas.

14.12. Banheira inox AISI 304 (100 x 60 cm; e = 1 mm) polida, com ducha higiênica

1) Será medido por unidade de banheira instalada (un).
2) O item remunera o fornecimento e a instalação de banheira em aço inoxidável AISI 304, 100 cm x 60 cm, espessura de 1 mm; inclusive materiais acessórios necessários para a instalação na bancada. Remunera também ducha higiênica para banho, restritor de vazão, válvula americana 3 1/2" e sifão metálico tipo copo DN 1 1/2" x 2".

14.13. Torneira de mesa com bica móvel e alavanca

1) Será medido por unidade de torneira instalada (un).
2) O item remunera o fornecimento e instalação de torneira de mesa, com acionamento por meio de alavanca, acabamento cromado, diâmetro nominal de 1/2"; remunera também materiais acessórios e mão de obra necessários para instalação e ligação à rede de água.

14.14. Torneira de mesa automática, acionamento hidromecânico, em latão cromado, DN= 1/2' ou 3/4'

1) Será medido por unidade de torneira instalada (un).
2) O item remunera o fornecimento e instalação de torneira de mesa, automática, com acionamento por meio de válvula de sistema hidromecânico, onde duas forças simultâneas atuam: a hidráulica (pressão da água) e a mecânica (pressão do acionamento manual), acabamento cromado, diâmetro nominal de 1/2", regulagem de vazão para alta pressão ou baixa pressão. Remunera também materiais acessórios e mão de obra necessários para instalação e ligação à rede de água.

14.15. Torneira curta com rosca para uso geral, em latão fundido sem acabamento, DN= 1/2"

1) Será medido por unidade de torneira instalada (un).



PREFEITURA MUNICIPAL DE ITATINGA

- ESTADO DE SÃO PAULO -
Rua Nove de Julho nº 304 – Centro – CEP. 18690-000
CNPJ nº 46.634.127/0001-63

E-mail: engenharia@pmitatinga.sp.gov.br
Site: www.pmitatinga.sp.gov.br

2) O item remunera o fornecimento e instalação de torneira curta com rosca, para uso geral, em latão fundido sem acabamento de 1/2"; inclusive materiais acessórios necessários à instalação e ligação à rede de água.

14.16. Sifão plástico sanfonado universal de 1"

- 1) Será medido por unidade de sifão instalado (un).
- 2) O item remunera o fornecimento do sifão sanfonado universal, entrada de 1" e com saída de 40 mm ou 50 mm; materiais acessórios e a mão-de-obra necessária para sua instalação e ligação à rede de esgoto.

14.17. Engate flexível de PVC DN = 1/2"

- 1) Será medido por unidade de engate flexível instalado (un).
- 2) O item remunera o fornecimento de engate flexível em PVC com diâmetro nominal de 1/2", comprimento variável de 40 cm, materiais acessórios e a mão de obra necessária para a instalação do engate flexível em aparelhos sanitários.

14.18. Caixa sifonada de PVC rígido de 100 x 100 x 50 mm, com grelha

- 1) Será medido por unidade de caixa instalada (un).
- 2) O item remunera o fornecimento e instalação de caixa sifonada, em PVC rígido, de 100 x 100 x 50 mm, inclusive grelha metálica e o material necessário para sua ligação à rede de esgoto.

14.19. Ralo seco de PVC rígido de 100 x 40 mm, com grelha

- 1) Será medido por unidade de ralo instalado (un).
- 2) O item remunera o fornecimento e instalação de ralo seco em PVC rígido, de 100 x 40 mm, com grelha metálica, inclusive materiais acessórios.

14.20. Registro de gaveta em latão fundido cromado com canopla, DN= 3/4" - linha especial

- 1) Será medido por unidade de registro instalado (un).



PREFEITURA MUNICIPAL DE ITATINGA

- ESTADO DE SÃO PAULO -
Rua Nove de Julho nº 304 – Centro – CEP. 18690-000
CNPJ nº 46.634.127/0001-63

E-mail: engenharia@pmitatinga.sp.gov.br
Site: www.pmitatinga.sp.gov.br

2) O item remunera o fornecimento e instalação de registro de gaveta em latão fundido, acabamento cromado com canopla, linha especial, diâmetro nominal de 3/4", inclusive materiais acessórios e de vedação.

14.21. Tubo de PVC rígido soldável marrom, DN= 25 mm, (3/4"), inclusive conexões

1) Será medido por comprimento de tubulação executada (m)

2) O item remunera o fornecimento de materiais e mão de obra, e instalação de tubos de PVC rígido marrom com juntas soldáveis DN= 25 mm (3/4"), inclusive conexões, para sistemas prediais de água fria. Nos tubos deverão estar gravados marca do fabricante, norma de fabricação e o diâmetro do tubo; remunera também: conexões de PVC rígido com bucha e reforço de latão, juntas soldáveis e rosqueáveis para ligações em tubos metálicos, registros e torneiras, adesivo plástico, solução limpadora para juntas soldáveis, materiais acessórios e eventuais perdas de corte; abertura e fechamento de rasgos para tubulações embutidas, ou escavação e reaterro apiloado de valas com profundidade média de 60 cm para tubulações enterradas ou fixação por grampos ou presilhas para tubulações aparentes. Normas técnicas: NBR-5648 e NBR-5626.

14.22. Tubo de PVC rígido soldável marrom, DN= 32 mm, (1"), inclusive conexões

1) Será medido por comprimento de tubulação executada (m)

2) O item remunera o fornecimento de materiais e mão de obra, e instalação de tubos de PVC rígido marrom com juntas soldáveis DN= 32 mm (1"), inclusive conexões, para sistemas prediais de água fria. Nos tubos deverão estar gravados marca do fabricante, norma de fabricação e o diâmetro do tubo; remunera também: conexões de PVC rígido com bucha e reforço de latão, juntas soldáveis e rosqueáveis para ligações em tubos metálicos, registros e torneiras, adesivo plástico, solução limpadora para juntas soldáveis, materiais acessórios e eventuais perdas de corte; abertura e fechamento de rasgos para tubulações embutidas, ou escavação e reaterro apiloado de valas com profundidade média de 60 cm para tubulações enterradas ou fixação por grampos ou presilhas para tubulações aparentes. Normas técnicas: NBR-5648 e NBR-5626.

14.23. Tubo de PVC rígido soldável marrom, DN= 50 mm, (1 1/2"), inclusive conexões

1) Será medido por comprimento de tubulação executada (m)



PREFEITURA MUNICIPAL DE ITATINGA

- ESTADO DE SÃO PAULO -
Rua Nove de Julho nº 304 – Centro – CEP. 18690-000
CNPJ nº 46.634.127/0001-63

E-mail: engenharia@pmitatinga.sp.gov.br
Site: www.pmitatinga.sp.gov.br

2) O item remunera o fornecimento de materiais e mão de obra, e instalação de tubos de PVC rígido marrom com juntas soldáveis DN= 50 mm (1 1/2”), inclusive conexões, para sistemas prediais de água fria. Nos tubos deverão estar gravados marca do fabricante, norma de fabricação e o diâmetro do tubo; remunera também: conexões de PVC rígido com bucha e reforço de latão, juntas soldáveis e rosqueáveis para ligações em tubos metálicos, registros e torneiras, adesivo plástico, solução limpadora para juntas soldáveis, materiais acessórios e eventuais perdas de corte; abertura e fechamento de rasgos para tubulações embutidas, ou escavação e reaterro apiloado de valas com profundidade média de 60 cm para tubulações enterradas ou fixação por grampos ou presilhas para tubulações aparentes. Normas técnicas: NBR-5648 e NBR-5626.

14.24. Tubo de PVC rígido branco, pontas lisas, soldável, linha esgoto série normal, DN= 40 mm, inclusive conexões

- 1) Será medido por comprimento de tubulação executada (m).
- 2) O item remunera o fornecimento de materiais e mão de obra, e instalação de tubos de PVC rígido branco, pontas lisas, soldável, linha esgoto série normal, DN = 40 mm, inclusive conexões. Nos tubos deverão estar gravados marca do fabricante, norma de fabricação e o diâmetro do tubo; remunera também: solução limpadora, pasta lubrificante e adesivo plástico para juntas soldáveis ou elástica, materiais acessórios e eventuais perdas de corte; abertura e fechamento de rasgos para tubulações embutidas, ou escavação e reaterro apiloado de valas com profundidade média de 60 cm para tubulações enterradas ou fixação por grampos ou presilhas para tubulações aparentes. Normas técnicas: NBR-5688, NBR-8160.

14.25. Tubo de PVC rígido branco PxB com virola e anel de borracha, linha esgoto série normal, DN= 50 mm, inclusive conexões

- 1) Será medido por comprimento de tubulação executada (m).
- 2) O item remunera o fornecimento de materiais e mão de obra, e instalação de tubos de PVC rígido branco, PxB com virola e anel de borracha, linha esgoto série normal, DN= 50 mm, inclusive conexões. Nos tubos deverão estar gravados marca do fabricante, norma de fabricação e o diâmetro do tubo; remunera também: solução limpadora e pasta lubrificante para juntas elásticas, materiais acessórios e eventuais perdas de corte; abertura e fechamento de rasgos para tubulações embutidas, ou escavação e reaterro apiloado de valas com



PREFEITURA MUNICIPAL DE ITATINGA

- ESTADO DE SÃO PAULO -
Rua Nove de Julho nº 304 – Centro – CEP. 18690-000

CNPJ nº 46.634.127/0001-63

E-mail: engenharia@pmitatinga.sp.gov.br

Site: www.pmitatinga.sp.gov.br

profundidade média de 60 cm para tubulações enterradas ou fixação por grampos ou presilhas para tubulações aparentes. Normas técnicas: NBR-5688, NBR-8160.

14.26. Tubo de PVC rígido branco PxB com virola e anel de borracha, linha esgoto série normal, DN= 100 mm, inclusive conexões

- 1) Será medido por comprimento de tubulação executada (m).
- 2) O item remunera o fornecimento de materiais e mão de obra, e instalação de tubos de PVC rígido branco, PxB com virola e anel de borracha, linha esgoto série normal, DN= 100 mm, inclusive conexões. Nos tubos deverão estar gravados marca do fabricante, norma de fabricação e o diâmetro do tubo; remunera também: solução limpadora e pasta lubrificante para juntas elásticas, materiais acessórios e eventuais perdas de corte; abertura e fechamento de rasgos para tubulações embutidas, ou escavação e reaterro apilado de valas com profundidade média de 60 cm para tubulações enterradas ou fixação por grampos ou presilhas para tubulações aparentes. Normas técnicas: NBR-5688, NBR-8160.

14.27. Reservatório em polietileno com tampa de rosca – capacidade de 500 litros

- 1) Será medido por unidade de reservatório instalado (un).
- 2) O item remunera o fornecimento de reservatório com capacidade de 500 litros destinado ao armazenamento de água, constituído por: corpo cilíndrico em polietileno, acabamento interno liso para evitar o crescimento e proliferação de algas e fungos; tampa superior de rosca para inspeção; furações para: entrada, saída e ladrão e a mão de obra necessária para o transporte interno, assentamento e instalação completa do reservatório.

14.28. Torneira de boia, DN = 3/4"

- 1) Será medido por unidade de torneira instalada (un).
- 2) O item remunera o fornecimento e a instalação de torneira de boia, com diâmetro nominal de 3/4", inclusive material de vedação.

14.29. Caixa de inspeção 60 cm x 60 cm para esgoto

- 1) Será medido por unidade de caixa de inspeção para esgoto executada (un).
- 2) O item remunera o fornecimento de materiais e mão de obra necessários para execução de caixa de inspeção para esgoto, dimensões de 60 cm x 60 cm, **conforme informações**



PREFEITURA MUNICIPAL DE ITATINGA

- ESTADO DE SÃO PAULO -
Rua Nove de Julho nº 304 – Centro – CEP. 18690-000

CNPJ nº 46.634.127/0001-63

E-mail: engenharia@pmitatinga.sp.gov.br

Site: www.pmitatinga.sp.gov.br

contidas no Catálogo de Componentes da FDE (Fundação para o Desenvolvimento da Educação), anexo a este Memorial Descritivo.

14.30. Tanque de louça com coluna de 30 litros

- 1) Será medido por unidade instalada (un).
- 2) O item remunera o fornecimento de tanque de louça com coluna, com capacidade para 30 litros. Remunera também materiais para fixação; materiais acessórios e a mão de obra necessária para sua instalação.

15. INSTALAÇÕES ELÉTRICAS

15.1. Abrigo e entrada de energia – Categoria C2 - CPFL

- 1) Será medido por unidade de abrigo e entrada de energia executada (un).
- 2) O item remunera o fornecimento de materiais e mão de obra necessários para execução de abrigo e entrada de energia, Categoria C2 - CPFL, **conforme informações contidas no Catálogo de Componentes da FDE (Fundação para o Desenvolvimento da Educação), anexo a este Memorial Descritivo.**

15.2. Dispositivo de proteção contra surtos

- 1) Será medido por unidade de dispositivo de proteção contra surtos instalado (un).
- 2) O item remunera o fornecimento e instalação de dispositivo de proteção contra surtos 40 kA.

15.3. Quadro de distribuição, disjuntor geral 80A p/ 22 a 26 disjuntores

- 1) Será medido por unidade de quadro instalado (un).
- 2) O item remunera o fornecimento e instalação de quadro de distribuição, com disjuntor geral de 80 A, para 22 a 26 disjuntores.

15.4. Quadro de distribuição de energia em chapa de aço galvanizado, de embutir, com barramento trifásico, para 40 disjuntores DIN 100A

- 1) Será medido por unidade de quadro de distribuição instalado (un).



PREFEITURA MUNICIPAL DE ITATINGA

- ESTADO DE SÃO PAULO -
Rua Nove de Julho nº 304 – Centro – CEP. 18690-000

CNPJ nº 46.634.127/0001-63

E-mail: engenharia@pmitatinga.sp.gov.br

Site: www.pmitatinga.sp.gov.br

2) O item remunera o fornecimento de quadro de distribuição de energia em chapa de aço galvanizado, de embutir, com barramento trifásico, para 40 (quarenta) disjuntores DIN 100 A, bem como a mão de obra e os materiais acessórios necessários para a sua instalação.

15.5. Disjuntor monopolar tipo DIN, corrente nominal de 16 A

- 1) Será medido por unidade de disjuntor instalado (un).
- 2) O item remunera o fornecimento de disjuntor monopolar tipo DIN, corrente nominal de 16 A; remunera também materiais acessórios e a mão-de-obra necessária para a instalação do disjuntor.

15.6. Disjuntor monopolar tipo DIN, corrente nominal de 20 A

- 1) Será medido por unidade de disjuntor instalado (un).
- 2) O item remunera o fornecimento de disjuntor monopolar tipo DIN, corrente nominal de 20 A; remunera também materiais acessórios e a mão-de-obra necessária para a instalação do disjuntor.

15.7. Disjuntor monopolar tipo DIN, corrente nominal de 25 A

- 1) Será medido por unidade de disjuntor instalado (un).
- 2) O item remunera o fornecimento de disjuntor monopolar tipo DIN, corrente nominal de 25 A; remunera também materiais acessórios e a mão-de-obra necessária para a instalação do disjuntor.

15.8. Disjuntor bipolar tipo DIN, corrente nominal de 32 A

- 1) Será medido por unidade de disjuntor instalado (un).
- 2) O item remunera o fornecimento de disjuntor bipolar tipo DIN, corrente nominal de 32 A; remunera também materiais acessórios e a mão-de-obra necessária para a instalação do disjuntor.

15.9. Mini-disjuntor termomagnético, bipolar 220/380 V, corrente de 63 A

- 1) Será medido por unidade de disjuntor instalado (un).
- 2) O item remunera o fornecimento de mini-disjuntor automático, linha residencial, com proteção termomagnética, padrão DIN, bipolar, com corrente de 63 A e tensão de 220 / 380



PREFEITURA MUNICIPAL DE ITATINGA

- ESTADO DE SÃO PAULO -
Rua Nove de Julho nº 304 – Centro – CEP. 18690-000
CNPJ nº 46.634.127/0001-63

E-mail: engenharia@pmitatinga.sp.gov.br
Site: www.pmitatinga.sp.gov.br

V; remunera também materiais acessórios e a mão-de-obra necessária para a instalação do disjuntor por meio de trava ajustável em trilho tipo DIN.

15.10. Mini-disjuntor termomagnético, tripolar 220/380 V, corrente de 63 A

- 1) Será medido por unidade de disjuntor instalado (un).
- 2) O item remunera o fornecimento de mini-disjuntor automático, linha residencial, com proteção termomagnética, padrão DIN, tripolar, com corrente de 63 A e tensão de 220 / 380 V; remunera também materiais acessórios e a mão-de-obra necessária para a instalação do disjuntor por meio de trava ajustável em trilho tipo DIN.

15.11. Dispositivo diferencial residual de 63 A x 30 mA - 4 polos

- 1) Será medido por unidade de dispositivo instalado (un).
- 2) O item remunera o fornecimento e instalação de dispositivo diferencial residual (interruptor de corrente de fuga) de 63A x 30 mA, com 4 pólos.

15.12. Interruptor com 1 tecla simples e placa

- 1) Será medido por conjunto de interruptor instalado (cj).
- 2) O item remunera o fornecimento e instalação de interruptor de embutir, com uma tecla simples fosforescente, com contatos de prata, à prova de faísca, de funcionamento silencioso; remunera também o espelho correspondente.

15.13. Interruptor com 1 tecla paralelo e placa

- 1) Será medido por conjunto de interruptor instalado (cj).
- 2) O item remunera o fornecimento e instalação de interruptor de embutir, com uma tecla paralelo fosforescente, com contatos de prata, à prova de faísca, de funcionamento silencioso; remunera também o espelho correspondente.

15.14. Conjunto 2 tomadas 2P+T de 10 A, completo

- 1) Será medido por conjunto de tomadas instalado (cj).



PREFEITURA MUNICIPAL DE ITATINGA

- ESTADO DE SÃO PAULO -
Rua Nove de Julho nº 304 – Centro – CEP. 18690-000
CNPJ nº 46.634.127/0001-63

E-mail: engenharia@pmitatinga.sp.gov.br
Site: www.pmitatinga.sp.gov.br

2) O item remunera o fornecimento e instalação de conjunto de 2 (duas) tomadas de 10 A - 250V, 2P + T; com placa, haste, contatos de prata e componentes de função elétrica em liga de cobre. Norma técnica: NBR 14136.

15.15. Tomada média de embutir (2 módulos), 2P+T de 20 A - 250 V, incluindo suporte e placa

- 1) Será medido por unidade de tomada instalada (un).
- 2) O item remunera o fornecimento e instalação de tomada média de embutir (2 módulos), de 20 A, 2P + T, com suporte e placa, haste, contatos de prata e componentes de função elétrica em liga de cobre. Norma técnica: NBR 14136.

15.16. Caixa em PVC de 4" x 2"

- 1) Será medido por unidade de caixa instalada (un).
- 2) O item remunera o fornecimento e instalação de caixa de 4" x 2", em PVC rígido, antichama, na cor amarela, com olhais para instalação de eletrodutos e orelhas para fixação de espelho.

15.17. Espelho / placa cega 4" x 2"

- 1) Será medido por unidade de espelho/placa cega instalada (un).
- 2) O item remunera o fornecimento e instalação de espelho/placa cega, na cor branco.

15.18. Eletroduto de PVC corrugado flexível leve, diâmetro externo de 25 mm

- 1) Será medido pelo comprimento de eletroduto instalado (m).
- 2) O item remunera o fornecimento e instalação de eletroduto em PVC corrugado flexível, tipo leve, diâmetro externo de 25 mm, diâmetro interno de 19,0 mm, espessura da parede de 0,3 mm, referência 3/4", cor amarela, para instalações elétricas; remunera também o fornecimento de materiais acessórios e a mão-de-obra necessária para a execução dos serviços: abertura e fechamento de rasgos em paredes e a instalação de arame galvanizado para servir de guia à enfição, inclusive nas tubulações secas.

15.19. Eletroduto de PVC corrugado flexível leve, diâmetro externo de 32 mm

- 1) Será medido pelo comprimento de eletroduto instalado (m).



PREFEITURA MUNICIPAL DE ITATINGA

- ESTADO DE SÃO PAULO -
Rua Nove de Julho nº 304 – Centro – CEP. 18690-000
CNPJ nº 46.634.127/0001-63

E-mail: engenharia@pmitatinga.sp.gov.br
Site: www.pmitatinga.sp.gov.br

2) O item remunera o fornecimento e instalação de eletroduto em PVC corrugado flexível, tipo leve, diâmetro externo de 32 mm, diâmetro interno de 25,0 mm, espessura da parede de 0,3 mm, referência 1”, cor amarela, para instalações elétricas e de telefonia embutidas em paredes de alvenaria; remunera também o fornecimento de materiais acessórios e a mão-de-obra necessária para a execução dos serviços: abertura e fechamento de rasgos em paredes e a instalação de arame galvanizado para servir de guia à enfição, inclusive nas tubulações secas.

15.20. Cabo de cobre de 1,5 mm², isolamento 750 V - isolação em PVC 70°C

- 1) Será medido pelo comprimento de cabo instalado (m).
- 2) O item remunera o fornecimento de cabo de cobre eletrolítico de alta condutibilidade, revestimento termoplástico em PVC para isolação de temperatura até 70°C e nível de isolamento para tensões até 750 V; remunera também materiais e a mão-de-obra necessária para a enfição e instalação do cabo. Norma técnica: NBR NM 247-1.

15.21. Cabo de cobre de 2,5 mm², isolamento 750 V - isolação em PVC 70°C

- 1) Será medido pelo comprimento de cabo instalado (m).
- 2) O item remunera o fornecimento de cabo de cobre eletrolítico de alta condutibilidade, revestimento termoplástico em PVC para isolação de temperatura até 70°C e nível de isolamento para tensões até 750 V; remunera também materiais e a mão-de-obra necessária para a enfição e instalação do cabo. Norma técnica: NBR NM 247-1.

15.22. Cabo de cobre de 4 mm², isolamento 750 V - isolação em PVC 70°C

- 1) Será medido pelo comprimento de cabo instalado (m).
- 2) O item remunera o fornecimento de cabo de cobre eletrolítico de alta condutibilidade, revestimento termoplástico em PVC para isolação de temperatura até 70°C e nível de isolamento para tensões até 750 V; remunera também materiais e a mão-de-obra necessária para a enfição e instalação do cabo. Norma técnica: NBR NM 247-1.

15.23. Cabo de cobre de 6 mm², isolamento 750 V - isolação em PVC 70°C

- 1) Será medido pelo comprimento de cabo instalado (m).



PREFEITURA MUNICIPAL DE ITATINGA

- ESTADO DE SÃO PAULO -
Rua Nove de Julho nº 304 – Centro – CEP. 18690-000

CNPJ nº 46.634.127/0001-63

E-mail: engenharia@pmitatinga.sp.gov.br

Site: www.pmitatinga.sp.gov.br

2) O item remunera o fornecimento de cabo de cobre eletrolítico de alta condutibilidade, revestimento termoplástico em PVC para isolamento de temperatura até 70°C e nível de isolamento para tensões até 750 V; remunera também materiais e a mão-de-obra necessária para a enfição e instalação do cabo. Norma técnica: NBR NM 247-1.

15.24. Cabo de cobre nu, têmpera mole, classe 2, de 10 mm²

- 1) Será medido por comprimento de cabo instalado (m).
- 2) O item remunera o fornecimento de cordoalha de cobre recozido, confeccionada em malha de fios de cobre eletrolítico nu, têmpera mole isenta de falhas, emendas, oxidações, sujeiras, encordoamento classe 2 na bitola especificada; remunera também materiais e a mão-de-obra necessária para a enfição e instalação do cabo.

15.25. Cabo de cobre flexível isolado 16 mm², anti-chama, 450/750 V, para distribuição

- 1) Será medido por comprimento de cabo instalado (m).
- 2) O item remunera o fornecimento de cabo de cobre eletrolítico de alta condutibilidade, anti-chama e nível de isolamento para tensões até 750 V; remunera também materiais e a mão-de-obra necessária para a enfição e instalação do cabo.

15.26. Cabo de cobre flexível isolado 25 mm², anti-chama, 0,6/1,0 kV, para rede enterrada de distribuição de energia elétrica

- 1) Será medido por comprimento de cabo instalado (m).
- 2) O item remunera o fornecimento de cabo de cobre eletrolítico de alta condutibilidade, anti-chama e nível de isolamento para tensões até 1,0 kV; remunera também materiais e a mão-de-obra necessária para a enfição e instalação do cabo.

15.27. Conector olhal cabo/haste de 5/8”

- 1) Será medido por unidade de conector instalado (un).
- 2) O item remunera o fornecimento de conector para aterramento tipo olhal, reforçado, para cabo / haste de 5/8”, em latão forjado natural. Remunera também materiais acessórios e a mão de obra para a instalação do conector.



PREFEITURA MUNICIPAL DE ITATINGA

- ESTADO DE SÃO PAULO -
Rua Nove de Julho nº 304 – Centro – CEP. 18690-000

CNPJ nº 46.634.127/0001-63

E-mail: engenharia@pmitatinga.sp.gov.br

Site: www.pmitatinga.sp.gov.br

15.28. Haste de aterramento de 5/8” x 2,4 m

- 1) Será medido por unidade de haste de aterramento instalada (un).
- 2) O item remunera o fornecimento de haste para aterramento em aço SAE 1010 / 1020, trefilado e revestido de cobre eletrolítico por eletrodeposição com camada de 254 microns, de 5/8” x 2,4 m; materiais acessórios e a mão de obra necessária para a instalação da haste.

15.29. Plafon plástico e/ou PVC para acabamento de ponto de luz, com soquete E-27 para lâmpada fluorescente compacta

- 1) Será medido por unidade de plafon instalado (un).
- 2) O item remunera o fornecimento de plafon, para acabamento de ponto de luz, com soquete E-27 integrado para lâmpada fluorescente compacta, em plástico, ou PVC, disponível nas cores branco e preto, conforme o fabricante; remunera também materiais acessórios e a mão-de-obra necessária para a instalação do plafon em teto ou parede; não remunera o fornecimento da lâmpada.

15.30. Luminária retangular de sobrepor tipo calha aberta, para 2 lâmpadas fluorescentes tubulares de 32 W

- 1) Será medido por unidade de luminária instalada (un).
- 2) O item remunera o fornecimento de luminária retangular de sobrepor tipo calha, com corpo e refletor em chapa de aço tratada com acabamento em pintura eletrostática na cor branca, para duas lâmpadas fluorescentes tubulares. Remunera também materiais e a mão de obra necessária para instalação completa da luminária.

15.31. Lâmpada LED 13,5W, com base E-27, 1400 até 1510 lm

- 1) Será medido por unidade de lâmpada instalada (un).
- 2) O item remunera o fornecimento da lâmpada LED de 13,5 W, base E-27, bivolt, temperatura 3.000 a 6500 K, fluxo luminoso de 1400 a 1510 lm, vida útil de 20.000 a 250.000 h. Remunera também materiais, acessórios e a mão de obra para instalação da lâmpada.

15.32. Lâmpada LED tubular T8 com base G13, de 1850 até 2000 lm - 18 a 20 W

- 1) Será medido por unidade de lâmpada instalada (un).



PREFEITURA MUNICIPAL DE ITATINGA

- ESTADO DE SÃO PAULO -
Rua Nove de Julho nº 304 – Centro – CEP. 18690-000

CNPJ nº 46.634.127/0001-63

E-mail: engenharia@pmitatinga.sp.gov.br

Site: www.pmitatinga.sp.gov.br

2) O item remunera o fornecimento e instalação de lâmpada tubular T8, base G 13, composta por módulos led IRC > ou = 80, temperatura de cor entre 4000 e 6500 K, fluxo luminoso de 1850 até 2000 lm, vida útil > ou = 25.000 h, potência entre 18 a 20 W, garantia mínima do fabricante de 3 anos, com certificação do Inmetro. Remunera também materiais, acessórios e a mão de obra para instalação da lâmpada.

15.33. Chuveiro elétrico de 6.500W / 220V com resistência blindada

- 1) Será medido por unidade de chuveiro instalado (un).
- 2) O item remunera o fornecimento e instalação do chuveiro elétrico com potência de 6.500 W para 220 V, com resistência blindada. Remunera também materiais de vedação necessário para sua instalação, ligação às redes elétrica e de água.

16. PINTURA

16.1. Massa corrida à base de resina acrílica

- 1) Será medido pela área de superfície emassada, deduzindo-se toda e qualquer interferência (m²).
- 2) O item remunera o fornecimento de massa corrida de base acrílica, com ótima resistência às intempéries. Remunera também materiais acessórios e a mão de obra necessária para a execução dos serviços de: limpeza da superfície, remoção de partes soltas, manchas gordurosas, cal, ou fungos, conforme recomendações do fabricante; aplicação da massa em várias demãos (2 ou 3 demãos), em camadas finas com lixamentos intermediários, conforme especificações do fabricante, lixamento final e remoção do pó da superfície emassada.

16.2. Massa corrida à base de PVA

- 1) Será medido pela área de superfície emassada, deduzindo-se toda e qualquer interferência (m²).
- 2) O item remunera o fornecimento de massa corrida à base de PVA, recomendada para a correção de pequenos defeitos. Remunera também materiais acessórios e a mão de obra necessária para a execução dos serviços de: limpeza da superfície, remoção de partes soltas, irregularidades e poeira, conforme recomendações do fabricante; aplicação da massa em



PREFEITURA MUNICIPAL DE ITATINGA

- ESTADO DE SÃO PAULO -
Rua Nove de Julho nº 304 – Centro – CEP. 18690-000
CNPJ nº 46.634.127/0001-63

E-mail: engenharia@pmitatinga.sp.gov.br
Site: www.pmitatinga.sp.gov.br

várias demãos (2 ou 3 demãos), em camadas finas com lixamentos intermediários, conforme especificações do fabricante, lixamento final e remoção do pó da superfície emassada.

16.3. Tinta acrílica antimofa em massa, inclusive preparo

- 1) Será medido pela área de superfície preparada e pintada (m²).
- 2) O item remunera o fornecimento de selador de tinta para pintura acrílica, tinta plástica à base de resina acrílica, aditivada com agente fungicida, solúvel em água, acabamento semibrilho, específica para prevenção da proliferação de fungos e mofo, com resistência à umidade em ambientes frios ou quentes, tais como saunas, lavanderias, câmaras frias e locais com vapores ou condensação de água. Remunera também materiais acessórios e mão de obra necessária para a execução dos serviços de: limpeza da superfície, lixamento, remoção do pó e aplicação do selador, conforme recomendações do fabricante; aplicação da tinta, em 2 ou 3 demãos sobre superfície revestida com massa, conforme especificações do fabricante e as normas NBR 11702 e NBR 15079.

16.4. Tinta látex antimofa em massa, inclusive preparo

- 1) Será medido pela área de superfície preparada e pintada (m²).
- 2) O item remunera o fornecimento de selador de tinta para pintura látex standard à base de emulsão acrílica modificada, aditivada com silicone e poliuretano, solúvel em água, conforme norma NBR 11702, acabamento fosco aveludado, resistente ao mofo, sol, chuva e maresia. Remunera também materiais acessórios e mão de obra necessária para a execução dos serviços de: limpeza da superfície, lixamento, remoção do pó e aplicação do selador, conforme recomendações do fabricante; aplicação da tinta, em várias demãos (2 ou 3 demãos), conforme especificações do fabricante, sobre superfície revestida com massa.

16.5. Esmalte à base de água em madeira, inclusive preparo

- 1) Será medido por área de superfície preparada e pintada (m²).
- 2) O item remunera o fornecimento de fundo à base em água, para superfície de madeira, o fornecimento de tinta esmalte à base em água, acabamento acetinado ou brilhante ou fosco, conforme norma NBR 11702, materiais acessórios e a mão de obra necessária para a execução dos serviços de: limpeza da superfície, conforme recomendações do fabricante; aplicação da



PREFEITURA MUNICIPAL DE ITATINGA

- ESTADO DE SÃO PAULO -
Rua Nove de Julho nº 304 – Centro – CEP. 18690-000
CNPJ nº 46.634.127/0001-63

E-mail: engenharia@pmitatinga.sp.gov.br
Site: www.pmitatinga.sp.gov.br

tinta esmalte, em várias demãos (3 ou mais demãos), sendo a primeira demão aplicada como fundo selante, conforme especificações do fabricante.

16.6. Esmalte à base de água em estrutura metálica

- 1) Será medido pela área desenvolvida das peças metálicas (m²).
- 2) O item remunera o fornecimento de tinta esmalte à base de água de secagem rápida com acabamento acetinado ou brilhante, cores prontas; fornecimento de fundo preparador à base de água para proteção de superfície. Preparo da superfície: A superfície deve estar firme, coesa, limpa, seca, sem poeira, gordura, graxa, sabão ou mofo, partes soltas ou mal aderidas deverão ser raspadas e ou escovadas, o brilho eliminado através de lixamento, antes de qualquer aplicação (NBR 13245). Remunera equipamentos, materiais acessórios e a mão de obra necessária para a execução dos serviços de: aplicação em duas demãos de fundo preparador a base de água destinada a proteção e reparo da superfície, aplicação de duas a três demãos de tinta esmalte a base de água, para estruturas internas ou externas, em ambientes rurais ou urbanos, conforme recomendações indicadas pelos fabricantes.

16.7. Esmalte à base de água em superfície metálica, inclusive preparo

- 1) Será medido por área de superfície preparada e pintada (m²).
- 2) O item remunera o fornecimento de esmalte à base de água, acabamento fosco, ou semi-brilho, ou brilhante, para uso externo (pintura de calhas em chapa galvanizada), materiais acessórios e a mão de obra necessária para a execução dos serviços: de limpeza da superfície, conforme recomendações do fabricante; aplicação do esmalte, em várias demãos (2 ou 3 demãos), fundo para metais à base de água, sobre superfícies galvanizadas, conforme especificações do fabricante.

17. SERVIÇOS COMPLEMENTARES

17.1. Entrada completa de gás GLP com 2 cilindros de 45 kg

- 1) Será medido por unidade de abrigo executado (un).
- 2) O item remunera o fornecimento dos materiais e mão-de-obra necessários para a execução do abrigo de gás constituído por: alvenaria de bloco de concreto, revestida com chapisco, emboço, reboco e pintura com tinta a cal; base em concreto simples; laje de



PREFEITURA MUNICIPAL DE ITATINGA

- ESTADO DE SÃO PAULO -
Rua Nove de Julho nº 304 – Centro – CEP. 18690-000
CNPJ nº 46.634.127/0001-63

E-mail: engenharia@pmitatinga.sp.gov.br
Site: www.pmitatinga.sp.gov.br

cobertura em concreto armado; portão, 1,50 x 1,50 m, em tela de arame fio nº 10, malha 2 e tubo galvanizado 2 com acabamento em pintura óleo sobre base antioxidante; remunera também o fornecimento e instalação de tubos e conexões em aço schedule 80 de 3/4” e 1/2”, registros, válvulas, acessórios, dois cilindros com carga de 45 kg; os serviços de pintura com tinta à base de alumínio para a tubulação, limpeza e apiloamento do terreno.

17.2. Plantio de grama batatais em placas (jardins e canteiros)

- 1) Será medido pela área real de terreno onde ocorrer o plantio de grama (m²).
- 2) O item remunera o fornecimento de grama Batatais (*Paspalum notatum*) em placas, terra vegetal e a mão-de-obra necessária para a execução dos serviços de: preparo do solo; plantio das placas justapostas, promovendo a completa forração da superfície; irrigação; e cobertura com terra vegetal, em jardins e canteiros. Remunera também a rega e conservação para pega das mudas e a substituição de placas que não pegarem, num prazo de 30 dias.

17.3. Limpeza final da obra

- 1) Será medido pela área, na projeção horizontal, de obra limpa (m²).
- 2) O item remunera o fornecimento do material e a mão-de-obra necessários para a limpeza geral de pisos, paredes, vidros, áreas externas, bancadas, louças, metais, etc., inclusive varrição, removendo-se materiais excedentes e resíduos de sujeiras, deixando a obra pronta para a utilização.

17.4. Limpeza completa com hidrojateamento

- 1) Será medido por superfície de área limpa (m²).
- 2) O item remunera o fornecimento de equipamentos, materiais de consumo e a mão-de-obra necessária para a execução do serviço de limpeza das telhas (tipo tégula) da cobertura por meio de jato de água de alta pressão, inclusive com a utilização de produtos químicos, se necessário.



PREFEITURA MUNICIPAL DE ITATINGA

- ESTADO DE SÃO PAULO -
Rua Nove de Julho nº 304 – Centro – CEP. 18690-000
CNPJ nº 46.634.127/0001-63

E-mail: engenharia@pmitatinga.sp.gov.br
Site: www.pmitatinga.sp.gov.br

IV) CONSIDERAÇÕES FINAIS

A fiscalização deverá rejeitar, no todo ou em parte, os serviços que não estiverem de acordo com as normas técnicas e especificações. A CONTRATADA deverá emitir Anotação de Responsabilidade Técnica (ART) ou Registro de Responsabilidade Técnica (RRT) para a execução dos serviços constituintes da obra em questão.

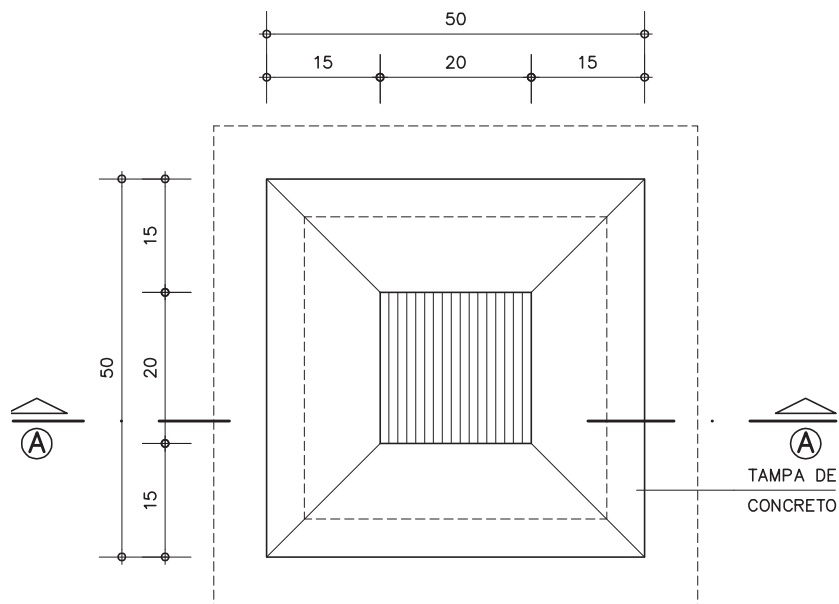
Durante a execução dos serviços, a CONTRATADA deverá apresentar, na ocasião das medições, registro diário do andamento das obras relativo ao respectivo período de medição. O registro diário de obras deverá estar acompanhado por relatório fotográfico que ateste a execução dos serviços contidos na referida medição.

Itatinga, 07 de junho de 2023.

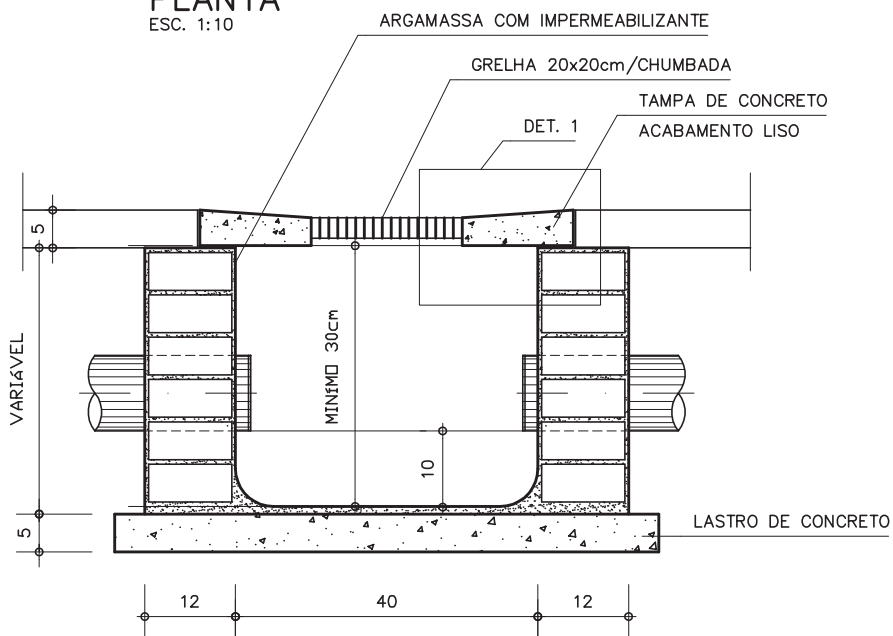
Adriano de Oliveira e Silva
Engenheiro Civil - CREA/SP 5069635272

CA-11

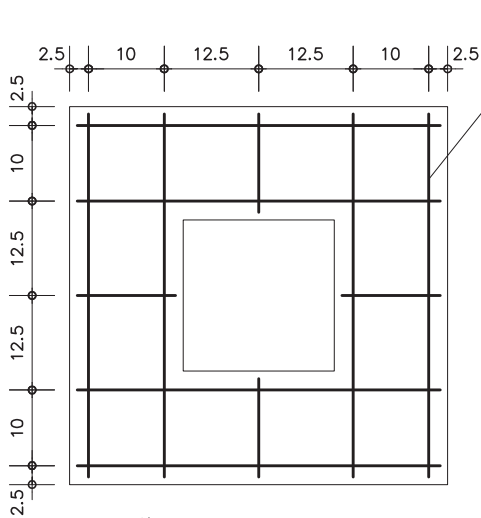
Caixa de areia com grelha



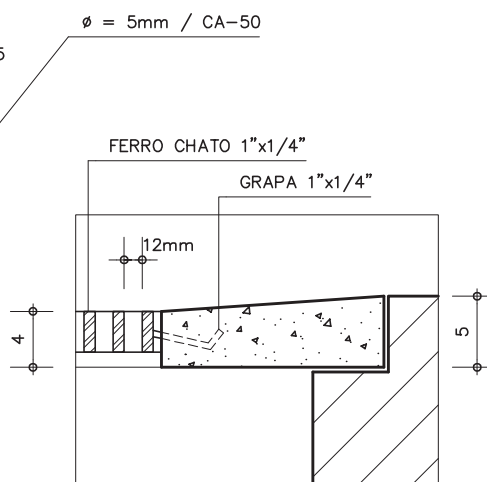
PLANTA
ESC. 1:10



CORTE AA
ESC. 1:10



ARMAÇÃO
ESC. 1:10



DETALHE 1
ESC. 1:5

Revisão 1
Data 30/06/98

Página
1/2

Código de listagem
1605012



Atenção
Preserve a escala
Quando for imprimir, use
folhas A4 e desabilite a
função "Fit to paper"

Respeite o Meio Ambiente.
Imprima somente o ne-
cessário

CA-11

Caixa de areia com grelha

Revisão 1
Data 30/06/98

Página
2/2

Código de listagem

1605012

DESCRIÇÃO

Constituintes

- Lastro de concreto simples.
- Paredes de alvenaria de tijolos comuns de barro cozido.
- Argamassa de revestimento com impermeabilizante.
- Tampa pré-moldada em concreto armado e grelha de ferro 20 x 20cm.

APLICAÇÃO

- Em áreas externas, com ou sem pavimentação, enterradas no solo.
- Como caixa de ligação ou inspeção em rede de águas pluviais.

EXECUÇÃO

- Escavação manual e apiloamento do fundo.
- Lastró de concreto simples traço 1:4:8, cimento, areia e brita.
- Assentamento de tijolos com argamassa 1:2:8, cimento, cal e areia.
- Revestimento da alvenaria e regularização do fundo: argamassa cimento e areia e hidrófugo no traço 1:3:0,05.
- Tampa: concreto traço 1:3:4, cimento, areia e brita, armado com malha de aço CA-50, $\emptyset=5$ mm.
- Grelha de ferro 20 x 20cm, com perfil 1" x 1,4", com espaçamento de 12mm e fixada com grapa.

RECEBIMENTO

- Verificar o acabamento das superfícies e a limpeza em geral.
- As caixas devem ter perfeito nivelamento e ajuste das tampas para evitar saída de detritos ou mau cheiro.

SERVIÇOS INCLUÍDOS NOS PREÇOS

- Escavação, apiloamento do fundo, reaterro apiloado.
- Lastro de concreto simples.
- Alvenaria.
- Revestimento.
- Tampo de concreto armado e grelha de ferro.

CRITÉRIOS DE MEDIÇÃO

- un. — por unidade executada.



Atenção

Preserve a escala

Quando for imprimir, use folhas A4 e desabilite a função "Fit to paper"

Respeite o Meio Ambiente.

Imprima somente o necessário

CA-20 A CA-22

Canaleta de concreto

CA-20 (L = 15 cm)
CA-21 (L = 20 cm)
CA-22 (L = 30 cm)

Revisão 2
Data 29/06/04

Página
1/2

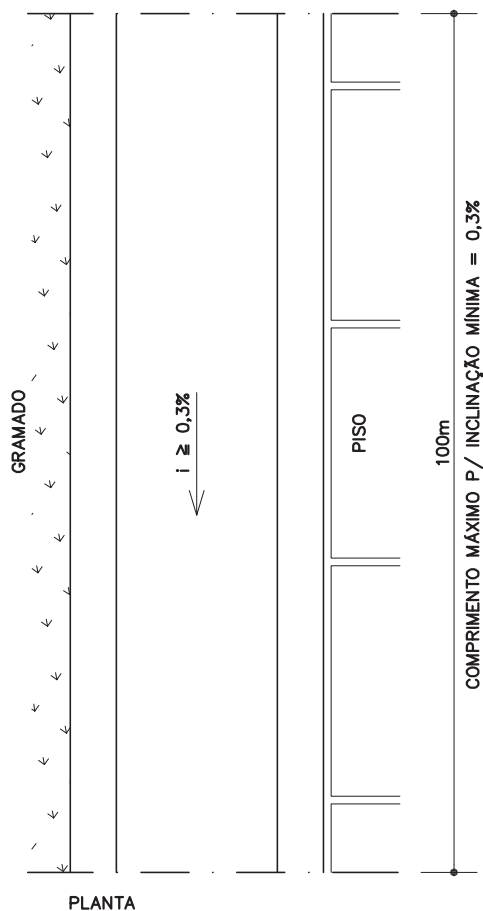
Código de listagem

1605030
1605031
1605032

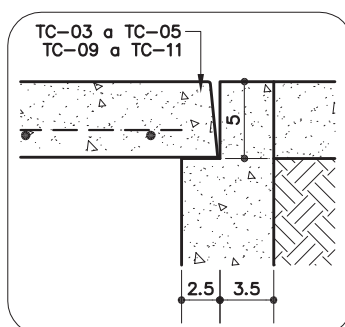


Atenção
Preserve a escala
Quando for imprimir, use
folhas A4 e desabilite a
função "Fit to paper"

Respeite o Meio Ambiente.
Imprima somente o ne-
cessário

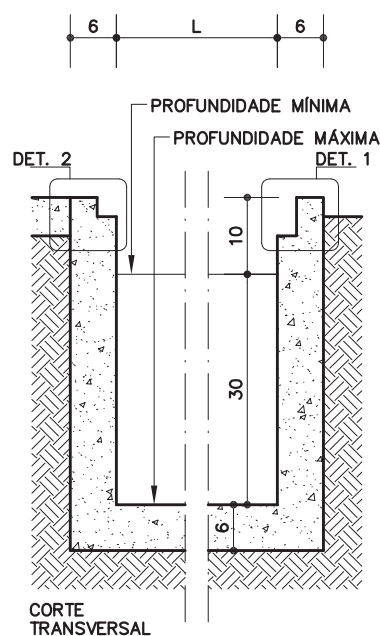


CA-20 (L = 15 cm)
CA-21 (L = 20 cm)
CA-22 (L = 30 cm)



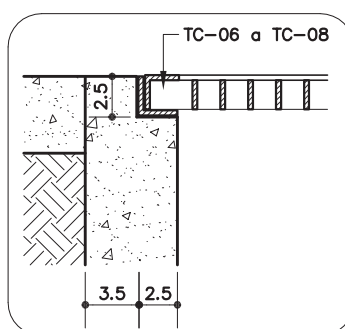
DETALHE 1 – BORDA P/ TAMPA DE CONCRETO

ESC. 1:5



CANALETA ABERTA

ESC. 1:10



DETALHE 2 – BORDA P/ GRELHA DE FERRO

ESC. 1:5

CA-20 A CA-22

Canaleta de concreto

CA-20 (L = 15 cm)

CA-21 (L = 20 cm)

CA-22 (L = 30 cm)

Revisão 2
Data 29/06/04

Página
2/2

Código de listagem

1605030
1605031
1605032



Atenção

Preserve a escala

Quando for imprimir, use folhas A4 e desabilite a função "Fit to paper"

Respeite o Meio Ambiente.

Imprima somente o necessário

DESCRIÇÃO

Constituintes

- Concreto usinado, Fck 15MPa, moldado in loco.
- Fôrma em chapa resinada e=12mm.

APLICAÇÃO

- Canaleta aberta - exclusivamente para utilização em áreas externas onde não haja movimentação de alunos.
- Canaleta com tampa de concreto (TC-03 a TC-05) - exclusivamente para utilização em áreas externas onde haja passagem de pedestres.
- Canaleta com tampa de concreto perfurada (TC-09 a TC-11) - para utilização em áreas externas.
- Canaleta com grelha de ferro (TC-06 a TC-08) - para utilização em áreas externas ou internas, preferencialmente em início de rampas, escadas e junções de pisos.

EXECUÇÃO

- O terreno deve ser escavado e fortemente apiloado.
- Lançar o concreto e executar o cimento devidamente. Quando não indicado em projeto, considerar declividade mínima igual a 0,3%.
- Quando usada com grelha de ferro ou tampa de concreto, executar recorte de 2,5cm em cada lado para apoio das mesmas, conforme desenhos.
- O acabamento final deve ser desempenado.

FICHAS DE REFERÊNCIA

Catálogo de Componentes

Ficha TC-03 a TC-05 Tampa de concreto p/ canaleta a. p.

Ficha TC-09 a TC-11 Tampa de concreto perfurada p/ canaleta a. p.

Ficha TC-06 a TC-08 Tampa em grelha de ferro galvanizado p/ canaleta a. p.

RECEBIMENTO

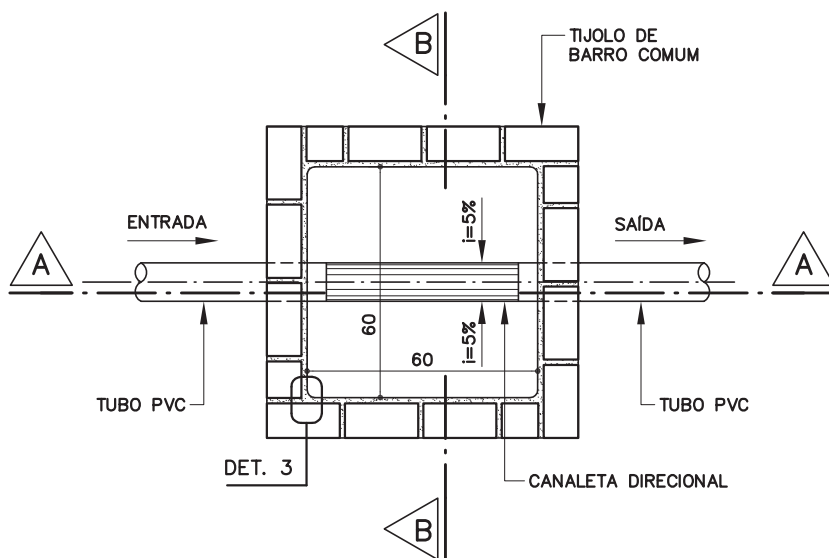
- Verificar as dimensões da seção transversal, largura e profundidade.
- Verificar o sentido correto da declividade.
- Testar o escoamento: lançando-se água, não deve haver empoçamento.
- Verificar o acabamento das superfícies e a limpeza em geral.

SERVIÇOS INCLUÍDOS NOS PREÇOS

- Limpeza do terreno.
- Escavação da vala.
- Apiloamento do fundo.
- Canaleta (fôrma e concreto).
- Limpeza da canaleta.

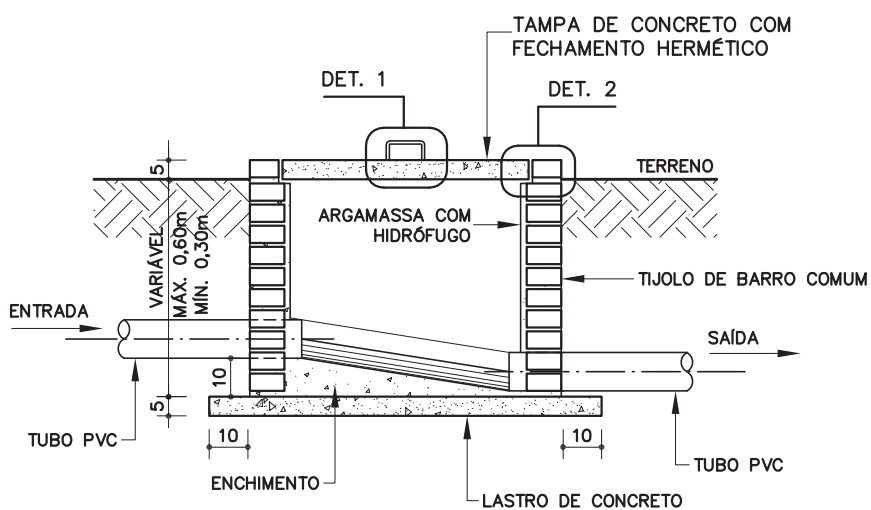
CRITÉRIOS DE MEDIÇÃO

- m — por metro linear executado.



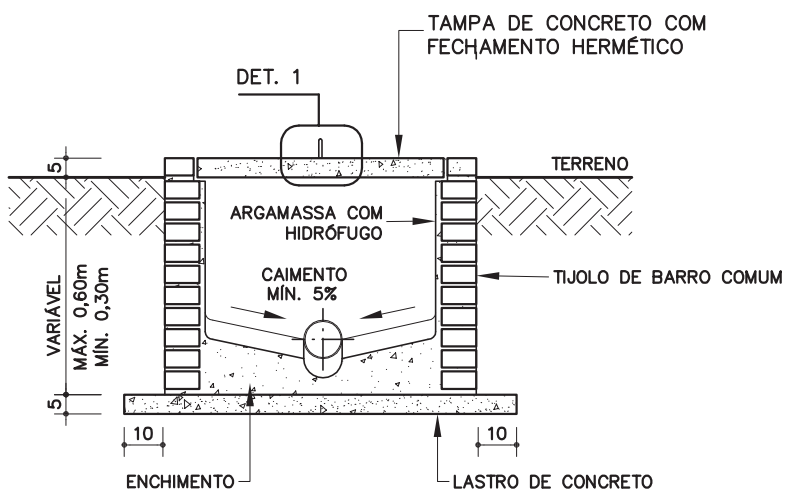
PLANTA

ESC. 1: 20



CORTE AA

ESC. 1: 20



CORTE BB

ESC. 1: 20

CI-01

Caixa de inspeção para esgoto

60 x 60 cm

Revisão 2

Data 22/05/06

Página

1/3

Código de listagem

0810038



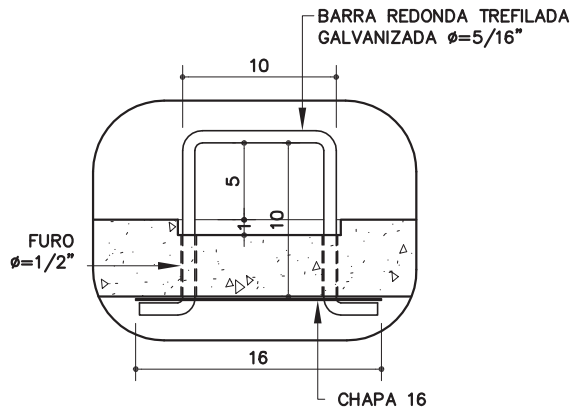
Atenção

Preserve a escala
Quando for imprimir, use
folhas A4 e desabilite a
função "Fit to paper"

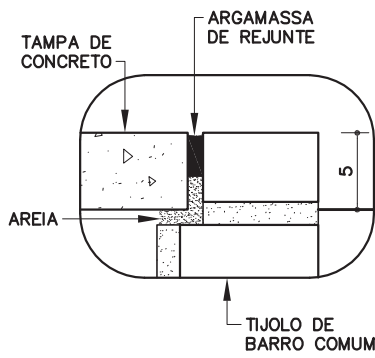
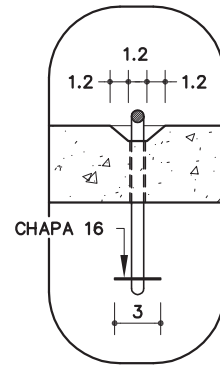
Respeite o Meio Ambiente.
Imprima somente o ne-
cessário

CI-01

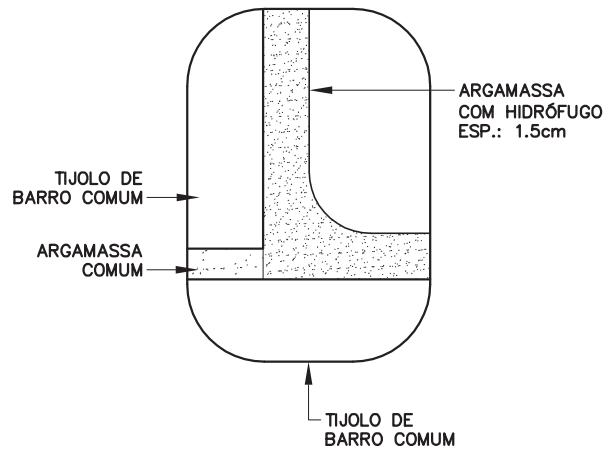
Caixa de inspeção para esgoto
60 x 60 cm



DETALHE 1
ESC. 1:5



DETALHE 2
ESC. 1:5



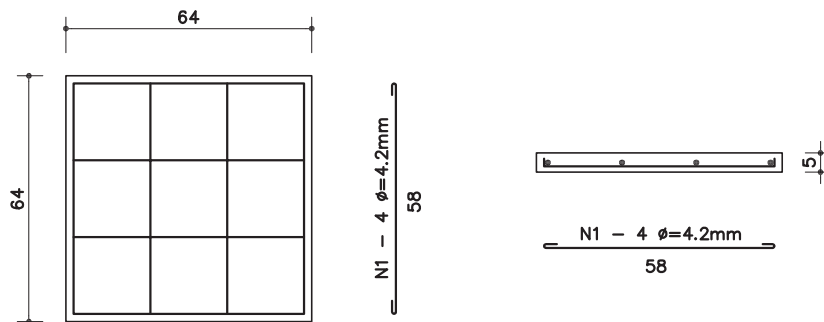
DETALHE 3
ESC. 1:2.5

Revisão 2
Data 22/05/06

Página
2/3

Código de listagem

0810038



ARMAÇÃO DA TAMPA
ESC. 1:20

Atenção
Preserve a escala
Quando for imprimir, use folhas A4 e desabilite a função "Fit to paper"

Respeite o Meio Ambiente.
Imprima somente o necessário

DESCRIÇÃO

Constituintes

- Lastro de concreto simples.
- Alvenaria de tijolos de barro comum (4,5 x 9 x 19cm)
- Tampa de concreto armado.
- Argamassa de revestimento da alvenaria e regularização do fundo, com hidrófugo.
- Puxador em barra redonda trefilada $\varnothing=5/16"$ e chapa 16, galvanizadas, conforme desenho.

APLICAÇÃO

- Caixa de ligação ou inspeção em rede coletora de esgoto.
- Em áreas externas, com ou sem pavimentação, enterradas no solo.

EXECUÇÃO

- Escavação manual em terra de qualquer natureza e apiloamento do fundo.
- Quando executada em terreno natural, observar o ressalto de 5cm em relação ao terreno; quando executada em piso pavimentado, deve estar alinhada ao mesmo e receber o mesmo tipo de acabamento na tampa. Um eventual desnível nunca poderá ser maior que 1,5cm. Os vãos entre as paredes da caixa e a tampa não poderão ser superiores a 1,5cm [NBR 9050].
- Lastro de concreto simples:
 - Traço 1:4:8, cimento, areia e brita.
- Assentamento da alvenaria:
 - Argamassa traço 1:0,5:4,5, cimento, cal e areia.
- Tampa: concreto traço 1:3:4, cimento, areia e brita, armado conforme desenho, aço CA-50.
- Argamassa de revestimento da alvenaria e regularização do fundo: argamassa traço 1:3:0,05, cimento, areia peneirada (granulometria até 3mm) e hidrófugo.
- A calha direcional deve ser executada utilizando-se um tubo de PVC como molde e as laterais do fundo devem ter uma inclinação mínima de 5%, em caso de necessidade de outras entradas nas paredes laterais da caixa.
- Vedação da tampa de inspeção com argamassa de rejunte e areia, conforme desenho.
- Antes de entrar em funcionamento, executar um ensaio de estanqueidade, saturando por no mínimo 24h após o preenchimento com água até a altura do tubo de entrada. Decorridas 12h, a variação não deve ser superior a 3% da altura útil [h].

FICHAS DE REFERÊNCIA

Catálogo de Serviços

- | | | |
|-------|--------|--|
| Ficha | S4.01 | Armadura |
| Ficha | S7.10 | Tijolo de barro comum |
| Ficha | S10.01 | Argamassa rígida e aditivo impermeabilizante |
| Ficha | H4.04 | Tubos e conexões de PVC rígido / emulsão |

RECEBIMENTO

- Verificar as dimensões:
 - Interna da caixa de inspeção, das cortinas de entrada e saída e da abertura para inspeção.
- Verificar o alinhamento, esquadro e arestas da alvenaria e tampa de inspeção (não é permitido o empenamento da tampa de inspeção).
- Verificar o rejuntamento da tampa de inspeção, garantindo um fechamento hermético e removível.
- Verificar o desnível entre a entrada e saídas (entrada 10cm acima da saída).
- Verificar o caimento da canaleta direcional no fundo da caixa.

- Verificar a estanqueidade do conjunto (acompanhar ensaio).
- Verificar os vãos da tampa (máx. 1,5cm) e o perfeito nivelamento com o piso, quando instalada em piso pavimentado.

SERVIÇOS INCLUÍDOS NOS PREÇOS

- Escavação do terreno e apiloamento do fundo.
- Lastro de concreto simples.
- Alvenaria de tijolo de barro comum.
- Tampa de concreto completa.
- Revestimento da alvenaria e fundo.
- Reaterro, compactação e remoção da sobra de terra e entulho.
- **Obs.:** Os tubos de entrada e saída serão pagos em outros serviços.

CRITÉRIOS DE MEDIÇÃO

- un. — por unidade executada.

NORMAS

- NBR 8160 - Instalações prediais de esgoto sanitário - Procedimentos.

Componentes

CI-01

Caixa de inspeção para esgoto 60 x 60 cm

Revisão 2
Data 22/05/06

Página
3/3

Código de listagem

0810038



Atenção

Preserve a escala
Quando for imprimir, use folhas A4 e desabilite a função "Fit to paper"

Respeite o Meio Ambiente.
Imprima somente o necessário

Componentes

AE-20

Abrigo
e entrada
de energia

caixa III ou V

BANDEIRANTE
CPFL
ELEKTRORevisão 5
Data 07/07/11Página
1/5

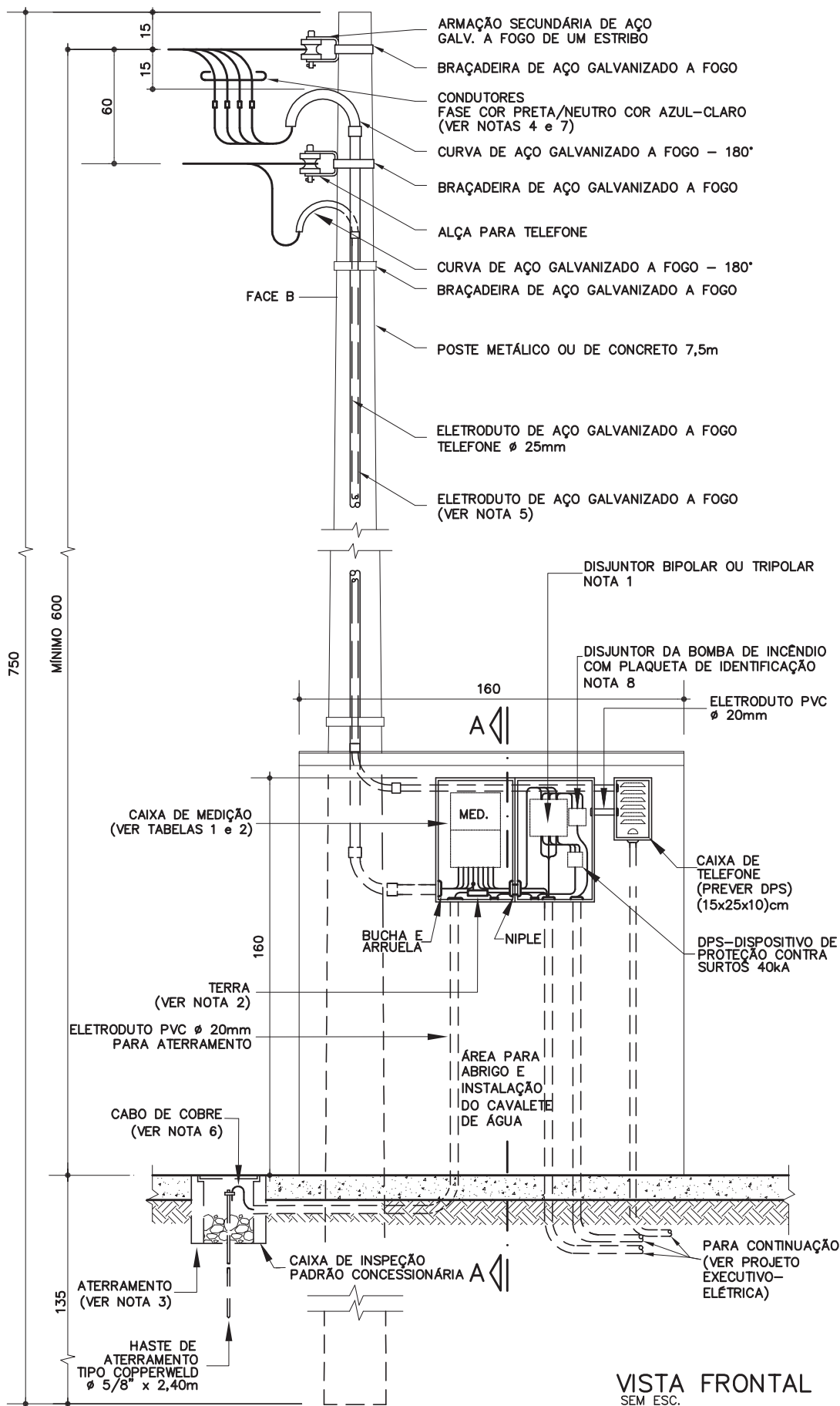
Código de listagem

0902060

**Atenção**

Preserve a escala
Quando for imprimir, use
folhas A4 e desabilite a
função "Fit to paper"

Respeite o Meio Ambiente.
Imprima somente o ne-
cessário



NOTAS:

- 1 - UTILIZAR DISJUNTORES COM CAPACIDADE DIMENSIONADA NA TABELA 1.
- 2 - O NEUTRO DA CONCESSIONÁRIA DEVE SER INTERLIGADO AO TERRA DA ENTRADA DE ENERGIA, ATRAVÉS DE CONEXÃO MECÂNICA.
- 3 - O ATERRAMENTO É COMPOSTO DE CAIXA DE INSPEÇÃO COM TAMPA E HASTE QUE DEVE SER INTERLIGADA COM CONDUTOR DE COBRE DE ACORDO COM A TABELA 1.
- 4 - CONDUTORES TEM SUA SEÇÃO PREVISTA EM FUNÇÃO DOS PADRÕES DAS CONCESSIONÁRIAS E DEMANDA CALCULADA NA TABELA 1.
- 5 - ELETRODUTOS VERIFICAR NA TABELA 1 OS EXIGIDOS PELAS CONCESSIONÁRIAS.
- 6 - CONDUTOR TERRA TEM SEÇÃO PREVISTA EM FUNÇÃO DA CONCESSIONÁRIA NA TABELA 1.
- 7 - NA MONTAGEM DEIXAR FOLGA DE 50cm (NO MÍNIMO) NOS CONDUTORES DO RAMAL DE ENTRADA.
- 8 - CORRENTE NOMINAL DO DJ (BI) A SER CONSOLIDADA NO PROJETO EXECUTIVO PE-ELE.

AE-20

Abrigo e entrada de energia

caixa III ou V

BANDEIRANTE
CPFL
ELEKTRO

Revisão 5
Data 07/07/11

Página
2/5

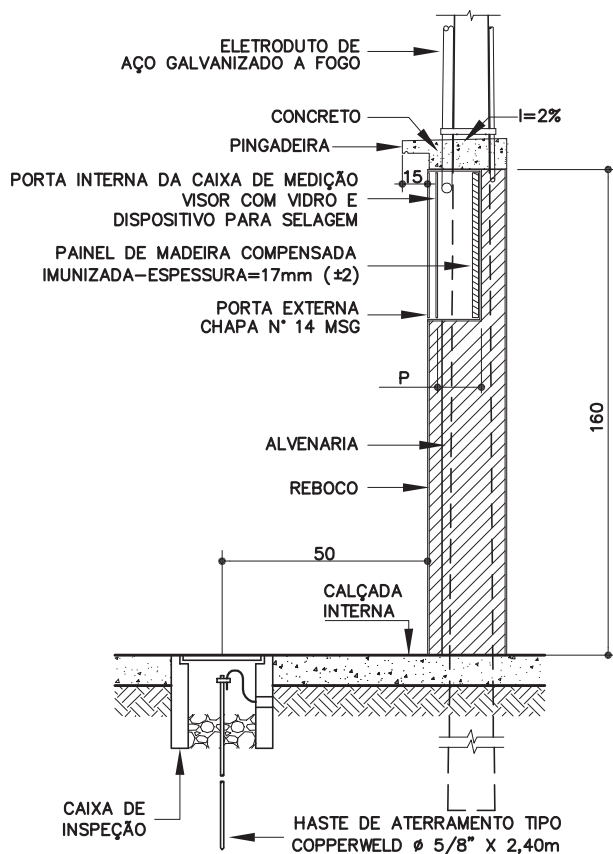
Código de listagem

0902060

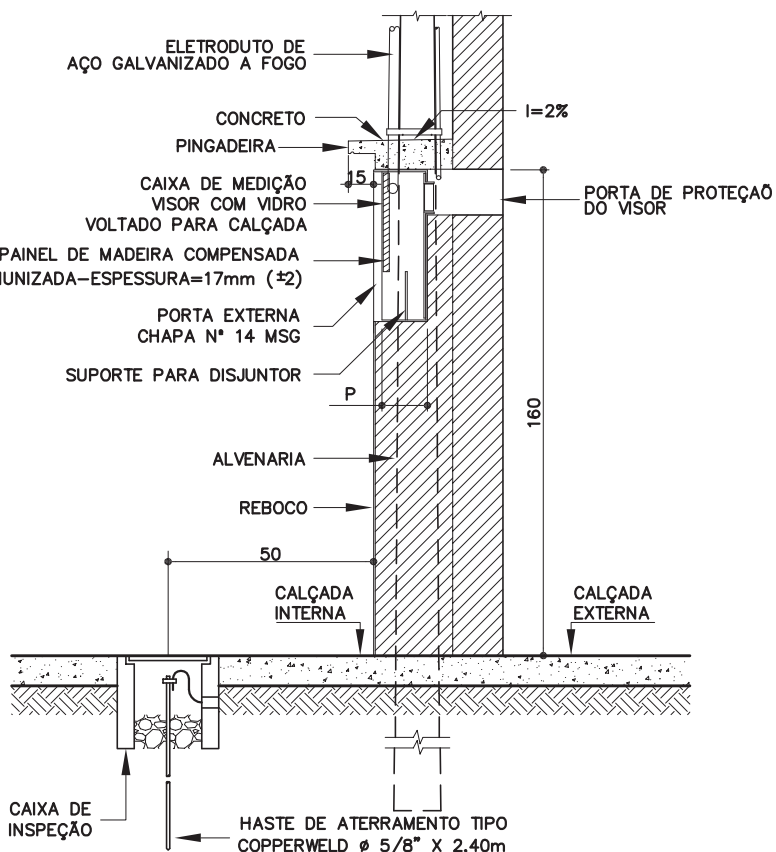


Atenção
Preserve a escala
Quando for imprimir, use
folhas A4 e desabilite a
função "Fit to paper"

Respeite o Meio Ambiente.
Imprima somente o ne-
cessário



CAIXA DE MEDIÇÃO COM VISOR INTERNO
CORTE A-A (SEM ESC.)



CAIXA DE MEDIÇÃO COM VISOR EXTERNO - TIPO V
CORTE A-A (SEM ESC.)

OBSERVAÇÕES:

1. PARA DIMENSIONAMENTOS VER TABELA 1 E PARA DIMENSÕES DAS CAIXAS VER TABELA 2.
2. AS INFORMAÇÕES COMPLEMENTARES DEVERÃO SER INDICADAS NO PROJETO EXECUTIVO.
3. EM FACE DA POSSIBILIDADE DE ALTERAÇÃO DAS NORMAS POR PARTE DA CONCESSIONÁRIA LOCAL, RECOMENDA-SE A CONFIRMAÇÃO DA VALIDADE DO PROJETO DESTES COMPONENTES, ANTES DA EXECUÇÃO.
4. COTAS EM CENTÍMETROS.
5. DEMAIS CATEGORIAS DE ATENDIMENTO, CONSULTAR NORMAS DAS CONCESSIONÁRIAS DE ENERGIA.

TABELA 1 – DIMENSIONAMENTO DO RAMAL DE ENTRADA

| BANDEIRANTE Tensão de fornecimento: 127/220 V e 115/230 V | | | | | | | | | |
|--|-------------------------------|--------------------------------|------------------------|--------------------------------|------------------------|------------------------------------|---|------------------------|----------|
| Categoria | Imax Demanda Disjuntor (A) | Ramal de Entrada | | Aterramento | | Disjuntor Bomba Incêndio (A) | Poste (daN) Concreto-C Metálico-M | Categoria e Tipo Caixa | |
| | | Condutor (mm ²) | Eletroduto Aço (mm) | Condutor (mm ²) | Eletroduto PVC (mm) | | | 2FN | 3FN |
| T4 | 100 | 35 | 32 | 16 | 20 | 20 | C(200) | – | III ou V |
| D5 ou T5 | 125 | 50 (*) | 50 | 25 (*) | 20 | 30 | C(200) | III ou V | III ou V |
| D6 ou T6 | 150 | 70 (*) | 50 | 35 (*) | 20 | 30 | C(300) | III ou V | III ou V |

(*) condutor flexível

| ELEKTRO Tensão de fornecimento: 127/220 V | | | | | | | | | |
|--|-------------------------------|--------------------------------|------------------------|--------------------------------|------------------------|------------------------------------|---|------------------------|--|
| Categoria | Imax Demanda Disjuntor (A) | Ramal de Entrada | | Aterramento | | Disjuntor Bomba Incêndio (A) | Poste (daN) Concreto-C Metálico-M | Categoria e Tipo Caixa | |
| | | Condutor (mm ²) | Eletroduto Aço (mm) | Condutor (mm ²) | Eletroduto PVC (mm) | | | 3FN | |
| C1 | 60 | 16 | 32 | 16 | 20 | 20 | M(100) ou C(90) | III ou V | |
| C2 | 70 | 25 | 32 | 16 | 20 | 20 | M(100) ou C(90) | III ou V | |
| C3 | 100 | 35 | 32 | 16 | 20 | 20 | M(100) ou C(90) | III ou V | |

| CPFL Tensão de fornecimento: 127/220 V | | | | | | | | | |
|---|-------------------------------|--------------------------------|------------------------|--------------------------------|------------------------|------------------------------------|---|------------------------|--|
| Categoria | Imax Demanda Disjuntor (A) | Ramal de Entrada | | Aterramento | | Disjuntor Bomba Incêndio (A) | Poste (daN) Concreto-C Metálico-M | Categoria e Tipo Caixa | |
| | | Condutor (mm ²) | Eletroduto Aço (mm) | Condutor (mm ²) | Eletroduto PVC (mm) | | | 3FN | |
| C1 | 60 | 16 | 32 | 16 | 20 | 20 | M(100) ou C(90) | III ou V | |
| C2 | 80 | 25 | 32 | 16 | 20 | 20 | M(100) ou C(90) | III ou V | |
| C3 | 100 | 35 | 32 | 16 | 20 | 20 | M(100) ou C(90) | III ou V | |

TABELA 2 – PADRÕES DE CAIXAS DE MEDIÇÃO / PROTEÇÃO

| Tipo Caixa | Largura L (mm) | Altura A (mm) | Profundidade P (mm) | Espessura mínima Chapa (mm) |
|------------|-------------------|------------------|------------------------|--------------------------------|
| III | 600 | 500 | 180 | 1,21 |
| V | 602 | 500 | 250 | 1,21 |

AE-20

Abrigo
e entrada
de energia

caixa III ou V

BANDEIRANTE
CPFL
ELEKTRORevisão 5
Data 07/07/11Página
3/5

Código de listagem

0902060

**Atenção**Preserve a escala
Quando for imprimir, use
folhas A4 e desabilite a
função "Fit to paper"Respeite o Meio Ambiente.
Imprima somente o ne-
cessário

AE-20

Abriço e entrada de energia

caixa III ou V

BANDEIRANTE
CPFL
ELEKTRO

Revisão 5
Data 07/07/11

Página
4/5

Código de listagem

0902060



Atenção

Preserve a escala
Quando for imprimir, use
folhas A4 e desabilite a
função "Fit to paper"

Respeite o Meio Ambiente.
Imprima somente o ne-
cessário

DESCRIÇÃO

Constituintes

- Abrigo:
 - Base de concreto;
 - Alvenaria de blocos de concreto, classe C, 9x19x39 cm, conforme ficha S7.04 do Catálogo de Serviços, com revestimento.
 - Laje de cobertura em concreto armado com inclinação de 2%.
 - **Obs.:** Preferencialmente, deverá ser utilizado cimento CP-III ou CP-IV.
- Poste homologado pela Concessionária de energia local com gravação em relevo do nome do fabricante, da tensão admissível (mínima de 200daN) e comprimento (7,50m); conforme opções descritas abaixo:
 - Poste de concreto duplo "T";
 - Poste de concreto, moldado no local; deverá ser encaminhado à Concessionária de energia local o termo de responsabilidade ou equivalente exigível, assinado por profissional habilitado, contendo as especificações técnicas e as respectivas Anotações de Responsabilidade Técnica - ART, do projeto e execução.
- Isolador roldana em porcelana para baixa tensão com armação secundária galvanizada a fogo.
- Abraçadeira de aço galvanizado a fogo para postes.
- Caixa de entrada em aço carbono, com pintura eletrostática com tinta a pó a base de resina poliéster, na cor cinza (padrão "Munsell" N6,5), homologada pela Concessionária de energia local, conforme Tabela 1 - Dimensionamento do Ramal de Entrada e Tabela 2 - Padrões de caixas de medição.
- Caixa de entrada em aço carbono para telecomunicações, galvanizada a fogo, com pintura eletrostática na cor cinza (padrão "Munsell" N6,5).
- Haste de aterramento tipo copperweld $\varnothing=5/8"$ x 2,4m, com caixa de inspeção.
- Alça para telefone com abraçadeira em aço galvanizado a fogo.
- **Obs.:** Demais componentes elétricos específicos serão pagos em outro serviço (E1.02).

Acabamentos

- Ferragens: Parafusos, porcas, arruelas e ferragens em geral deverão ser zincadas por imersão a quente (galvanizadas a quente), exceto quando especificados em contrário.
- Alvenaria: Chapisco, emboço desempenado e pintura com tinta latex standard, na cor branca (quando não especificado em projeto).
- Caixa de inspeção para o aterramento em concreto, com brita interna e tampa de concreto com vedação (calafetada).
- Em regiões litorâneas ou outros locais sujeitos à atmosfera corrosiva - NBR 6181: Utilizar caixas em fibra de vidro ou alumínio.

Protótipo comercial

- Poste de concreto duplo "T":
 - CENTRÃO 7,50m x 200daN
 - ITAPOSTES 7,50m x 200daN
 - LIDER 7,50m x 200daN
 - ROMAGNOLE 7,50m x 200daN
 - **Obs.:** Os protótipos de postes utilizados deverão ser homologados na Concessionária de Energia Local; na época do fornecimento, recomenda-se, a consulta via "internet" do "site" da Concessionária para verificação dos protótipos homologados em vigor.
- Caixa tipo III ou V:
 - BN
 - FUGANHOLI
 - LINTEMANI
 - OLIPÉ

- **Obs.:** Os protótipos de caixas tipo III ou V utilizados deverão ser homologados na Concessionária de Energia Local; na época do fornecimento, recomenda-se, a consulta via "internet" do "site" da Concessionária para verificação dos protótipos homologados em vigor.
- Caixa metálica para telefone:
 - CEMAR
 - PHAYNELL
 - STAR
- Isoladores roldana para baixa tensão:
 - CERÂMICA SANTA TEREZINHA Isolador roldana de uma castanha
 - CERÂMICA SANTANA
 - CERÂMICA SÃO JOSÉ
 - GERMER
 - ELECTRO VIDRO
- Hastes e conectores para aterramento:
 - BURNDY
 - CADWELD-ÉRICO
 - INTELLI
 - TERMOTÉCNICA
- Ferragens eletrotécnicas (abraçadeira ou cintas de aço, armação secundária, parafuso, porca e arruela):
 - KONESUL
 - MECRIL
 - ROMAGNOLE

APLICAÇÃO

- Em áreas externas, junto a divisa e próximo aos acessos.
- Como Entrada de Energia em baixa tensão, a ser ligada na rede secundária de distribuição da Concessionária de Energia Local, com medição indireta abrigada em alvenaria, para instalação individual de caixa tipo III ou V; conforme projeto executivo de elétrica (PE-ELE).
- Prever calçada frontal ao abrigo de no mínimo 0,70m de concreto camurçado (quando não especificado outro no projeto executivo de arquitetura PE-ARQ).

EXECUÇÃO

- O serviço de instalação da Entrada de Energia somente poderá ser iniciado, após o atendimento das condições definidas pela Concessionária de Energia Local; solicitar a documentação de aprovação da Entrada na Concessionária.
- A Entrada de Energia deverá ser instalada de acordo com a localização e determinação do projeto executivo de elétrica (PE-ELE).
- Abrigo:
 - Base: concreto usinado fck 20MPa;
 - Laje de cobertura:
 - » concreto usinado fck 20MPa;
 - » armação de aço CA-60B, $\varnothing=4,2$ mm, malha 5cm x 5cm;
 - » fôrma de chapa de madeira compensada plastificada, espessura mínima de 12mm, conforme ficha S4.05 do Catálogo de Serviços;
 - » executar pingadeira no beiral frontal.
 - Alvenaria de blocos de concreto:
 - » assentamento conforme ficha S7.04 do Catálogo de Serviços;
 - » revestimento em chapisco e emboço, conforme fichas S11.04 e S11.05, especialmente do Catálogo de Serviços.
 - **Obs.:** Preferencialmente, deverá ser utilizado cimento CP-III ou CP-IV.
- Escavação e assentamento do poste de concreto.
- Instalação da caixa padronizada para equipamentos de medição e proteção.
- Instalação da caixa entrada para telecomunicações, conforme padrão da Concessionária de Energia Local.

- Execução da caixa de inspeção, conexões e instalação da haste de aterramento.
- Instalação de ferragens gerais (abraçadeira ou cinta de aço, armação secundária e isolador roldana) no poste de concreto da Entrada de Energia.
- Pintura do abrigo de energia.

FICHAS DE REFERÊNCIA

Catálogo de Componentes

| | | |
|-------|-------|---|
| Ficha | AE-19 | Abrigo e entrada de energia caixa II,IV ou E (AES ELETROPAULO/BANDEIRANTE/CPFL/ELEKTRO) |
| Ficha | AE-21 | Abrigo e entrada de energia caixa M ou H (AES ELETROPAULO/BANDEIRANTE/ELEKTRO) |
| Ficha | AE-22 | Abrigo e entrada de energia caixa L (CPFL) |

Catálogo de Serviços

| | | |
|-------|--------|--|
| Ficha | E1.02 | Entrada de energia em baixa tensão |
| Ficha | E3.01 | Aterramento dos quadros |
| Ficha | E5.04 | Quadro de telefone |
| Ficha | S7.04 | Alvenaria de bloco de concreto (classe C) |
| Ficha | S11.04 | Chapisco |
| Ficha | S11.05 | Emboço |
| Ficha | S14.06 | Tinta latex standard (uso externo e interno) |
| Ficha | S14.17 | Galvanização |
| Ficha | S14.18 | Fundo para metais |

RECEBIMENTO

- O serviço pode ser recebido se atendidas todas as condições de projeto, fornecimento e execução.
- Confirmar a aceitação do padrão de abrigo e entrada de energia pela Concessionária de Energia local.
- A critério da Fiscalização poderá ser solicitada a comprovação da homologação dos produtos junto à Concessionária de energia local:
 - Poste de concreto duplo "T";
 - Caixa tipo III ou V.
- Poste:
 - Quando de concreto moldado no local, deverão ser enviados à FDE o projeto, a memória de cálculo e ART assinada por Engenheiro credenciado.
- Aferir as especificações e a conformidade com os produtos homologados referentes a caixa metálica para telefone, isoladores roldana para baixa tensão, hastes/conectores para aterramento e ferragens eletrotécnicas.
- Verificar a existência de vidro na viseira, portas das caixas e haste de aterramento.
- Verificar a correta instalação dos componentes: altura de montagem das caixas de medição/proteção, caixa telecomunicações, postes e ferragens, nivelamento e prumo em geral e existência de pingadeira no beiral frontal da laje de cobertura.

SERVIÇOS INCLUÍDOS NOS PREÇOS

- Poste, haste de aterramento, armação com isolador e caixas de medição e telecomunicação.
- Limpeza e apiloamento do terreno.
- Base de concreto.
- Cravação do poste de concreto.
- Alvenaria, incluindo argamassa de revestimento e pintura.
- Laje de cobertura de concreto.
- Caixas de entrada (medição e telecomunicação).
- Revestimento e pintura das paredes.
- Armação com isolador roldana.
- Caixa de inspeção e cravação da haste de aterramento.

CRITÉRIOS DE MEDIÇÃO

- un. — por unidade executada.

NORMAS

- NBR 5410:2004 - Instalações elétricas de baixa tensão.
- NBR 5419:2005 - Proteção de estruturas contra descargas atmosféricas.
- NBR 6181:2003 - Classificação de meios corrosivos.
- NBR 6249:2001 - Isolador roldana de porcelana ou vidro - Dimensões, características e procedimento de ensaio.
- NBR 6323:2007 - Galvanização de produtos de aço ou ferro fundido - Especificação.
- NBR 8158:1983 - Ferragens eletrotécnicas para redes aéreas, urbanas e rurais de distribuição de energia elétrica - Especificação.
- NBR 8159:1984 - Ferragens eletrotécnicas para redes aéreas, urbanas e rurais de distribuição de energia elétrica - Formatos, dimensões e tolerâncias - Padronização.
- NBR 8451:1998 - Postes de concreto armado para redes de distribuição de energia elétrica - Especificação.
- NBR 13571:1996 - Haste de aterramento aço-cobreada e acessórios - Especificação.
- NBR IEC 60439-3:2004 - Conjuntos de manobra e controle de baixa tensão montados em fábrica - Parte 3: Requisitos particulares para montagem de acessórios de baixa tensão destinados a instalação em locais acessíveis a pessoas não qualificadas durante sua utilização - Quadro de distribuição.
- Norma de fornecimento de Energia Elétrica em tensão secundária (baixa tensão) de distribuição da Concessionária de energia local:
 - PB-01 Bandeirante;
 - GED 13 CPFL;
 - ND-10 Elektro.
- **Obs.:** As edições indicadas estavam em vigor no momento desta publicação. Como toda norma está sujeita à revisão, recomenda-se verificar a existência de edições mais recentes das normas citadas.

Componentes

AE-20

Abrigo e entrada de energia caixa III ou V

BANDEIRANTE
CPFL
ELEKTRO

Revisão 5
Data 07/07/11

Página
5/5

Código de listagem

0902060



Atenção

Preserve a escala
Quando for imprimir, use folhas A4 e desabilite a função "Fit to paper"

Respeite o Meio Ambiente.
Imprima somente o necessário



PREFEITURA MUNICIPAL DE ITATINGA/SP
DIRETORIA DE ENGENHARIA
 CNPJ nº 46.634.127/0001-63

CRONOGRAMA FÍSICO-FINANCEIRO

| | | | |
|---|--|--------------|-------------------|
| OBRA | Reforma e ampliação do CEI Dona Virgínia Bagata | DATA | 07/06/2023 |
| ENDEREÇO | Rua Doutor José Tieghi, 365, Vila Prete, Itatinga/SP | PRAZO | 120 dias |
| BOLETIM CDHU 189 (DESONERADO - 02/2023); SINAPI 04/2023 (DESONERADO); FDE 04/2023 | | | |

| ITEM | ETAPAS CONSTRUTIVAS | TOTAL DO ITEM | MÊS 01 | MÊS 02 | MÊS 03 | MÊS 04 | |
|--------------|---|-----------------------|------------------------|----------------------|-----------------------|-----------------------|-----------------------|
| 1 | PLACA DE IDENTIFICAÇÃO DA OBRA | R\$ 629,38 | 100,00% | | | | |
| 2 | DEMOLIÇÕES, RETIRADAS E REMOÇÕES | R\$ 14.452,53 | 100,00% | | | | |
| 3 | MOVIMENTAÇÃO DE TERRA E FUNDAÇÃO | R\$ 20.546,42 | 50,00% | 50,00% | | | |
| 4 | ESTRUTURA | R\$ 39.266,52 | | 100,00% | | | |
| 5 | ELEMENTOS DE VEDAÇÃO VERTICAL | R\$ 23.876,21 | | 100,00% | | | |
| 6 | ESQUADRIAS E VIDROS | R\$ 54.872,26 | | | 100,00% | | |
| 7 | CORRIMÃO E GUARDA-CORPO | R\$ 39.312,47 | | | 50,00% | 50,00% | |
| 8 | SOLEIRAS, PEITORIS E BANCADAS | R\$ 12.648,01 | | 20,00% | 80,00% | | |
| 9 | PISOS | R\$ 53.866,36 | | 50,00% | 50,00% | | |
| 10 | REVESTIMENTOS | R\$ 40.487,23 | | 20,00% | 80,00% | | |
| 11 | IMPERMEABILIZAÇÃO | R\$ 1.578,08 | 30,00% | 70,00% | | | |
| 12 | COBERTURA E SISTEMA PREDIAL DE ÁGUAS PLUVIAIS | R\$ 104.131,38 | | 30,00% | 70,00% | | |
| 13 | FORRO | R\$ 5.189,55 | | | 100,00% | | |
| 14 | INSTALAÇÕES E APARELHOS HIDROSSANITÁRIOS | R\$ 40.898,39 | | 50,00% | 50,00% | | |
| 15 | INSTALAÇÕES ELÉTRICAS | R\$ 43.545,50 | | 50,00% | 50,00% | | |
| 16 | PINTURA | R\$ 46.214,30 | | | 40,00% | 60,00% | |
| 17 | SERVIÇOS COMPLEMENTARES | R\$ 13.590,96 | | | 20,00% | 80,00% | |
| TOTAL | | R\$ 555.105,55 | | | | | |
| | | | % DO MÊS | 4,65% | 33,42% | 51,43% | 10,49% |
| | | | % ACUMULADA | 4,65% | 38,08% | 89,51% | 100,00% |
| | | | TOTAL DO MÊS | R\$ 25.828,54 | R\$ 185.542,18 | R\$ 285.477,24 | R\$ 58.257,58 |
| | | | TOTAL ACUMULADO | R\$ 25.828,54 | R\$ 211.370,73 | R\$ 496.847,97 | R\$ 555.105,55 |

ADRIANO DE OLIVEIRA E SILVA
 Engenheiro Civil
 CREA-SP 5069635272



PREFEITURA MUNICIPAL DE ITATINGA/SP
DIRETORIA DE ENGENHARIA
CNPJ nº 46.634.127/0001-63

PLANILHA ORÇAMENTÁRIA

| | | | | | |
|-----------------|--|------------|--------|-------------|------------|
| OBRA | Reforma e ampliação do CEI Dona Virgínia Bagata | BDI | 22,00% | DATA | 07/06/2023 |
| ENDEREÇO | Rua Doutor José Tieghi, 365, Vila Prete, Itatinga/SP | | | | |

| Item | Código CDHU | Descrição | Quantidade | Unidade | Custo unitário (sem BDI) | Preço unitário (com BDI) | Preço total (R\$) | % |
|----------|---|---|------------|----------------|--------------------------|--------------------------|----------------------|--------------|
| 1 | PLACA DE IDENTIFICAÇÃO DA OBRA | | | | | | R\$ 629,38 | 0,11% |
| 1.1 | 02.08.050 | Placa em lona com impressão digital e estrutura em madeira | 3,00 | m ³ | R\$ 171,96 | R\$ 209,79 | R\$ 629,38 | 0,11% |
| 2 | DEMOLIÇÕES, RETIRADAS E REMOÇÕES | | | | | | R\$ 14.452,53 | 2,60% |
| 2.1 | 03.02.040 | Demolição manual de alvenaria de elevação ou elemento vazado, incluindo revestimento | 10,22 | m ³ | R\$ 67,48 | R\$ 82,33 | R\$ 841,37 | 0,15% |
| 2.2 | 03.04.020 | Demolição manual de revestimento cerâmico, incluindo a base | 107,71 | m ² | R\$ 10,12 | R\$ 12,35 | R\$ 1.329,77 | 0,24% |
| 2.3 | 03.03.040 | Demolição manual de revestimento em massa de parede ou teto | 15,24 | m ² | R\$ 5,06 | R\$ 6,17 | R\$ 94,05 | 0,02% |
| 2.4 | 03.01.020 | Demolição manual de concreto simples | 7,24 | m ³ | R\$ 185,57 | R\$ 226,40 | R\$ 1.639,10 | 0,29% |
| 2.5 | 03.01.040 | Demolição manual de concreto armado | 4,43 | m ³ | R\$ 337,40 | R\$ 411,63 | R\$ 1.823,51 | 0,33% |
| 2.6 | 04.40.070 | Retirada manual de paralelepípedo ou lajota de concreto, inclusive limpeza e empilhamento | 63,48 | m ² | R\$ 10,12 | R\$ 12,35 | R\$ 783,75 | 0,14% |
| 2.7 | 04.09.020 | Retirada de esquadria metálica em geral | 5,55 | m ² | R\$ 26,18 | R\$ 31,94 | R\$ 177,26 | 0,03% |
| 2.8 | 04.08.060 | Retirada de batente com guarnição e peças lineares em madeira, chumbados | 49,80 | m | R\$ 11,22 | R\$ 13,69 | R\$ 681,68 | 0,12% |
| 2.9 | 04.08.020 | Retirada de folha de esquadria em madeira | 10,00 | un | R\$ 18,71 | R\$ 22,83 | R\$ 228,26 | 0,04% |
| 2.10 | 04.09.100 | Retirada de guarda-corpo ou gradil em geral | 33,00 | m ² | R\$ 26,18 | R\$ 31,94 | R\$ 1.054,01 | 0,19% |
| 2.11 | 04.11.020 | Retirada de aparelho sanitário, incluindo acessórios | 9,00 | un | R\$ 36,90 | R\$ 45,02 | R\$ 405,16 | 0,07% |
| 2.12 | 04.30.060 | Remoção de tubulação hidráulica em geral, incluindo conexões, caixas e ralos | 2,00 | m | R\$ 6,75 | R\$ 8,24 | R\$ 16,47 | 0,01% |
| 2.13 | 04.11.120 | Retirada de torneira ou chuveiro | 3,00 | un | R\$ 6,40 | R\$ 7,81 | R\$ 23,42 | 0,01% |
| 2.14 | 04.02.110 | Retirada de estrutura em madeira pontaletada - telhas perfil qualquer | 60,69 | m ² | R\$ 11,22 | R\$ 13,69 | R\$ 830,75 | 0,15% |
| 2.15 | 04.03.040 | Retirada de telhamento perfil e material qualquer, exceto barro | 65,55 | m ² | R\$ 6,75 | R\$ 8,24 | R\$ 539,80 | 0,10% |
| 2.16 | 04.21.130 | Remoção de poste de concreto | 1,00 | un | R\$ 248,96 | R\$ 303,73 | R\$ 303,73 | 0,05% |
| 2.17 | 05.07.040 | Remoção de entulho separado de obra com caçamba metálica - terra, alvenaria, concreto, argamassa, madeira, papel, plástico ou metal | 29,86 | m ³ | R\$ 101,03 | R\$ 123,26 | R\$ 3.680,44 | 0,66% |
| 3 | MOVIMENTAÇÃO DE TERRA E FUNDAÇÃO | | | | | | R\$ 20.546,42 | 3,70% |

| | | | | | | | | |
|----------|--------------------------------------|---|--------|----|--------------|--------------|----------------------|--------------|
| 3.1 | 07.02.020 | Escavação mecanizada de valas ou cavas com profundidade de até 2 m | 45,83 | m³ | R\$ 11,28 | R\$ 13,76 | R\$ 630,69 | 0,11% |
| 3.2 | 06.12.020 | Aterro manual apilado de área interna com maço de 30 kg | 56,57 | m³ | R\$ 52,11 | R\$ 63,57 | R\$ 3.596,39 | 0,65% |
| 3.3 | 09.01.020 | Forma em madeira comum para fundação | 21,52 | m² | R\$ 92,50 | R\$ 112,85 | R\$ 2.428,53 | 0,44% |
| 3.4 | 17.01.040 | Lastro de concreto impermeabilizado | 0,41 | m³ | R\$ 652,59 | R\$ 796,16 | R\$ 326,43 | 0,06% |
| 3.5 | 11.03.090 | Concreto preparado no local, fck = 20 MPa | 1,62 | m³ | R\$ 477,29 | R\$ 582,29 | R\$ 943,32 | 0,17% |
| 3.6 | 11.16.040 | Lançamento e adensamento de concreto ou massa em fundação | 1,62 | m³ | R\$ 142,28 | R\$ 173,58 | R\$ 281,20 | 0,05% |
| 3.7 | 10.01.040 | Armadura em barra de aço CA-50 (A ou B) fyk = 500 MPa | 132,79 | kg | R\$ 10,94 | R\$ 13,35 | R\$ 1.772,32 | 0,32% |
| 3.8 | 10.01.060 | Armadura em barra de aço CA-60 (A ou B) fyk = 600 MPa | 19,05 | kg | R\$ 12,17 | R\$ 14,85 | R\$ 282,84 | 0,05% |
| 3.9 | 14.01.020 | Alvenaria de embasamento em tijolo maciço comum | 4,24 | m³ | R\$ 838,12 | R\$ 1.022,51 | R\$ 4.335,43 | 0,78% |
| 3.10 | 12.01.021 | Broca em concreto armado diâmetro de 20 cm - completa | 85,00 | m | R\$ 57,37 | R\$ 69,99 | R\$ 5.949,27 | 1,07% |
| 4 | ESTRUTURA | | | | | | R\$ 39.266,52 | 7,07% |
| 4.1 | 09.01.030 | Forma em madeira comum para estrutura | 83,67 | m² | R\$ 238,00 | R\$ 290,36 | R\$ 24.294,42 | 4,37% |
| 4.2 | 11.03.090 | Concreto preparado no local, fck = 20 MPa | 5,06 | m³ | R\$ 477,29 | R\$ 582,29 | R\$ 2.946,41 | 0,53% |
| 4.3 | 11.16.060 | Lançamento e adensamento de concreto ou massa em estrutura | 5,06 | m³ | R\$ 98,28 | R\$ 119,90 | R\$ 606,70 | 0,11% |
| 4.4 | 10.01.040 | Armadura em barra de aço CA-50 (A ou B) fyk = 500 MPa | 311,22 | kg | R\$ 10,94 | R\$ 13,35 | R\$ 4.153,79 | 0,75% |
| 4.5 | 10.01.060 | Armadura em barra de aço CA-60 (A ou B) fyk = 600 MPa | 56,33 | kg | R\$ 12,17 | R\$ 14,85 | R\$ 836,35 | 0,15% |
| 4.6 | 13.01.130 | Laje pré-fabricada mista vigota treliçada/lajota cerâmica - LT 12 (8+4) e capa com concreto de 25 MPa | 31,75 | m² | R\$ 165,97 | R\$ 202,48 | R\$ 6.428,85 | 1,16% |
| 5 | ELEMENTOS DE VEDAÇÃO VERTICAL | | | | | | R\$ 23.876,21 | 4,30% |
| 5.1 | 14.10.111 | Alvenaria de bloco de concreto de vedação de 14 x 19 x 39 cm - classe C | 248,53 | m² | R\$ 78,14 | R\$ 95,33 | R\$ 23.692,75 | 4,27% |
| 5.2 | 14.28.030 | Elemento vazado em concreto, tipo quadriculado de 39 x 39 x 10 cm | 0,80 | m² | R\$ 187,97 | R\$ 229,32 | R\$ 183,46 | 0,03% |
| 6 | ESQUADRIAS E VIDROS | | | | | | R\$ 54.872,26 | 9,89% |
| 6.1 | 23.09.030 | Porta lisa com batente madeira - 70 x 210 cm | 4,00 | un | R\$ 597,99 | R\$ 729,55 | R\$ 2.918,19 | 0,53% |
| 6.2 | 23.09.040 | Porta lisa com batente madeira - 80 x 210 cm | 13,00 | un | R\$ 611,29 | R\$ 745,77 | R\$ 9.695,06 | 1,75% |
| 6.3 | 28.01.040 | Ferragem completa com maçaneta tipo alavanca, para porta interna com 1 folha | 17,00 | cj | R\$ 321,93 | R\$ 392,75 | R\$ 6.676,83 | 1,20% |
| 6.4 | 23.09.600 | Porta lisa com batente metálico - 60 x 180 cm | 2,00 | un | R\$ 1.241,99 | R\$ 1.515,23 | R\$ 3.030,46 | 0,55% |
| 6.5 | 25.02.042 | Porta de correr em alumínio tipo lambri branco, sob medida | 5,04 | m² | R\$ 818,17 | R\$ 998,17 | R\$ 5.030,76 | 0,91% |
| 6.6 | 28.20.590 | Contra fechadura de centro para porta em vidro temperado | 1,00 | un | R\$ 196,27 | R\$ 239,45 | R\$ 239,45 | 0,04% |
| 6.7 | 28.20.600 | Fechadura de centro com cilindro para porta em vidro temperado | 1,00 | un | R\$ 224,50 | R\$ 273,89 | R\$ 273,89 | 0,05% |
| 6.8 | 28.01.070 | Ferragem completa para porta de box de WC tipo livre/ocupado | 2,00 | cj | R\$ 274,79 | R\$ 335,24 | R\$ 670,49 | 0,12% |
| 6.9 | 25.01.020 | Caixilho em alumínio fixo, sob medida | 2,16 | m² | R\$ 865,22 | R\$ 1.055,57 | R\$ 2.280,03 | 0,41% |

| | | | | | | | | |
|-----------|--------------------------------------|---|--------|----------------|--------------|--------------|----------------------|--------------|
| 6.10 | 25.01.060 | Caixilho em alumínio maxim-ar, sob medida | 1,98 | m ² | R\$ 859,99 | R\$ 1.049,19 | R\$ 2.077,39 | 0,37% |
| 6.11 | 25.01.070 | Caixilho em alumínio de correr com vidro, linha comercial | 15,70 | m ² | R\$ 342,14 | R\$ 417,41 | R\$ 6.553,35 | 1,18% |
| 6.12 | 25.02.050 | Porta veneziana de abrir em alumínio, linha comercial | 1,68 | m ² | R\$ 497,22 | R\$ 606,61 | R\$ 1.019,10 | 0,18% |
| 6.13 | 25.02.070 | Portinhola tipo veneziana em alumínio, linha comercial | 1,08 | m ² | R\$ 678,99 | R\$ 828,37 | R\$ 894,64 | 0,16% |
| 6.14 | 24.02.590 | Porta de enrolar manual, cega ou vazada | 1,44 | m ² | R\$ 394,41 | R\$ 481,18 | R\$ 692,90 | 0,13% |
| 6.15 | 26.02.020 | Vidro temperado incolor de 6 mm | 4,14 | m ² | R\$ 261,27 | R\$ 318,75 | R\$ 1.319,62 | 0,24% |
| 6.16 | 26.02.060 | Vidro temperado incolor de 10 mm | 4,60 | m ² | R\$ 320,02 | R\$ 390,42 | R\$ 1.795,95 | 0,32% |
| 6.17 | 24.02.060 | Porta/portão de abrir em chapa, sob medida | 3,99 | m ² | R\$ 970,57 | R\$ 1.184,10 | R\$ 4.724,54 | 0,85% |
| 6.18 | 24.02.290 | Porta/portão de correr em chapa cega dupla, sob medida | 3,00 | m ² | R\$ 1.360,55 | R\$ 1.659,87 | R\$ 4.979,61 | 0,90% |
| 7 | CORRIMÃO E GUARDA-CORPO | | | | | | R\$ 39.312,47 | 7,08% |
| 7.1 | 24.03.310 | Corrimão tubular em aço galvanizado, diâmetro 1 1/2" | 76,00 | m | R\$ 209,00 | R\$ 254,98 | R\$ 19.378,48 | 3,49% |
| 7.2 | 24.03.040 | Guarda-corpo tubular com tela em aço galvanizado, diâmetro de 1 1/2" | 18,30 | m | R\$ 892,86 | R\$ 1.089,29 | R\$ 19.933,99 | 3,59% |
| 8 | SOLEIRAS, PEITORIS E BANCADAS | | | | | | R\$ 12.648,01 | 2,28% |
| 8.1 | 19.01.062 | Peitoril e/ou soleira em granito, espessura de 2 cm e largura até 20 cm, acabamento polido | 17,80 | m | R\$ 155,28 | R\$ 189,44 | R\$ 3.372,06 | 0,61% |
| 8.2 | 44.02.062 | Tampo/bancada em granito, com frontão, espessura de 2 cm, acabamento polido | 9,38 | m ² | R\$ 810,58 | R\$ 988,91 | R\$ 9.275,95 | 1,67% |
| 9 | PISOS | | | | | | R\$ 53.866,36 | 9,70% |
| 9.1 | 17.01.060 | Regularização de piso com nata de cimento e adesivo de alto desempenho | 315,89 | m ² | R\$ 29,20 | R\$ 35,62 | R\$ 11.253,27 | 2,03% |
| 9.2 | 18.08.032 | Revestimento em porcelanato esmaltado antiderrapante para área externa e ambiente com alto tráfego, grupo de absorção Bla, assentado com argamassa colante industrializada, rejuntado | 135,48 | m ² | R\$ 131,46 | R\$ 160,38 | R\$ 21.728,44 | 3,91% |
| 9.3 | 18.08.042 | Rodapé em porcelanato esmaltado antiderrapante para área externa e ambiente com alto tráfego, grupo de absorção Bla, assentado com argamassa colante industrializada, rejuntado | 68,11 | m | R\$ 26,80 | R\$ 32,70 | R\$ 2.226,92 | 0,40% |
| 9.4 | 18.08.090 | Revestimento em porcelanato esmaltado acetinado para área interna e ambiente com acesso ao exterior, grupo de absorção Bla, resistência química B, assentado com argamassa colante industrializada, rejuntado | 91,14 | m ² | R\$ 128,10 | R\$ 156,28 | R\$ 14.243,54 | 2,57% |
| 9.5 | 18.08.100 | Rodapé em porcelanato esmaltado acetinado para área interna e ambiente com acesso ao exterior, grupo de absorção Bla, resistência química B, assentado com argamassa colante industrializada, rejuntado | 37,23 | m | R\$ 26,21 | R\$ 31,98 | R\$ 1.190,47 | 0,21% |
| 9.6 | 17.03.020 | Cimentado desempenado | 89,27 | m ² | R\$ 29,60 | R\$ 36,11 | R\$ 3.223,72 | 0,58% |
| 10 | REVESTIMENTOS | | | | | | R\$ 40.487,23 | 7,29% |
| 10.1 | 17.02.020 | Chapisco | 584,35 | m ² | R\$ 6,21 | R\$ 7,58 | R\$ 4.427,14 | 0,80% |
| 10.2 | 17.02.120 | Emboço comum | 584,35 | m ² | R\$ 20,34 | R\$ 24,81 | R\$ 14.500,50 | 2,61% |

| | | | | | | | | |
|-----------|--|---|--------|----------------|--------------|--------------|-----------------------|---------------|
| 10.3 | 17.02.220 | Reboco | 529,16 | m ² | R\$ 11,41 | R\$ 13,92 | R\$ 7.365,97 | 1,33% |
| 10.4 | 87273 (*) | Revestimento cerâmico para paredes internas com placas tipo esmaltada extra de dimensões 33 x 45 cm aplicadas na altura inteira das paredes. AF 02_2023 | 145,94 | m ² | R\$ 79,72 | R\$ 97,26 | R\$ 14.193,62 | 2,55% |
| 11 | IMPERMEABILIZAÇÃO | | | | | | R\$ 1.578,08 | 0,28% |
| 11.1 | 32.16.010 | Impermeabilização em pintura de asfalto oxidado com solventes orgânicos, sobre massa | 71,15 | m ² | R\$ 18,18 | R\$ 22,18 | R\$ 1.578,08 | 0,28% |
| 12 | COBERTURA E SISTEMA PREDIAL DE ÁGUAS PLUVIAIS | | | | | | R\$ 104.131,38 | 18,76% |
| 12.1 | 16.12.020 | Telhamento em chapa de aço pré-pintada com epóxi e poliéster, perfil ondulado, com espessura de 0,50 mm | 3,83 | m ² | R\$ 152,28 | R\$ 185,78 | R\$ 710,61 | 0,13% |
| 12.2 | 16.13.130 | Telhamento em chapa de aço com pintura poliéster, tipo sanduíche, espessura de 0,50 mm, com poliestireno expandido | 56,00 | m ² | R\$ 199,24 | R\$ 243,07 | R\$ 13.612,08 | 2,45% |
| 12.3 | 07.80.026 (**) | Telha de concreto cor cinza | 66,00 | m ² | R\$ 60,69 | R\$ 74,04 | R\$ 4.886,84 | 0,88% |
| 12.4 | 15.03.030 | Fornecimento e montagem de estrutura em aço ASTM-A36, sem pintura | 560,00 | kg | R\$ 25,90 | R\$ 31,60 | R\$ 17.694,88 | 3,19% |
| 12.5 | 92259 (*) | Instalação de tesoura (inteira ou meia), biapoada, em madeira não aparelhada, para vãos maiores ou iguais a 3,0 m e menores que 6,0 m, incluso içamento. AF_07/2019 | 2,00 | un | R\$ 525,03 | R\$ 640,54 | R\$ 1.281,07 | 0,23% |
| 12.6 | 15.01.320 | Estrutura em terças para telhas perfil e material qualquer, exceto barro | 60,69 | m ² | R\$ 29,21 | R\$ 35,64 | R\$ 2.162,76 | 0,39% |
| 12.7 | 16.32.070 | Cobertura curva em chapa de policarbonato alveolar bronze de 6 mm | 22,00 | m ² | R\$ 214,38 | R\$ 261,54 | R\$ 5.753,96 | 1,04% |
| 12.8 | 16.32.120 | Cobertura plana em chapa de policarbonato alveolar de 10 mm | 60,00 | m ² | R\$ 295,26 | R\$ 360,22 | R\$ 21.613,03 | 3,89% |
| 12.9 | 94231 (*) | Rufo em chapa de aço galvanizado número 24, corte de 25 cm, incluso transporte vertical. AF_07/2019 | 104,60 | m | R\$ 50,89 | R\$ 62,09 | R\$ 6.494,17 | 1,17% |
| 12.10 | 16.33.022 | Calha, rufo, afins em chapa galvanizada nº 24 - corte 0,33 m | 117,24 | m | R\$ 100,06 | R\$ 122,07 | R\$ 14.311,86 | 2,58% |
| 12.11 | 89578 (*) | Tubo PVC, Série R, Água Pluvial, DN 100 mm, fornecido e instalado em condutores verticais de águas pluviais. AF_06_2022 | 75,00 | m | R\$ 36,11 | R\$ 44,05 | R\$ 3.304,07 | 0,59% |
| 12.12 | 89512 (*) | Tubo PVC, Série R, Água Pluvial, DN 100 mm, fornecido e instalado em ramal de encaminhamento. AF_06_2022 | 32,00 | m | R\$ 53,48 | R\$ 65,25 | R\$ 2.087,86 | 0,38% |
| 12.13 | 16.05.012 (**) | CA-11 Caixa de areia com grelha | 1,00 | un | R\$ 596,03 | R\$ 727,16 | R\$ 727,16 | 0,13% |
| 12.14 | 16.05.030 (**) | CA-20 Canaleta de águas pluviais em concreto (15 cm) | 20,85 | m | R\$ 154,18 | R\$ 188,10 | R\$ 3.921,85 | 0,71% |
| 12.15 | 49.06.020 | Grelha em ferro fundido para caixas e canaletas | 4,17 | m ² | R\$ 1.094,70 | R\$ 1.335,53 | R\$ 5.569,18 | 1,00% |
| 13 | FORRO | | | | | | R\$ 5.189,55 | 0,94% |
| 13.1 | 22.03.070 | Forro em lâmina de PVC | 48,47 | m ² | R\$ 87,76 | R\$ 107,07 | R\$ 5.189,55 | 0,94% |
| 14 | INSTALAÇÕES E APARELHOS HIDROSSANITÁRIOS | | | | | | R\$ 40.898,39 | 7,37% |

| | | | | | | | | |
|-------|------------------|--|--------|----|--------------|--------------|---------------|-------|
| 14.1 | 95469 (*) | Vaso sanitário sifonado convencional com louça branca - Fornecimento e instalação. AF 01_2020 | 5,00 | un | R\$ 289,90 | R\$ 353,68 | R\$ 1.768,39 | 0,32% |
| 14.2 | 08.16.003 (**) | Bacia sanitária infantil | 4,00 | un | R\$ 652,33 | R\$ 795,84 | R\$ 3.183,35 | 0,57% |
| 14.3 | 44.20.280 | Tampa de plástico para bacia sanitária | 5,00 | un | R\$ 43,65 | R\$ 53,25 | R\$ 266,27 | 0,05% |
| 14.4 | 44.20.230 | Tubo de ligação para sanitário | 5,00 | un | R\$ 41,18 | R\$ 50,24 | R\$ 251,20 | 0,05% |
| 14.5 | 47.04.040 | Válvula de descarga com registro próprio, DN= 1 1/2" | 5,00 | un | R\$ 325,98 | R\$ 397,70 | R\$ 1.988,48 | 0,36% |
| 14.6 | 44.20.390 | Válvula de PVC para lavatório | 3,00 | un | R\$ 7,49 | R\$ 9,14 | R\$ 27,41 | 0,01% |
| 14.7 | 44.20.620 | Válvula americana | 4,00 | un | R\$ 56,77 | R\$ 69,26 | R\$ 277,04 | 0,05% |
| 14.8 | 44.01.270 | Cuba de louça de embutir oval | 2,00 | un | R\$ 133,09 | R\$ 162,37 | R\$ 324,74 | 0,06% |
| 14.9 | 44.01.110 | Lavatório de louça com coluna | 1,00 | un | R\$ 275,87 | R\$ 336,56 | R\$ 336,56 | 0,06% |
| 14.10 | 44.01.200 | Mictório de louça sifonado auto aspirante | 1,00 | un | R\$ 457,44 | R\$ 558,08 | R\$ 558,08 | 0,10% |
| 14.11 | 44.06.300 | Cuba em aço inoxidável simples de 400x340x140mm | 4,00 | un | R\$ 266,23 | R\$ 324,80 | R\$ 1.299,20 | 0,23% |
| 14.12 | COMPOSIÇÃO (***) | Banheira inox AISI 304 (100 x 60 cm; e = 1 mm) polida, com ducha higiênica | 4,00 | un | R\$ 3.250,51 | R\$ 3.965,62 | R\$ 15.862,49 | 2,86% |
| 14.13 | 44.03.315 | Torneira de mesa com bica móvel e alavanca | 4,00 | un | R\$ 126,38 | R\$ 154,18 | R\$ 616,74 | 0,11% |
| 14.14 | 44.03.645 | Torneira de mesa automática, acionamento hidromecânico, em latão cromado, DN= 1/2' ou 3/4' | 3,00 | un | R\$ 157,43 | R\$ 192,06 | R\$ 576,19 | 0,10% |
| 14.15 | 44.03.370 | Torneira curta com rosca para uso geral, em latão fundido sem acabamento, DN= 1/2" | 6,00 | un | R\$ 47,76 | R\$ 58,27 | R\$ 349,60 | 0,06% |
| 14.16 | 44.20.010 | Sifão plástico sanfonado universal de 1" | 7,00 | un | R\$ 28,18 | R\$ 34,38 | R\$ 240,66 | 0,04% |
| 14.17 | 44.20.110 | Engate flexível de PVC DN= 1/2" | 8,00 | un | R\$ 11,55 | R\$ 14,09 | R\$ 112,72 | 0,02% |
| 14.18 | 49.01.016 | Caixa sifonada de PVC rígido de 100 x 100 x 50 mm, com grelha | 8,00 | un | R\$ 81,51 | R\$ 99,44 | R\$ 795,54 | 0,14% |
| 14.19 | 49.04.010 | Ralo seco em PVC rígido de 100 x 40 mm, com grelha | 2,00 | un | R\$ 79,03 | R\$ 96,42 | R\$ 192,83 | 0,04% |
| 14.20 | 47.02.020 | Registro de gaveta em latão fundido cromado com canopla, DN= 3/4' - linha especial | 4,00 | un | R\$ 108,73 | R\$ 132,65 | R\$ 530,60 | 0,10% |
| 14.21 | 46.01.020 | Tubo de PVC rígido soldável marrom, DN= 25 mm, (3/4'), inclusive conexões | 102,00 | m | R\$ 27,85 | R\$ 33,98 | R\$ 3.465,65 | 0,62% |
| 14.22 | 46.01.030 | Tubo de PVC rígido soldável marrom, DN= 32 mm, (1"), inclusive conexões | 40,00 | m | R\$ 36,92 | R\$ 45,04 | R\$ 1.801,70 | 0,33% |
| 14.23 | 46.01.050 | Tubo de PVC rígido soldável marrom, DN= 50 mm, (1 1/2'), inclusive conexões | 19,00 | m | R\$ 48,79 | R\$ 59,52 | R\$ 1.130,95 | 0,20% |
| 14.24 | 46.02.010 | Tubo de PVC rígido branco, pontas lisas, soldável, linha esgoto série normal, DN= 40 mm, inclusive conexões | 20,00 | m | R\$ 33,11 | R\$ 40,39 | R\$ 807,88 | 0,15% |
| 14.25 | 46.02.050 | Tubo de PVC rígido branco PxB com virola e anel de borracha, linha esgoto série normal, DN= 50 mm, inclusive conexões | 10,00 | m | R\$ 41,68 | R\$ 50,85 | R\$ 508,50 | 0,09% |
| 14.26 | 46.02.070 | Tubo de PVC rígido branco PxB com virola e anel de borracha, linha esgoto série normal, DN= 100 mm, inclusive conexões | 11,00 | m | R\$ 70,81 | R\$ 86,39 | R\$ 950,27 | 0,17% |

| | | | | | | | | |
|-----------|------------------------------|--|--------|----|--------------|--------------|----------------------|--------------|
| 14.27 | 48.02.401 | Reservatório em polietileno com tampa de rosca - capacidade de 500 litros | 1,00 | un | R\$ 654,35 | R\$ 798,31 | R\$ 798,31 | 0,14% |
| 14.28 | 48.05.010 | Torneira de boia, DN= 3/4" | 1,00 | un | R\$ 98,09 | R\$ 119,67 | R\$ 119,67 | 0,02% |
| 14.29 | 16.08.028 (**) | CI-01 Caixa de inspeção 60 cm x 60 cm para esgoto | 1,00 | un | R\$ 613,15 | R\$ 748,04 | R\$ 748,04 | 0,14% |
| 14.30 | 44.01.310 | Tanque de louça com coluna de 30 litros | 1,00 | un | R\$ 827,32 | R\$ 1.009,33 | R\$ 1.009,33 | 0,18% |
| 15 | INSTALAÇÕES ELÉTRICAS | | | | | | R\$ 43.545,50 | 7,85% |
| 15.1 | 09.02.060 (**) | AE-20 Abrigo e entrada de energia (caixas III ou V): BANDEIRANTE/CPFL/ELEKTRO | 1,00 | un | R\$ 2.978,22 | R\$ 3.633,43 | R\$ 3.633,43 | 0,65% |
| 15.2 | 09.02.043 (**) | DPS - Dispositivo de proteção contra surtos (energia) | 3,00 | un | R\$ 214,80 | R\$ 262,05 | R\$ 786,15 | 0,14% |
| 15.3 | 09.05.051 (**) | Quadro de distribuição, disjuntor geral 80A p/ 22 a 26 disjuntores | 1,00 | un | R\$ 670,95 | R\$ 818,56 | R\$ 818,56 | 0,15% |
| 15.4 | 101881 (*) | Quadro de distribuição de energia em chapa de aço galvanizado, de embutir, com barramento trifásico, para 40 disjuntores DIN 100 A - Fornecimento e instalação. AF_10/2020 | 1,00 | un | R\$ 891,76 | R\$ 1.087,95 | R\$ 1.087,95 | 0,20% |
| 15.5 | 93654 (*) | Disjuntor monopolar tipo DIN, corrente nominal de 16 A - Fornecimento e instalação. AF_10/2020 | 2,00 | un | R\$ 12,64 | R\$ 15,42 | R\$ 30,84 | 0,01% |
| 15.6 | 93655 (*) | Disjuntor monopolar tipo DIN, corrente nominal de 20 A - Fornecimento e instalação. AF_10/2020 | 6,00 | un | R\$ 14,10 | R\$ 17,20 | R\$ 103,21 | 0,02% |
| 15.7 | 93656 (*) | Disjuntor monopolar tipo DIN, corrente nominal de 25 A - Fornecimento e instalação. AF_10/2020 | 1,00 | un | R\$ 14,10 | R\$ 17,20 | R\$ 17,20 | 0,01% |
| 15.8 | 93664 (*) | Disjuntor bipolar tipo DIN, corrente nominal de 32 A - Fornecimento e instalação. AF_10/2020 | 5,00 | un | R\$ 64,25 | R\$ 78,39 | R\$ 391,93 | 0,07% |
| 15.9 | 37.13.860 | Mini-disjuntor termomagnético, bipolar 220/380 V, corrente de 63 A | 1,00 | un | R\$ 66,66 | R\$ 81,33 | R\$ 81,33 | 0,02% |
| 15.10 | 37.13.900 | Mini-disjuntor termomagnético, tripolar 220/380 V, corrente de 63 A | 1,00 | un | R\$ 75,50 | R\$ 92,11 | R\$ 92,11 | 0,02% |
| 15.11 | 37.17.090 | Dispositivo diferencial residual de 63 A x 30 mA - 4 polos | 1,00 | un | R\$ 367,20 | R\$ 447,98 | R\$ 447,98 | 0,08% |
| 15.12 | 40.05.020 | Interruptor com 1 tecla simples e placa | 21,00 | cj | R\$ 23,03 | R\$ 28,10 | R\$ 590,03 | 0,11% |
| 15.13 | 40.05.080 | Interruptor com 1 tecla paralelo e placa | 10,00 | cj | R\$ 23,61 | R\$ 28,80 | R\$ 288,04 | 0,05% |
| 15.14 | 40.04.470 | Conjunto 2 tomadas 2P+T de 10 A, completo | 50,00 | cj | R\$ 33,61 | R\$ 41,00 | R\$ 2.050,21 | 0,37% |
| 15.15 | 92005 (*) | Tomada média de embutir (2 módulos), 2P+T 20 A, incluindo suporte e placa - Fornecimento e instalação. AF_03/2023 | 2,00 | un | R\$ 69,42 | R\$ 84,69 | R\$ 169,38 | 0,03% |
| 15.16 | 40.07.010 | Caixa em PVC de 4" x 2" | 83,00 | un | R\$ 13,29 | R\$ 16,21 | R\$ 1.345,75 | 0,24% |
| 15.17 | COMPOSIÇÃO (***) | Espelho / placa cega 4" x 2" | 14,00 | un | R\$ 4,47 | R\$ 5,45 | R\$ 76,35 | 0,01% |
| 15.18 | 38.19.030 | Eletroduto de PVC corrugado flexível leve, diâmetro externo de 25 mm | 200,00 | m | R\$ 15,18 | R\$ 18,52 | R\$ 3.703,92 | 0,67% |
| 15.19 | 38.19.040 | Eletroduto de PVC corrugado flexível leve, diâmetro externo de 32 mm | 40,00 | m | R\$ 17,14 | R\$ 20,91 | R\$ 836,43 | 0,15% |

| | | | | | | | | |
|-----------|--------------------------------|---|---------|----------------|--------------|--------------|----------------------|--------------|
| 15.20 | 39.02.010 | Cabo de cobre de 1,5 mm ² , isolamento 750 V - isolação em PVC 70°C | 1200,00 | m | R\$ 3,13 | R\$ 3,82 | R\$ 4.582,32 | 0,82% |
| 15.21 | 39.02.016 | Cabo de cobre de 2,5 mm ² , isolamento 750 V - isolação em PVC 70°C | 1200,00 | m | R\$ 3,98 | R\$ 4,86 | R\$ 5.826,72 | 1,05% |
| 15.22 | 39.02.020 | Cabo de cobre de 4 mm ² , isolamento 750 V - isolação em PVC 70°C | 150,00 | m | R\$ 6,07 | R\$ 7,41 | R\$ 1.110,81 | 0,20% |
| 15.23 | 39.02.030 | Cabo de cobre de 6 mm ² , isolamento 750 V - isolação em PVC 70°C | 300,00 | m | R\$ 8,62 | R\$ 10,52 | R\$ 3.154,92 | 0,57% |
| 15.24 | 39.04.040 | Cabo de cobre nu, têmpera mole, classe 2, de 10 mm ² | 29,00 | m | R\$ 9,69 | R\$ 11,82 | R\$ 342,83 | 0,06% |
| 15.25 | 92981 (*) | Cabo de cobre flexível isolado, 16 mm ² , anti-chama 450/750 V, para distribuição - Fornecimento e instalação. AF_03/2023 | 172,00 | m | R\$ 12,76 | R\$ 15,57 | R\$ 2.677,56 | 0,48% |
| 15.26 | 92984 (*) | Cabo de cobre flexível isolado, 25 mm ² , anti-chama 0,6/1,0 kV, para rede enterrada de distribuição de energia elétrica - Fornecimento e instalação. AF_12_2021 | 6,00 | m | R\$ 23,19 | R\$ 28,29 | R\$ 169,75 | 0,03% |
| 15.27 | 42.05.160 | Conector olhal cabo/haste de 5/8" | 6,00 | un | R\$ 8,95 | R\$ 10,92 | R\$ 65,51 | 0,01% |
| 15.28 | 42.05.200 | Haste de aterramento de 5/8" x 2,4 m | 6,00 | un | R\$ 164,97 | R\$ 201,26 | R\$ 1.207,58 | 0,22% |
| 15.29 | 41.20.080 | Plafon plástico e/ou PVC para acabamento de ponto de luz, com soquete E-27 para lâmpada fluorescente compacta | 24,00 | un | R\$ 10,01 | R\$ 12,21 | R\$ 293,09 | 0,05% |
| 15.30 | 41.14.070 | Luminária retangular de sobrepor tipo calha aberta, para 2 lâmpadas fluorescentes tubulares de 32 W | 22,00 | un | R\$ 68,04 | R\$ 83,01 | R\$ 1.826,19 | 0,33% |
| 15.31 | 41.02.580 | Lâmpada LED 13,5W, com base E-27, 1400 até 1510 lm | 24,00 | un | R\$ 33,45 | R\$ 40,81 | R\$ 979,42 | 0,17% |
| 15.32 | 41.02.551 | Lâmpada LED tubular T8 com base G13, de 1850 até 2000 lm - 18 a 20 W | 44,00 | un | R\$ 36,15 | R\$ 44,10 | R\$ 1.940,53 | 0,35% |
| 15.33 | 43.02.080 | Chuveiro elétrico de 6.500W / 220V com resistência blindada | 5,00 | un | R\$ 461,88 | R\$ 563,49 | R\$ 2.817,47 | 0,51% |
| 16 | PINTURA | | | | | | R\$ 46.214,30 | 8,33% |
| 16.1 | 33.02.080 | Massa corrida à base de resina acrílica | 248,53 | m ² | R\$ 15,23 | R\$ 18,58 | R\$ 4.617,87 | 0,83% |
| 16.2 | 33.02.060 | Massa corrida à base de PVA | 515,39 | m ² | R\$ 12,72 | R\$ 15,52 | R\$ 7.998,03 | 1,44% |
| 16.3 | 33.10.030 | Tinta acrílica antimoho em massa, inclusive preparo | 248,53 | m ² | R\$ 28,40 | R\$ 34,65 | R\$ 8.611,14 | 1,55% |
| 16.4 | 33.10.010 | Tinta látex antimoho em massa, inclusive preparo | 515,39 | m ² | R\$ 25,25 | R\$ 30,81 | R\$ 15.876,59 | 2,86% |
| 16.5 | 33.12.011 | Esmalte à base de água em madeira, inclusive preparo | 83,16 | m ² | R\$ 42,31 | R\$ 51,62 | R\$ 4.292,57 | 0,77% |
| 16.6 | 33.07.102 | Esmalte à base de água em estrutura metálica | 52,37 | m ² | R\$ 44,43 | R\$ 54,20 | R\$ 2.838,46 | 0,52% |
| 16.7 | 33.11.050 | Esmalte à base água em superfície metálica, inclusive preparo | 38,69 | m ² | R\$ 41,94 | R\$ 51,17 | R\$ 1.979,64 | 0,36% |
| 17 | SERVIÇOS COMPLEMENTARES | | | | | | R\$ 13.590,96 | 2,45% |
| 17.1 | 45.02.040 | Entrada completa de gás GLP com 2 cilindros de 45 kg | 1,00 | un | R\$ 6.361,08 | R\$ 7.760,52 | R\$ 7.760,52 | 1,40% |
| 17.2 | 34.02.040 | Plantio de grama batatais em placas (jardins e canteiros) | 26,50 | m ² | R\$ 14,38 | R\$ 17,54 | R\$ 464,90 | 0,08% |
| 17.3 | 55.01.020 | Limpeza final da obra | 131,00 | m ² | R\$ 11,81 | R\$ 14,41 | R\$ 1.887,47 | 0,34% |
| 17.4 | 55.01.030 | Limpeza complementar com hidrojateamento | 377,60 | m ² | R\$ 7,55 | R\$ 9,21 | R\$ 3.478,07 | 0,63% |

| | | |
|--|-----------------------|----------------|
| PREÇO TOTAL | R\$ 555.105,55 | 100,00% |
| OBSERVAÇÕES: | | |
| BOLETIM CDHU 189 - ENCARGOS SOCIAIS DESONERADOS (LS = 97,78%) - DATA/BASE: FEVEREIRO/2023. | | |
| (*) SINAPI 04/2023 - ENCARGOS SOCIAIS DESONERADOS: 85,56% (HORA); 47,57% (MÊS). | | |
| (**) FDE - LS: 120,87% - DATA/BASE: ABRIL/2023 | | |
| (***) COMPOSIÇÕES DE CUSTOS UNITÁRIOS DO ITEM 14.12 E 15.17, ANEXAS. | | |
| Parcelas de maior relevância ou de valor significativo: | | |
| Item 5.1 - Alvenaria de bloco de concreto de vedação ou similar (valor percentual significativo - 4,27%) | | |
| Itens 9.2 (Piso porcelanato antiderrapante) E/OU 9.4 (Piso porcelanato) (valor percentual significativo - 3,91% + 2,57% = 6,48%) | | |

ADRIANO DE OLIVEIRA E SILVA
Engenheiro Civil - CREA/SP 5069635272



PREFEITURA MUNICIPAL DE ITATINGA
- ESTADO DE SÃO PAULO -
Rua Nove de Julho nº 304 – Centro – CEP. 18690-000
CNPJ nº 46.634.127/0001-63
E-mail: engenharia@pmitatinga.sp.gov.br
Site: www.pmitatinga.sp.gov.br

| | |
|--|--|
| Obra: Reforma e ampliação do CEI Dona Virgínia Bagata | CDHU 189 (DESONERADO); SINAPI 04/2023 (DESONERADO); FDE 04/2023 |
|--|--|

| |
|--|
| Local: Rua Doutor José Tieghi, 365, Vila Prete, Itatinga/SP |
|--|

COMPOSICAO DE CUSTO UNITARIO DO ITEM 14.12

Banheira inox AISI 304 (100 x 60 cm; e = 1 mm) polida, com ducha higiênica

MÃO DE OBRA

| CÓDIGO | FONTE | INSUMO | UNIDADE | QUANTIDADE | PREÇO UNITÁRIO (R\$) | PREÇO TOTAL (R\$) |
|--------------------------|-------|-----------------------|---------|------------|----------------------|-------------------|
| B.01.000.010118 | CDHU | Encanador | h | 1,00 | R\$ 12,44 | R\$ 12,44 |
| B.01.000.010119 | CDHU | Ajudante de Encanador | h | 1,00 | R\$ 8,53 | R\$ 8,53 |
| B.01.000.010146 | CDHU | Servente | h | 1,00 | R\$ 8,53 | R\$ 8,53 |
| TOTAL MÃO DE OBRA | | | | | | R\$ 29,50 |

MATERIAL

| FONTE | INSUMO | UNIDADE | QUANTIDADE | PREÇO UNITÁRIO (R\$) | PREÇO TOTAL (R\$) | |
|-----------------------|--------|--|------------|----------------------|-------------------|---------------------|
| 65601 | FDE | Banheira inox AISI 304 (100 x 60 cm e = 1 mm) polida | un | 1,00 | R\$ 2.383,13 | R\$ 2.383,13 |
| 66019 | FDE | Ducha higiênica | un | 1,00 | R\$ 551,06 | R\$ 551,06 |
| 66002 | FDE | Restritor de vazão para 6 L/min | un | 1,00 | R\$ 33,00 | R\$ 33,00 |
| 64045 | FDE | Válvula americana para pia 3 1/2" | un | 1,00 | R\$ 50,63 | R\$ 50,63 |
| 64513 | FDE | Sifão metálico tipo copo DN 1 1/2" x 2" | un | 1,00 | R\$ 174,34 | R\$ 174,34 |
| TOTAL MATERIAL | | | | | | R\$ 3.192,16 |

| | |
|---|---------------------|
| M.O - R\$ | R\$ 29,50 |
| E.S 97,78 % (CDHU 02/2023 - DESONERADO) | 97,78% |
| TOTAL MAO DE OBRA | R\$ 58,35 |
| TOTAL MATERIAL | R\$ 3.192,16 |

TOTAL ITEM 14.12

R\$ 3.250,51

Itatinga, 07 de junho de 2023.

ADRIANO DE OLIVEIRA E SILVA
Engenheiro Civil - CREA/SP 5069635272



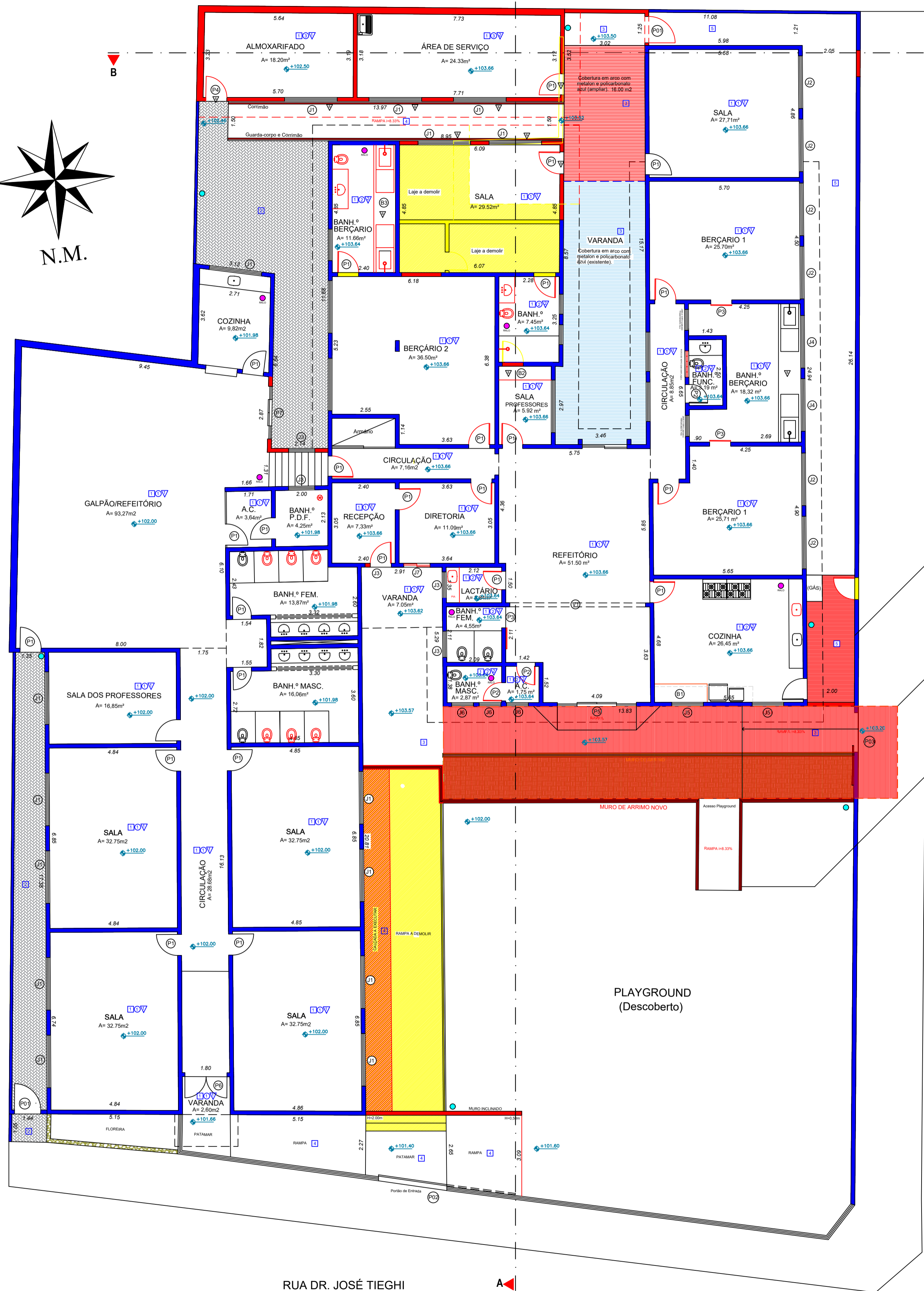
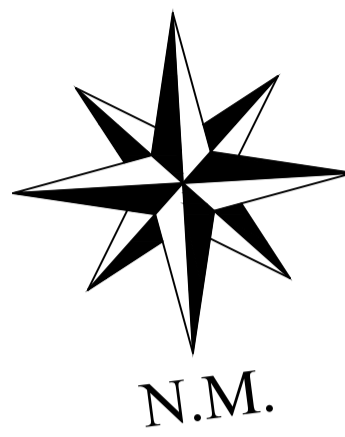
PREFEITURA MUNICIPAL DE ITATINGA/SP
DIRETORIA DE ENGENHARIA
CNPJ nº 46.634.127/0001-63

| COMPOSIÇÃO ANALÍTICA DO BDI CONFORME ACÓRDÃO 2622/2013 - TCU PLENÁRIO | | |
|--|--|---------------------------|
| OBJETO | Reforma e ampliação do CEI Dona Virgínia Bagata | |
| LOCAL | Rua Doutor José Tieghi, 365, Vila Prete, Itatinga/SP | |
| ITEM | DESCRIÇÃO | ÍNDICE ADOTADO (%) |
| 1 | Administração Central (AC) | 3,00% |
| 2 | Lucro (L) | 7,00% |
| 3 | Despesas Financeiras (DF) | 0,94% |
| 4 | Seguros e Garantias (S + G) | 0,80% |
| 5 | Riscos (R) | 1,25% |
| 6 | IMPOSTOS | 7,00% |
| 6.1 | ISS | 5,00% |
| 6.2 | INSS | 2,00% |
| | BDI (COM DESONERAÇÃO) | 22,00% |

O BDI acima foi calculado por meio da fórmula prevista no Acórdão 2622/2013 - TCU - Plenário:

$$BDI = \frac{(1 + AC + S + R + G)(1 + DF)(1 + L)}{(1 - I)} - 1$$

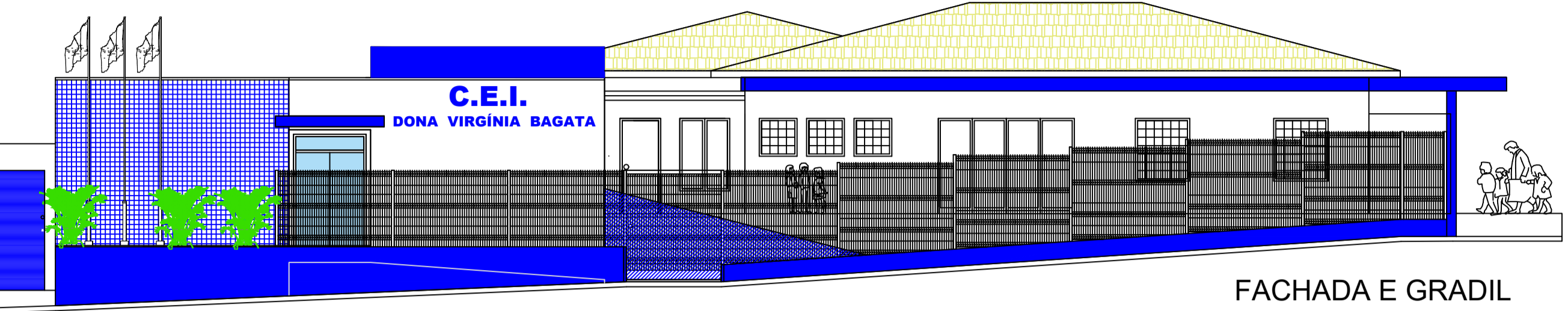
ADRIANO DE OLIVEIRA E SILVA
Engenheiro Civil
CREA-SP 5069635272



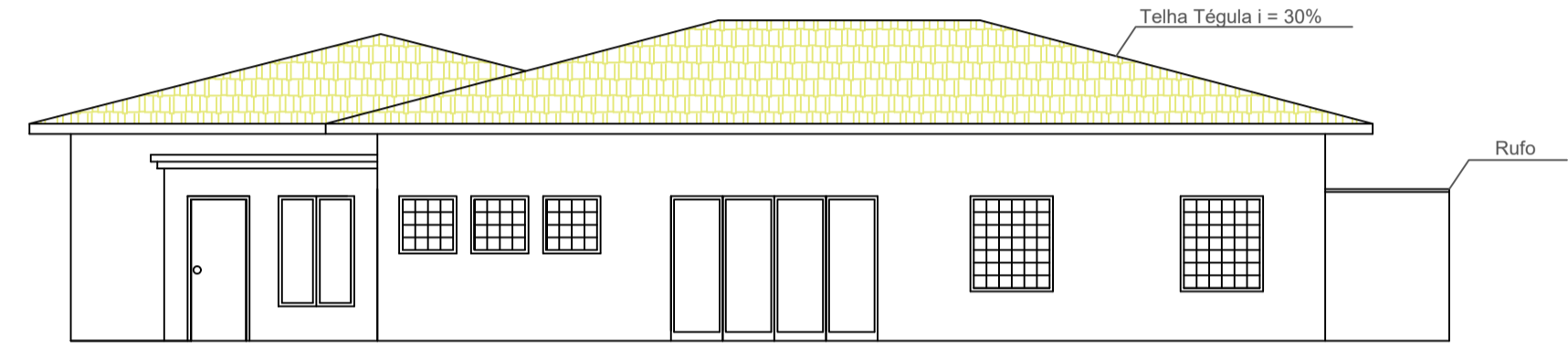
RUA DR. JOSÉ TIEGHI

RUA PADRE PIO PALACIOS

PLANTA BAIXA
ESCALA: 1:100



FACHADA E GRADIL
ESCALA: 1:100



FACHADA
ESCALA: 1:100

LEGENDA

PORTAS

P1-0,80 x 2,10
P2-0,70 x 2,10
P3-0,80 x 2,10 (p. de correr)
P4-0,80 x 2,10 (p. de alumínio)
P5-3,00 x 2,10 (p. de correr)
P6-1,60 x 2,10
P7-2,00 x 2,10 (p. de correr)

PORTÕES

PO1-1,00 x 2,10
PO2-2,60 x 2,00 (p. de correr)
PO3-1,50 x 2,00 (p. de correr)

JANELAS

J1-1,00 x 2,00 x 1,10
J2-2,00 x 1,50 x 0,60
J3-1,00 x 0,60 x 1,50
J4-1,00 x 1,00 x 1,10
J5-1,20 x 0,60 x 1,50
J6-0,83 x 0,83 x 1,27
J7-1,00 x 1,50 x 0,60

VÃOS

V1-5,16 x 2,40

BALCÃO

B1-2,00 x 0,70 x 1,25
B2-2,00 x 0,50 x 1,25
B3-4,85 x 0,80 x 1,25

LEGENDA

EXISTENTE
CONSTRUIR
DEMOLIR

ESPECIFICAÇÕES

PISO

1- PORCELANATO ACERAMADO - 60x60 cm - COR CINZA
2- BLOCO INTERTRAVADO DE CONCRETO
3- PORCELANATO ANTE DEGRADANTE - 60x60 cm - COR CINZA
4- CONCRETO DESMOLDADO
5- REGULARIZAR CIMENTADO

TETO

1- LAJE
2- LAJE A REPRINTAR
3- FORRO DE P.V.C

PAREDE

1- PINTURA ACRILICA SOBRE MASSA CORRIDA
2- CERÂMICA, COR BRANCO, DO PISO ATE O TETO

SOLEIRA/ BALCÃO /PIA

GRANITO

TORNEIRA DE JARDIM

RALO

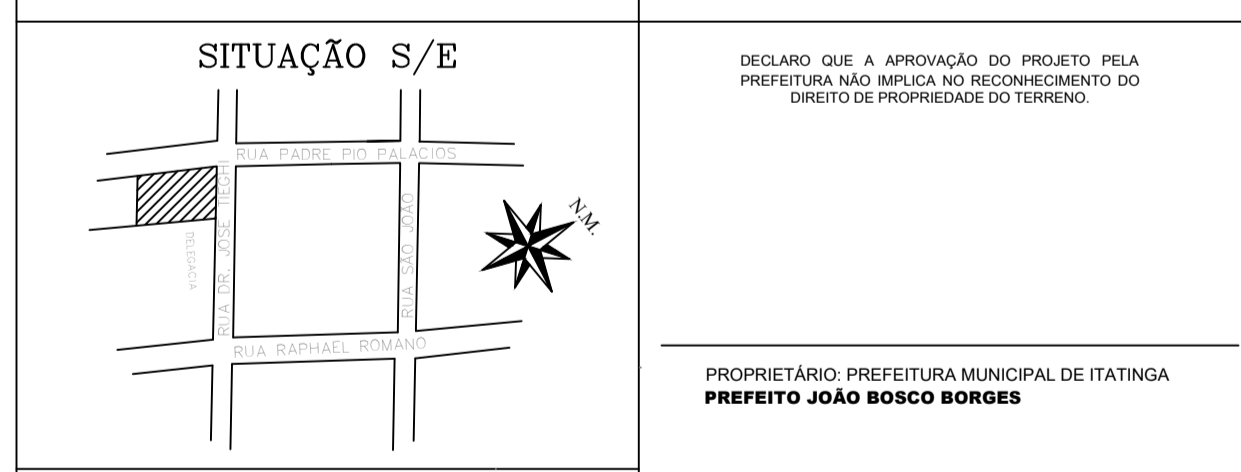
PROJETO COMPLETO 1:100 ESCALA 01/02 FOLHA

REFORMA E AMPLIAÇÃO DA "C.E.I DONA VIRGINIA BAGATA" PARA A CONSTRUÇÃO DE SALA/LAVANDERIA E ALMOXARIFADO.

PREFEITURA MUNICIPAL DE ITATINGA
PROPRIETÁRIO

RUA DOUTOR JOSÉ TIEGHI, Nº 365 ITATINGA/SP Z 01
VILA PRETE

| | | |
|---|-------------------|-----|
| IDENTIFICAÇÃO DO LOTE: 01.01.030.0340.001 | ÁGUA: | SIM |
| TIPO DE PAVIMENTO: ASFALTO | ESGOTO SANITÁRIO: | SIM |



ÁREAS

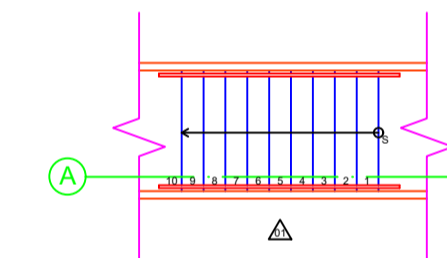
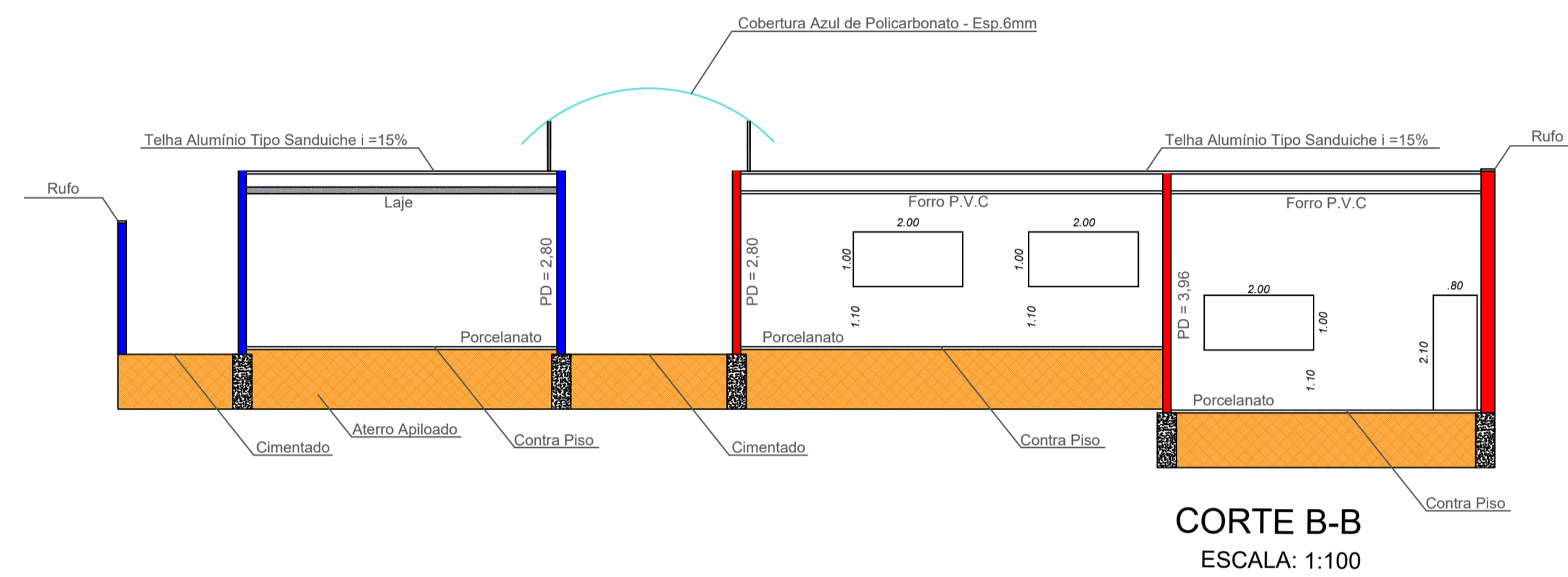
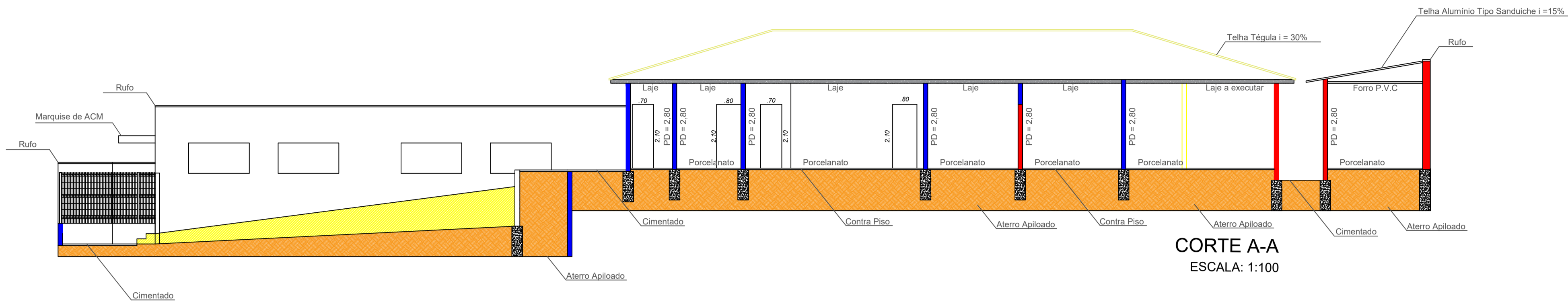
| | |
|---|-------------|
| DO TERRENO..... | 2.800,00 m2 |
| DA CONSTRUÇÃO EXISTENTE..... | 698,50 m2 |
| DA CONSTRUÇÃO A AMPLIAR..... | 62,40 m2 |
| DA COBERTURA DE VARANDA EXISTENTE..... | 32,22 m2 |
| DAS COBERTURAS DE VARANDAS A AMPLIAR..... | 76,00 m2 |
| TOTAL GERAL DA CONSTRUÇÃO..... | 869,12 m2 |
| LIVRE..... | 1.930,88 m2 |
| TAXA DE OCUPAÇÃO..... | 31,04 % |
| COEFICIENTE DE APROVEITAMENTO..... | 0,31 |

R.R.T Nº -
A.R.T Nº -

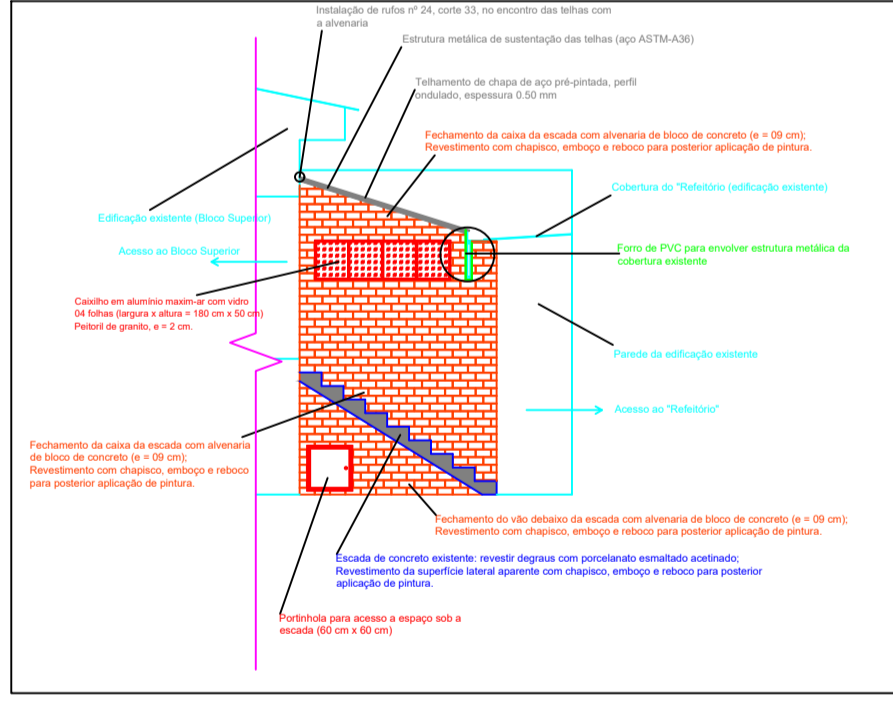
DECLARO QUE A APROVAÇÃO DO PROJETO PELA PREFEITURA NÃO IMPLICA NO RECONHECIMENTO DO DIREITO DE PROPRIEDADE DO TERRENO.

PROPRIETÁRIO: PREFEITURA MUNICIPAL DE ITATINGA
PREFEITO JOÃO BOSCO BORGES

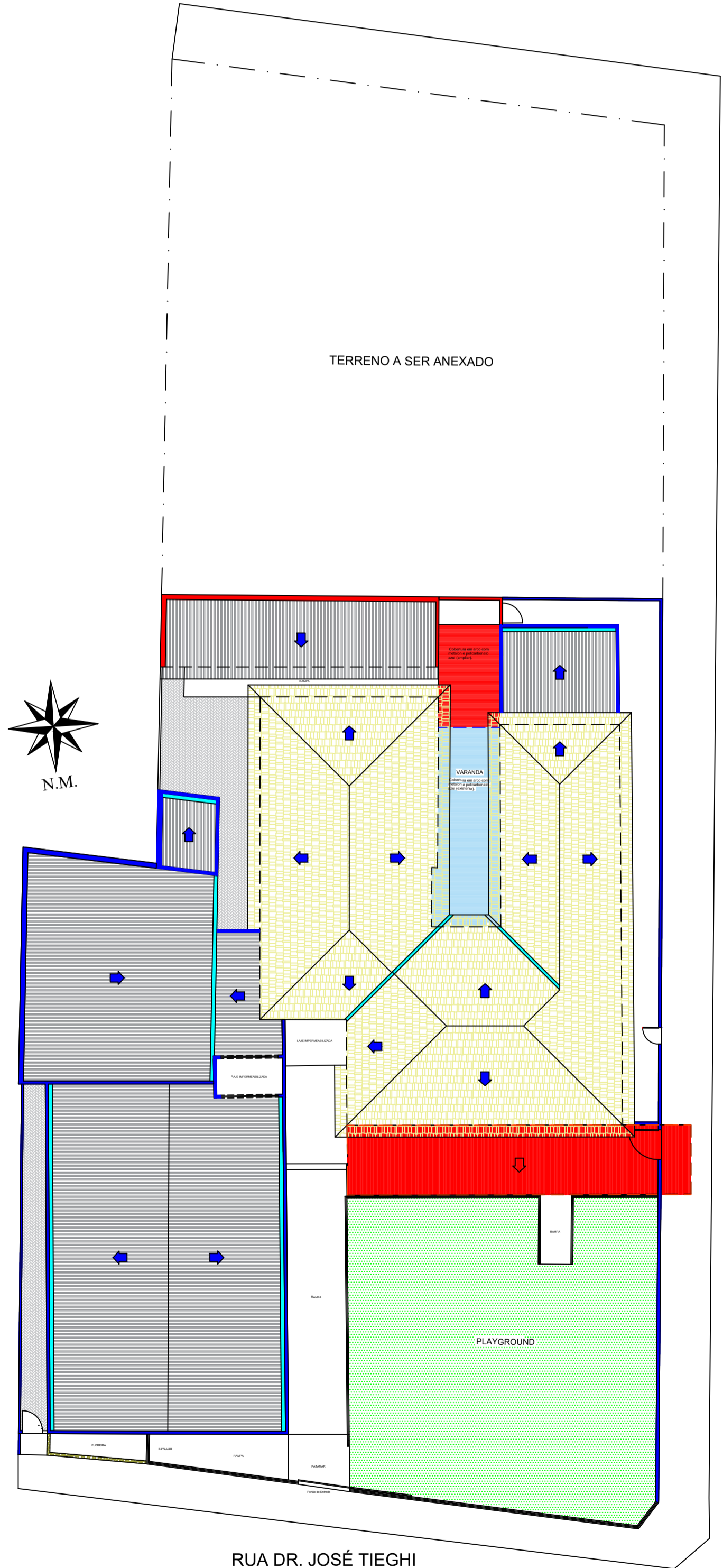
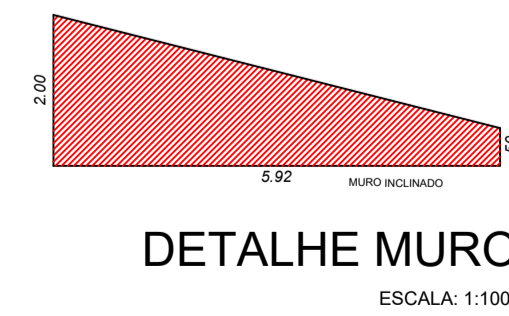
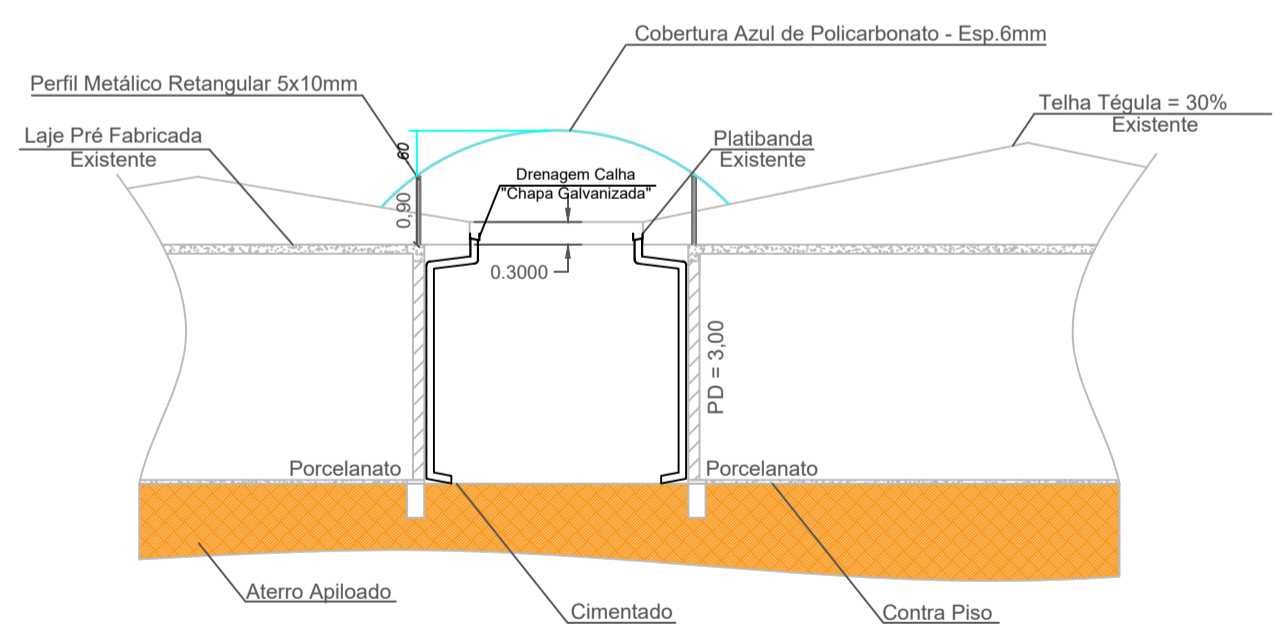
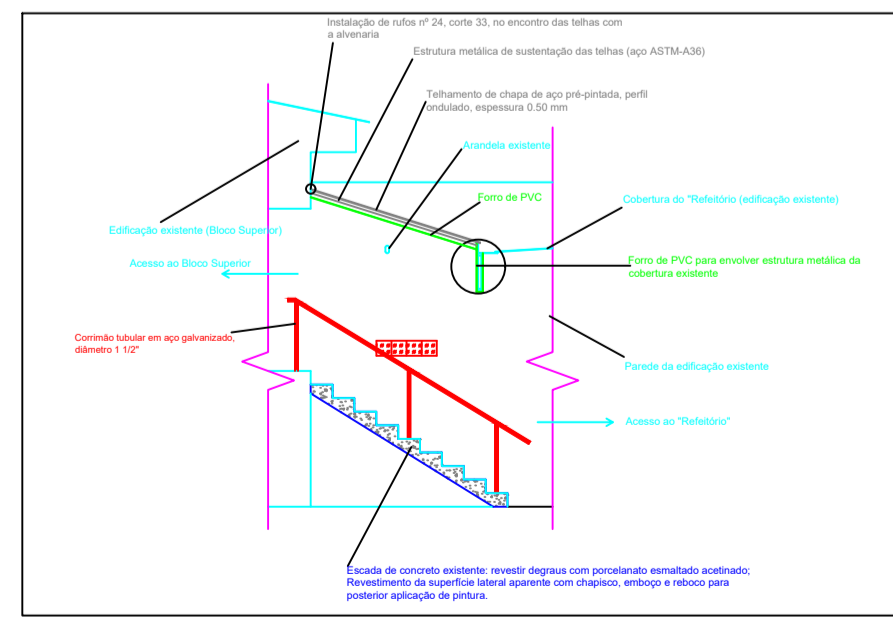
AUTOR DO PROJETO:
ARQº VALÉRIO AUGUSTO BARNABÉ
CAU nº A78564-7



Escada de acesso entre os Blocos Superior e Inferior
Elevação Lateral 01
Escala 1:100



Escada de acesso entre os Blocos Superior e Inferior
Corte AA
Escala 1:100



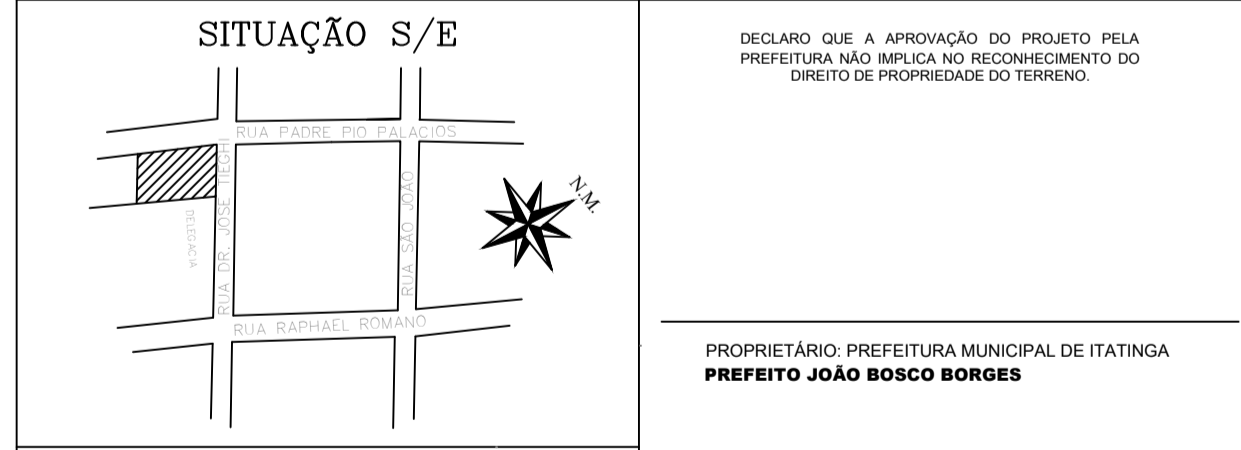
PROJETO COMPLETO 1:100 / 1:200 ESCALA **02/02** FOLHA

REFORMA E AMPLIAÇÃO DA "C.E.I DONA VIRGINIA BAGATA" PARA A CONSTRUÇÃO DE SALA/LAVANDERIA E ALMOXARIFADO.
PROJETO PARA:

PREFEITURA MUNICIPAL DE ITATINGA
PROPRIETÁRIO

RUA DOUTOR JOSÉ TIEGHI, Nº 365 ITATINGA/SP Z 01
VILA PRETE

IDENTIFICAÇÃO DO LOTE: 01.01.030.0340.001 ÁGUA: SIM
TIPO DE PAVIMENTO: ASFALTO ESGOTO SANITÁRIO: SIM



ÁREAS

| | |
|---|-------------------------|
| DO TERRENO..... | 2.800,00 m ² |
| DA CONSTRUÇÃO EXISTENTE..... | 698,50 m ² |
| DA CONSTRUÇÃO A AMPLIAR..... | 62,40 m ² |
| DA COBERTURA DE VARANDA EXISTENTE..... | 32,22 m ² |
| DAS COBERTURAS DE VARANDAS A AMPLIAR..... | 76,00 m ² |
| TOTAL GERAL DA CONSTRUÇÃO..... | 869,12 m ² |
| LIVRE..... | 1.930,88 m ² |
| TAXA DE OCUPAÇÃO..... | 31,04 % |
| COEFICIENTE DE APROVEITAMENTO..... | 0,31 |

R.R.T Nº -
A.R.T Nº -

AUTOR DO PROJETO:
ARQº VALÉRIO AUGUSTO BARNABÉ
CAU nº A75654-7



RRT 13169803



Verificar Autenticidade

1. RESPONSÁVEL TÉCNICO

Nome Civil/Social: VALÉRIO AUGUSTO BARNABÉ
Título Profissional: Arquiteto(a) e Urbanista

CPF: 158.XXX.XXX-96
Nº do Registro: 000A756547

2. DETALHES DO RRT

Nº do RRT: SI13169803I00CT001
Data de Cadastro: 07/06/2023
Data de Registro: 16/06/2023
Tipologia: Público

Modalidade: RRT SIMPLES
Forma de Registro: INICIAL
Forma de Participação: INDIVIDUAL

2.1 Valor do RRT

Valor do RRT: R\$115,18

Pago em: 15/06/2023

3. DADOS DO SERVIÇO/CONTRATANTE

3.1 Serviço 001

Contratante: PREFEITURA MUNICIPAL DE ITATINGA
Tipo: Pessoa Jurídica de Direito Público
Valor do Serviço/Honorários: R\$0,00

CPF/CNPJ: 46.XXX.XXX/0001-63
Data de Início: 08/06/2023
Data de Previsão de Término:
08/11/2023

3.1.1 Dados da Obra/Serviço Técnico

CEP: 18690000 Nº: Nº 365
Logradouro: DOUTOR JOSE TIEGHI Complemento: ESCOLA
Bairro: VILA PRETE Cidade: Itatinga
UF: SP Longitude: Latitude:

3.1.2 Descrição da Obra/Serviço Técnico

PROJETO PARA REFORMA E AMPLIAÇÃO DA CEI DONA VIRGINIA BAGATA

3.1.3 Declaração de Acessibilidade

Declaro o atendimento às regras de acessibilidade previstas em legislação e em normas técnicas pertinentes para as edificações abertas ao público, de uso público ou privativas de uso coletivo, conforme § 1º do art. 56 da Lei nº 13146, de 06 de julho de 2015.

3.1.4 Dados da Atividade Técnica

Grupo: PROJETO Quantidade: 526,50
Atividade: 1.1.3 - Projeto arquitetônico de reforma Unidade: metro quadrado

4. RRT VINCULADO POR FORMA DE REGISTRO

| Nº do RRT | Contratante | Forma de Registro | Data de Registro |
|---------------------------|---|-------------------|-------------------|
| SI13169803I00CT001 | PREFEITURA MUNICIPAL DE ITATINGA | INICIAL | 07/06/2023 |



RRT 13169803



Verificar Autenticidade

5. DECLARAÇÃO DE VERACIDADE

Declaro para os devidos fins de direitos e obrigações, sob as penas previstas na legislação vigente, que as informações cadastradas neste RRT são verdadeiras e de minha responsabilidade técnica e civil.

6. ASSINATURA ELETRÔNICA

Documento assinado eletronicamente por meio do SICCAU do arquiteto(a) e urbanista VALÉRIO AUGUSTO BARNABÉ, registro CAU nº 000A756547, na data e hora: 07/06/2023 10:07:27, com o uso de login e de senha. O **CPF/CNPJ** está oculto visando proteger os direitos fundamentais de liberdade, privacidade e o livre desenvolvimento da personalidade da pessoa natural (**LGPD**)

A autenticidade deste RRT pode ser verificada em: <https://siccau.caubr.gov.br/app/view/sight/externo?form=Servicos>, ou via QRCode.